



Kroeplin
Längenmesstechnik

Mechanische und elektronische
Längenmessgeräte für
Innen- und Aussenmessungen

Die neue Generation der mechanischen und elektronischen Schnelltaster

Noch ergonomischer im Design und mit verbesserter IP-Klassifizierung!
Zu den Standardeigenschaften der Schnelltaster gehören unter anderem anwendungsspezifische Messprogramme, Messkontakte, Absolut- und Relativmessprogramm sowie rot/grün Anzeige bei Toleranzmessungen.

Neuheiten der mechanischen Geräte

- IP-Klasse 65
- geringe Messkraftdifferenz
- sichere Messwertfindung
- größere Messbereiche

Neuheiten der elektronischen Geräte

- IP-Klasse 67
- Gerätegewicht reduziert
- größere Digitalanzeige
- analoge Segmentanzeige
- ergonomische Gerätegestaltung
- USB und Mitutoyo-Schnittstelle nachrüstbar



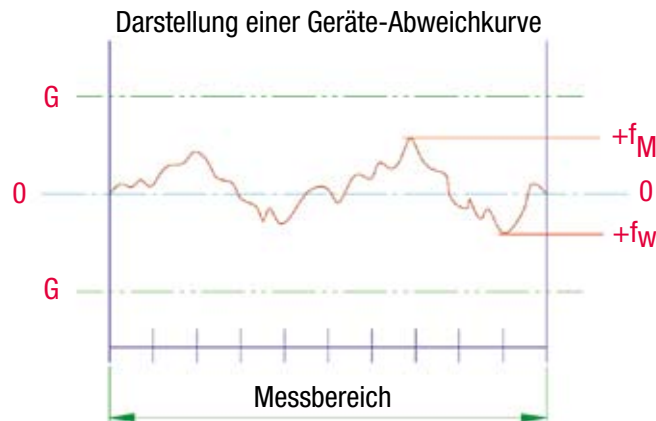
Seit Gründung 1883 hat sich die Firma Kroepelin mit der Entwicklung und Produktion von handlichen, zuverlässigen und präzisen Geräten zum Messen von Längen und Dicken - vorwiegend für die metallverarbeitende Industrie - beschäftigt. So entstand das „Schnelltaster-System Kroepelin“, auf dem alle weiteren Innovationen bis hin zu den elektronischen Schnellrastern aufbauen. Erfahrung ist der Grundstein für solide Qualität.

Die sorgfältige Beobachtung und Analyse des Marktes, die flexible Umsetzung der Anforderungen in überzeugende Messkonzepte - mit dieser Philosophie ist Kroepelin erfolgreich. Heute wie vor mehr als 125 Jahren.



DIN EN ISO9001: 2000

Begriffserläuterungen



Die gerätespezifische Abweichungskurve ist in den jeweiligen Prüfzertifikaten enthalten.

Begriffserläuterungen

Begriffe der Längenprüftechnik siehe DIN 2257 Teil 1 und Teil 2 (vgl. auch Bild 1) sowie VIM, Internationales Wörterbuch der Metrologie.

Grundlagen

Die Prüfung lehnt sich nur bedingt an die Prüfverfahren der Deutschen Norm DIN 878 für Messuhren und die Prüfanweisungen für Schnelltaster VDI/VDE/DGQ 2618 Blatt 12.1 und 13.1 an. Die Geräte werden ohne besonderen Hinweis als „absolut“-messende Geräte behandelt mit justierbarem Nullpunkt.

Anzeigebereich Azb

Der Anzeigebereich Azb ist der Bereich zwischen größter und kleinster Anzeige.

Messbereich MeB

Der Messbereich ist der Wertebereich der Messgröße, in dem vorgegebene oder vereinbarte Fehlergrenzen nicht überschritten werden.

Messspanne Mes

Die Messspanne ist die Differenz zwischen Anfangswert und Endwert des Messbereiches.

Skalenteilungswert Skw

Der Skalenteilungswert ist die Änderung des Wertes der Messgröße, die eine Änderung der Anzeige um einen Skalenteil bewirkt. Der Skalenteilungswert wird in der Einheit der Messgröße angegeben.

Abweichung im Messbereich f_M

Die Abweichung im Messbereich f_M ist der Betrag des Ordinatenabstands des höchsten oder tiefsten Punktes im Abweichungsdiagramm bei sich schließendem beweglichen Tastarm. Die Fehlergrenzen G für f_M liegen symmetrisch zur Nulllinie.

Wiederholpräzision f_W

Die Wiederholpräzision f_W ist eine Kenngröße für Messwertschwankungen bei „n“ Messungen ein und derselben Messgröße innerhalb der Messspanne bei gleicher Bewegungsrichtung des beweglichen Tastarms (in der Regel ist $n=5$). Die Fehlergrenze von f_W wird mit Wiederholgrenze r bezeichnet.

Messkraft F_{min} , F_{max}

Die Messkraft F_{max} bzw. F_{min} ermittelt sich immer mit der schließenden Bewegungsrichtung des beweglichen Tastarmes an dessen Messspitze. Dabei steht die Tastarmebene waagrecht, für Kinematik ≥ 200 mm senkrecht.

Leistungsmerkmale

- Qualifiziertes Prüfzertifikat mit Rückführbarkeit
- Sichere Reproduzierbarkeit der Anzeige
- Übersichtliche, leicht ablesbare Skalen
- Skalenteilungswert ab 0,005mm
- Gut erkennbare Toleranzmarken
- Alle mechanischen Geräte sind auch mit INCH-SKALA lieferbar
- Die elektronischen Geräte sind umstellbar von mm auf INCH
- Messkontakte überwiegend aus Hartmetall
- Elektronische Geräte mit Analog- / Digitalanzeige, dadurch bessere Messwerterkennung
- Mitutoyo Schnittstelle
- USB Schnittstelle
- Neu im Design, verbesserte Ergonomie
- Anwendungsspezifische Messprogramme
- Absolut- und Relativmessprogramm
- rot / grün Anzeige bei Toleranzmessung
- Sondermesslösungen möglich
- Stativhalterung für Serienmessungen an Kleinteilen
- Überzeugendes Preis-/Leistungsverhältnis

INNEN-NUTENMESSUNGEN



G102



H105



G210



H210

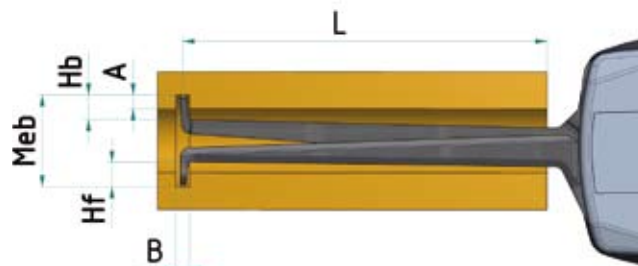


G230



H230

Messleistungen



Messkontakt-Länge beweglich Hb

Messkontakt-Länge fest Hf

Messtiefe L

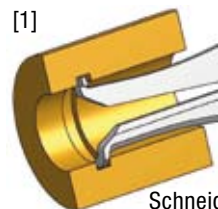
Nuttiefe A

Nuttiefe B

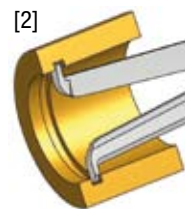
Anwendungsbereich Awb bis 50 mm

Geräte-Typ	Messspanne Mes [mm]	Messbereich MeB [mm]	Anzeigebereich Azb [mm]	Skalenteilungswert Skw [mm]	Fehlergrenze G [mm]	Wiederholgrenze r [mm]	Messkraft min. [N]	Messkraft max. [N]	Gerätegewicht [g]	Schutzklasse	Messkontakt-Länge beweglich Hb [mm]	Messkontakt-Länge fest Hf [mm]	Messkontakt-Form [mm]	Nuttiefe A [mm]	Nutbreite B [mm]	Messtiefe L max. [mm]	Messkontakt-Abbildungen	Mechanisch M	Elektronisch E	Holzkasten	Schnittstelle Mitutoyo	Schnittstelle USB
G102	10	2,5 - 12,5	2,2 - 12,8	0,005	0,015	0,005	0,8	1,2	225	IP67	0,9	0,9	Schneide R0,1	0,7	0,5	12	[1]	E		1732-45	1962-10	1962-11
H102	10	2,5 - 12,5	2,2 - 12,8	0,005	0,015	0,005	0,8	1,2	155	IP65	0,9	0,9	Schneide R0,1	0,7	0,5	12	[1]	M		1732-45		
G105	10	5 - 15	4,7 - 15,3	0,005	0,015	0,005	0,8	1,2	230	IP67	2,5	2,5	HM-Kugel Ø 0,6	2,3	0,8	35	[2]	E		1732-45	1962-10	1962-11
H105	10	5 - 15	4,7 - 15,3	0,005	0,015	0,005	0,8	1,2	160	IP65	2,5	2,5	HM-Kugel Ø 0,6	2,3	0,8	35	[2]	M		1732-45		
G210	20	10 - 30	9,5 - 30,5	0,01	0,03	0,01	1,1	1,6	250	IP67	5,3	5,3	HM-Kugel Ø 1	5,2	1,2	85	[2]	E		1732-45	1962-10	1962-11
H210	20	10 - 30	9,5 - 30,5	0,01	0,03	0,01	1,1	1,6	180	IP65	5,3	5,3	HM-Kugel Ø 1	5,2	1,2	85	[2]	M		1732-45		
G220	20	20 - 40	19,5 - 40,5	0,01	0,03	0,01	1,1	1,6	250	IP67	7,3	7,3	HM-Kugel Ø 1	7,0	1,2	85	[4]	E		1732-45	1962-10	1962-11
H220	20	20 - 40	19,5 - 40,5	0,01	0,03	0,01	1,1	1,6	180	IP65	7,3	7,3	HM-Kugel Ø 1	7,0	1,2	85	[4]	M		1732-45		
G230	20	30 - 50	29,5 - 50,5	0,01	0,03	0,01	1,1	1,6	255	IP67	7,3	7,3	HM-Kugel Ø 1	7,0	1,2	85	[4]	E		1732-45	1962-10	1962-11
H230	20	30 - 50	29,5 - 50,5	0,01	0,03	0,01	1,1	1,6	185	IP65	7,3	7,3	HM-Kugel Ø 1	7,0	1,2	85	[4]	M		1732-45		

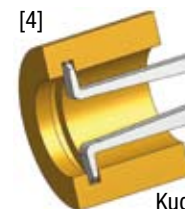
Messkontakt-Form



Schneide R 0,1 mm



Kugel Ø 0,6 mm
Kugel Ø 1,0 mm



Kugel Ø 1,0 mm

INNEN-NUTENMESSUNGEN



G240



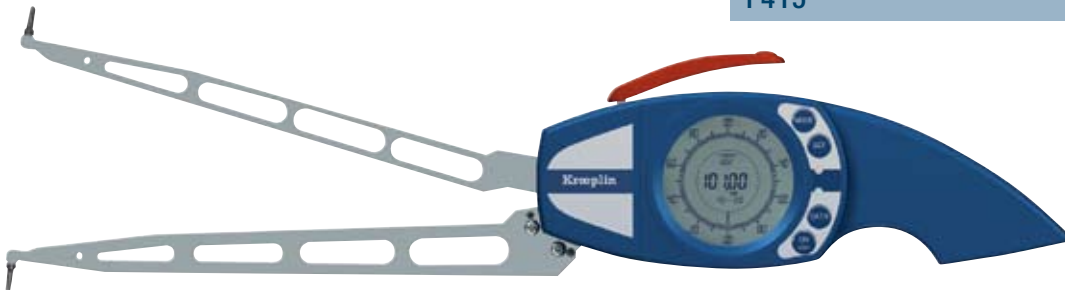
H240



F415



ID2015



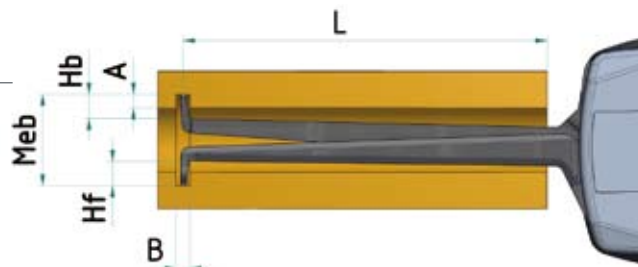
F640



ID2040

Messleistungen

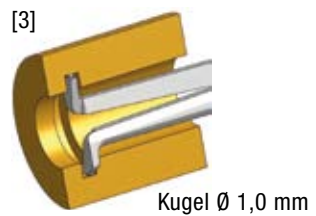
- Messkontakt-Länge beweglich Hb
- Messkontakt-Länge fest Hf
- Messtiefe L
- Nuttiefe A
- Nuttiefe B



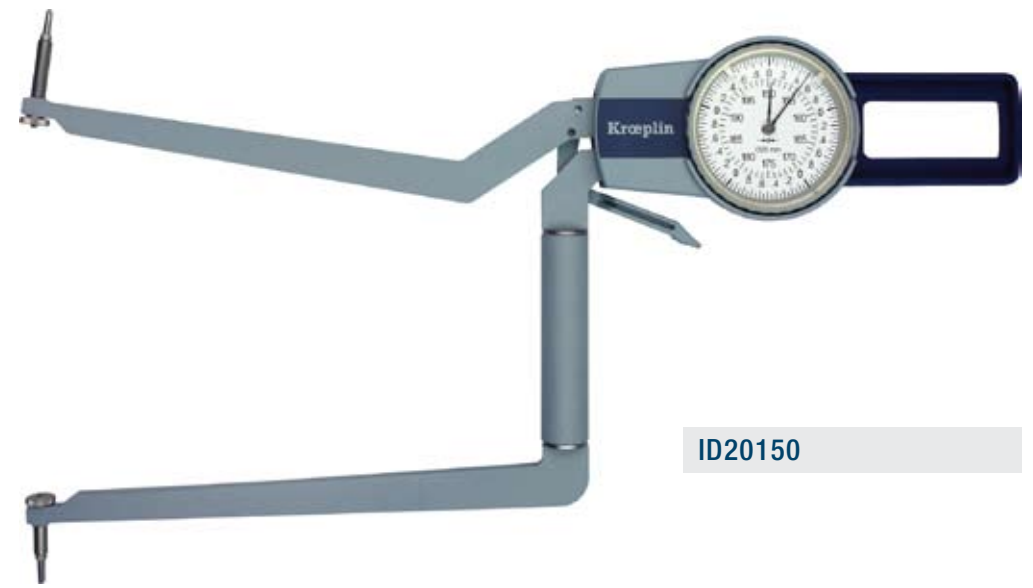
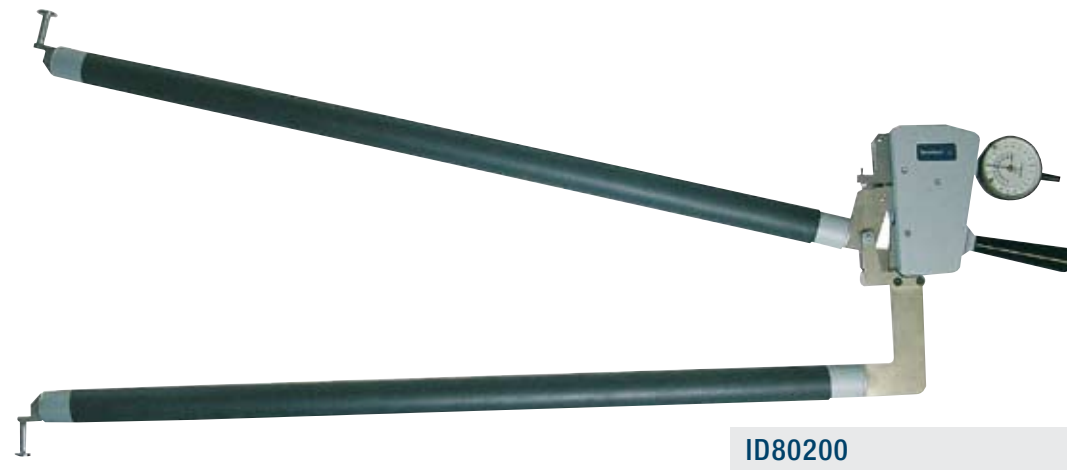
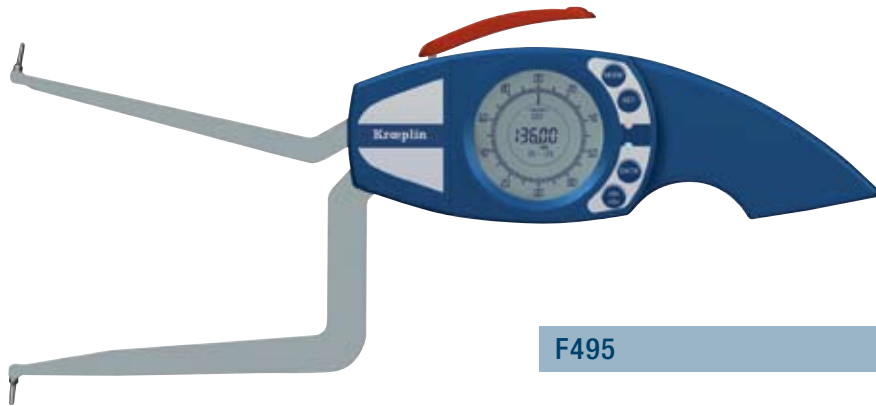
Anwendungsbereich Awb bis 100 mm

Geräte-Typ	Messspanne Mes [mm]	Messbereich Meb [mm]	Anzeigebereich Azb [mm]	Skalenteilungswert Skw [mm]	Fehlergrenze G [mm]	Wiederholgrenze r [mm]	Messkraft min. [N]	Messkraft max. [N]	Gerätegewicht [g]	Schutzklasse	Messkontakt-Länge beweglich Hb [mm]	Messkontakt-Länge fest Hf [mm]	Messkontakt-Form [mm]	Nuttiefe A [mm]	Nutbreite B [mm]	Messtiefe L max. [mm]	Messkontakt-Abbildungen	Mechanisch M	Elektronisch E	Holzkasten	Schnittstelle Mitutoyo	Schnittstelle USB
																				Zubehör		
G240	20	40 - 60	39,5 - 60,5	0,01	0,03	0,01	1,1	1,6	265	IP67	8,5	8,5	Kugel Ø1	8,3	1,2	85	[5]	E	1732-45	1962-10	1962-11	
H240	20	40 - 60	39,5 - 60,5	0,01	0,03	0,01	1,1	1,6	195	IP65	8,5	8,5	Kugel Ø1	8,3	1,2	85	[5]	M	1732-45			
G250	20	50 - 70	49,5 - 70,5	0,01	0,03	0,01	1,1	1,6	265	IP67	8,5	8,5	Kugel Ø1	8,3	1,2	85	[5]	E	1732-45	1962-10	1962-11	
H250	20	50 - 70	49,5 - 70,5	0,01	0,03	0,01	1,1	1,6	195	IP65	8,5	8,5	Kugel Ø1	8,3	1,2	85	[5]	M	1732-45			
G260	20	60 - 80	59,5 - 80,5	0,01	0,03	0,01	1,1	1,6	270	IP67	8,5	8,5	Kugel Ø1	8,3	1,2	85	[5]	E	1732-45	1962-10	1962-11	
H260	20	60 - 80	59,5 - 80,5	0,01	0,03	0,01	1,1	1,6	200	IP65	8,5	8,5	Kugel Ø1	8,3	1,2	85	[5]	M	1732-45			
G270	20	70 - 90	69,5 - 90,5	0,01	0,03	0,01	1,1	1,6	270	IP67	8,5	8,5	Kugel Ø1	8,3	1,2	85	[5]	E	1732-45	1962-10	1962-11	
H270	20	70 - 90	69,5 - 90,5	0,01	0,03	0,01	1,1	1,6	200	IP65	8,5	8,5	Kugel Ø1	8,3	1,2	85	[5]	M	1732-45			
G280	20	80 - 100	79,8 - 100,5	0,01	0,03	0,01	1,1	1,6	270	IP67	8,5	8,5	Kugel Ø1	8,3	1,2	85	[5]	E	1732-45	1962-10	1962-11	
H280	20	80 - 100	79,8 - 100,5	0,01	0,03	0,01	1,1	1,6	200	IP65	8,5	8,5	Kugel Ø1	8,3	1,2	85	[5]	M	1732-45			
F415	40	15 - 55	14,5 - 55,5	0,02	0,04	0,02	1,2	1,7	360	IP63	6,0	6,0	Kugel Ø1,5	5,0	1,8	115	[3]	E	1732-43	1960-90	1960-91	
ID2015	50	15 - 65	14,5 - 65,5	0,05	0,05	0,025	1,2	2,0	400	-	5,3	5,3	Kugel Ø1,5	5,0	1,8	175	[3]	M	1732-30			
F435	40	35 - 75	34,5 - 75,5	0,02	0,04	0,02	1,3	1,8	380	IP63	8,5	8,5	Kugel Ø2	8,0	2,2	115	[5]	E	1732-43	1960-90	1960-91	
ID2040	50	40 - 90	39,5 - 90,5	0,05	0,05	0,025	1,2	2,0	440	-	8,5	8,5	Kugel Ø2	8,0	2,2	175	[5]	M	1732-30			
F455	40	55 - 95	54,5 - 95,5	0,02	0,04	0,02	1,3	1,8	380	IP63	8,5	8,5	Kugel Ø2	8,0	2,2	115	[5]	E	1732-43	1960-90	1960-91	
F615	60	15 - 75	14,5 - 75,5	0,02	0,06	0,04	1,0	1,2	440	IP63	6,0	6,0	Kugel Ø1,5	5,0	1,8	175	[3]	E	HK	1960-90	1960-91	
F640	60	40 - 100	39,5 - 100,5	0,02	0,06	0,04	1,0	1,2	440	IP63	8,5	8,5	Kugel Ø2	8,0	2,2	195	[5]	E	HK	1960-90	1960-91	

Messkontakt-Form

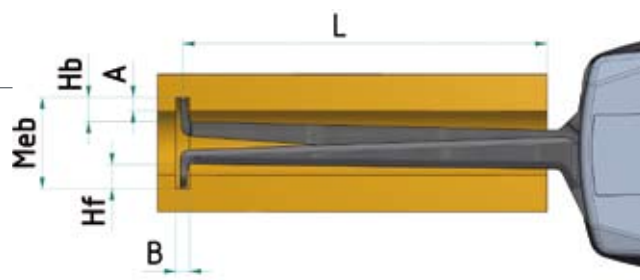


INNEN-NUTENMESSUNGEN



Messleistungen

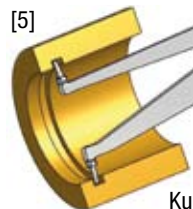
- Messkontakt-Länge beweglich H_b
- Messkontakt-Länge fest H_f
- Messtiefe L
- Nuttiefe A
- Nuttiefe B



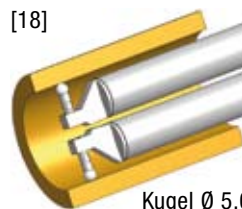
Anwendungsbereich Awb größer 100 mm

Geräte-Typ	Messspanne Mes [mm]	Messbereich Meb [mm]	Anzeigebereich Azb [mm]	Skalenteilungswert Skw [mm]	Fehlergrenze G [mm]	Wiederholgrenze r [mm]	Messkraft min. [N]	Messkraft max. [N]	Gerätegewicht [g]	Schutzklasse	Messkontakt-Länge beweglich Hb [mm]	Messkontakt-Länge fest Hf [mm]	Messkontakt-Form [mm]	Nuttiefe A [mm]	Nutbreite B [mm]	Messtiefe L max. [mm]	Messkontakt-Abbildungen	Mechanisch M Elektronisch E	Holzkasten	Schnittstelle Mitutoyo	Schnittstelle USB
F475	40	75 - 115	74,5 - 115,5	0,02	0,04	0,020	1,3	1,8	380	IP63	8,5	8,5	Kugel Ø2	8,0	2,2	115	5	E	1732-43	1960-90	1960-91
ID2070	50	70 - 120	69,5 - 120,5	0,05	0,05	0,025	1,2	2,0	440	-	8,5	8,5	Kugel Ø2	8,0	2,2	175	5	M	1732-30	-	-
F495	40	95 - 135	94,5 - 135,5	0,02	0,04	0,020	1,3	1,8	380	IP63	8,5	8,5	Kugel Ø2	8,0	2,2	115	5	E	1732-43	1960-90	1960-91
ID20100	50	100 - 150	99,5 - 150,5	0,05	0,05	0,025	1,2	2,0	440	-	8,5	8,5	Kugel Ø2	8,0	2,2	175	5	M	1732-30	-	-
ID20130	50	130 - 180	129,5 - 180,5	0,05	0,05	0,025	1,2	2,0	500	-	8,5	8,5	Kugel Ø2	8,0	2,2	175	5	M	HK	-	-
ID20150	50	150 - 200	149,5 - 200,5	0,05	0,05	0,025	1,2	2,0	520	-	8,5	8,5	Kugel Ø2	8,0	2,2	175	5	M	HK	-	-
ID20180	50	180 - 230	179,5 - 230,5	0,05	0,075	0,025	1,2	2,0	520	-	8,5	8,5	Kugel Ø2	8,0	2,2	175	5	M	HK	-	-
ID4040	100	40 - 140	39,5 - 140,5	0,1	0,15	0,075	1,5	2,5	510	-	3,0	3,0	Kugel Ø5	2,5	5,5	375	18	M	HK	-	-
ID4060	100	60 - 160	59,5 - 160,5	0,1	0,15	0,075	1,5	2,5	510	-	13,0	13,0	Kugel Ø5	12,5	5,5	375	19	M	HK	-	-
ID6080	100	80 - 180	79,5 - 180,5	0,1	0,25	0,1	1,5	2,5	2000	-	12,0	12,0	Kugel Ø5	11,0	5,5	535	19	M	HK	-	-
ID60150	100	150 - 250	149,5 - 250,5	0,1	0,3	0,1	1,5	2,5	2000	-	32,0	32,0	Kugel Ø5	31,0	5,5	535	19	M	HK	-	-
ID60220	100	220 - 320	219,5 - 320,5	0,1	0,3	0,1	1,5	2,5	2000	-	32,0	32,0	Kugel Ø5	31,0	5,5	535	19	M	HK	-	-
ID80200	200	200 - 400	199,5 - 400,5	0,2	0,4	0,2	1,0	2,0	2600	-	29,0	29,0	Halbkugel SR 20	28,0	21,0	735	20	M	HK	-	-

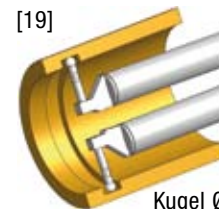
Messkontakt-Form



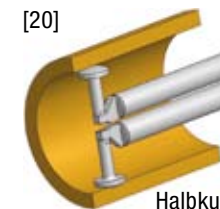
[5] Kugel Ø 2,0 mm



[18] Kugel Ø 5,0 mm



[19] Kugel Ø 5,0 mm



[20] Halbkugel SR 20mm

INNEN-VERGLEICHSMESSUNGEN



ID20M180



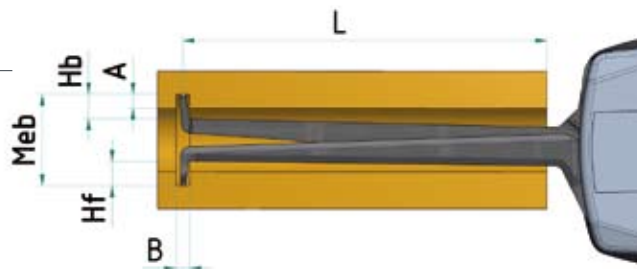
H2M50



H2M90

Messleistungen

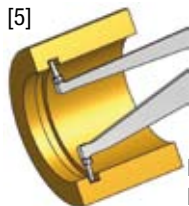
- Messkontakt-Länge beweglich Hb
- Messkontakt-Länge fest Hf
- Messtiefe L
- Nuttiefe A
- Nuttiefe B



Geräte-Typ	Messspanne Mes [mm]	Messbereich MeB [mm]	Anzeigebereich AzB [mm]	Skalenteilungswert Skw [mm]	Fehlergrenze G [mm]	Wiederholgrenze r [mm]	Messkraft min. [N]	Messkraft max. [N]	Gerätegewicht [g]	Schutzklasse	Messkontakt-Länge beweglich Hb [mm]	Messkontakt-Länge fest Hf [mm]	Messkontakt-Form [mm]	Nuttiefe A [mm]	Nutbreite B [mm]	Messtiefe L max. [mm]	Messkontakt- Abbildungen	Mechanisch M Elektronisch E	Holzkasten	Schnittstelle Mitutoyo	Schnittstelle USB	Zubehör
H2M50	20	50 - 100	49,5 - 100,5	0,01	0,03	0,015	1,1	1,6	220	IP65	12,0	variabel	Kugel Ø1	8,3	1,2	85	[5]	M	HK	-	-	
H2M90	20	90 - 140	89,5 - 140,5	0,01	0,03	0,015	1,1	1,6	230	IP65	12,0	variabel	Kugel Ø1	8,3	1,2	85	[5]	M	HK	-	-	
H2M130	20	130 - 180	129,5 - 180,5	0,01	0,03	0,015	1,1	1,6	240	IP65	12,0	variabel	Kugel Ø1	8,3	1,2	85	[5]	M	HK	-	-	
ID20M180	50	180 - 310	179,5 - 310,5	0,05	0,075	0,05	1,2	2,0	520	-	30,0	variabel	Kugel Ø2	8,3	2,2	170	[5]	M	HK	-	-	
ID20M300	50	300 - 430	299,5 - 430,5	0,05	0,150	0,05	1,2	2,0	600	-	30,0	variabel	Kugel Ø2	8,3	2,2	170	[5]	M	HK	-	-	
ID20M420	50	420 - 550	419,5 - 550,5	0,05	0,250	0,05	1,2	2,0	600	-	30,0	variabel	Kugel Ø2	8,3	2,2	170	[5]	M	HK	-	-	

Messkontakt-Form

[5]



Kugel Ø 1,0 mm
Kugel Ø 2,0 mm

INNEN-FREISTICHMESSUNGEN

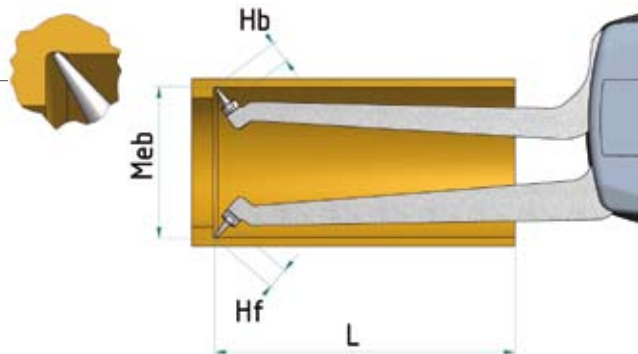


G2G30



H2G30

Messleistungen



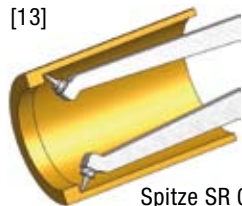
Messkontakt-Länge beweglich Hb
Messkontakt-Länge fest Hf
Messtiefe L

Anwendungsbereich Awb von 20 mm bis 100 mm

Geräte-Typ	Messspanne Mes [mm]	Messbereich Meb [mm]	Anzeigebereich Azb [mm]	Skalenteilungswert Skw [mm]	Fehlergrenze G [mm]	Wiederholgrenze r [mm]	Messkraft min. [N]	Messkraft max. [N]	Gerätegewicht [g]	Schutzklasse	Messkontakt-Länge beweglich Hb [mm]	Messkontakt-Länge fest Hf [mm]	Messkontakt-Form [mm]	Messkontaktdicke max. [mm]	Messtiefe L max. [mm]	Messkontakt-Abbildungen [13]	Mechanisch M Elektronisch E	Holzkasten	Schnittstelle Mitutoyo	Schnittstelle USB	Zubehör
G2G20	20	20 - 40	19,5 - 40,5	0,01	0,03	0,01	1,1	1,6	250	IP67	5,0	5,0	Spitze SR = 0,2	ø1,6	85	[13]	E	1732-45	1962-10	1962-11	
H2G20	20	20 - 40	19,5 - 40,5	0,01	0,03	0,01	1,1	1,6	180	IP65	5,0	5,0	Spitze SR = 0,2	ø1,6	85	[13]	M	1732-45			
G2G30	20	30 - 50	29,5 - 50,5	0,01	0,03	0,01	1,1	1,6	255	IP67	5,0	5,0	Spitze SR = 0,2	ø1,6	85	[13]	E	1732-45	1962-10	1962-11	
H2G30	20	30 - 50	29,5 - 50,5	0,01	0,03	0,01	1,1	1,6	185	IP65	5,0	5,0	Spitze SR = 0,2	ø1,6	85	[13]	M	1732-45			
G2G40	20	40 - 60	39,5 - 60,5	0,01	0,03	0,01	1,1	1,6	265	IP67	5,0	5,0	Spitze SR = 0,2	ø1,6	85	[13]	E	1732-45	1962-10	1962-11	
H2G40	20	40 - 60	39,5 - 60,5	0,01	0,03	0,01	1,1	1,6	195	IP65	5,0	5,0	Spitze SR = 0,2	ø1,6	85	[13]	M	1732-45			
G2G50	20	50 - 70	49,5 - 70,5	0,01	0,03	0,01	1,1	1,6	265	IP67	5,0	5,0	Spitze SR = 0,2	ø1,6	85	[13]	E	1732-45	1962-10	1962-11	
H2G50	20	50 - 70	49,5 - 70,5	0,01	0,03	0,01	1,1	1,6	195	IP65	5,0	5,0	Spitze SR = 0,2	ø1,6	85	[13]	M	1732-45			
G2G60	20	60 - 80	59,5 - 80,5	0,01	0,03	0,01	1,1	1,6	270	IP67	5,0	5,0	Spitze SR = 0,2	ø1,6	85	[13]	E	1732-45	1962-10	1962-11	
H2G60	20	60 - 80	59,5 - 80,5	0,01	0,03	0,01	1,1	1,6	200	IP65	5,0	5,0	Spitze SR = 0,2	ø1,6	85	[13]	M	1732-45			
G2G70	20	70 - 90	69,5 - 90,5	0,01	0,03	0,01	1,1	1,6	270	IP67	5,0	5,0	Spitze SR = 0,2	ø1,6	85	[13]	E	1732-45	1962-10	1962-11	
H2G70	20	70 - 90	69,5 - 90,5	0,01	0,03	0,01	1,1	1,6	200	IP65	5,0	5,0	Spitze SR = 0,2	ø1,6	85	[13]	M	1732-45			
G2G80	20	80 - 100	79,8 - 100,5	0,01	0,03	0,01	1,1	1,6	270	IP67	5,0	5,0	Spitze SR = 0,2	ø1,6	85	[13]	E	1732-45	1962-10	1962-11	
H2G80	20	80 - 100	79,8 - 100,5	0,01	0,03	0,01	1,1	1,6	200	IP65	5,0	5,0	Spitze SR = 0,2	ø1,6	85	[13]	M	1732-45			

Messkontakt-Form

[13]



Spitze SR 0,2 mm

AUSSENMESSUNGEN



C110



D110

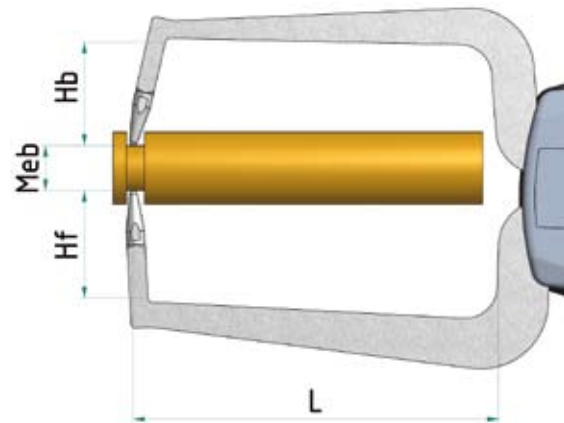


C220



D220

Messleistungen



Messtiefe L
 Messkontakt-Länge beweglich Hb
 Messkontakt-Länge fest Hf



POC02K



POC02F



POC02N

Anwendungsbereich Awb bis 20 mm

Geräte-Typ	Messspanne Mes [mm]	Messbereich MeB [mm]	Anzeigebereich Azb [mm]	Skalenteilungswert Skw [mm]	Fehlergrenze G [mm]	Wiederholgrenze r [mm]	Messkraft min. [N]	Messkraft max. [N]	Gerätegewicht [g]	Schutzklasse	Messkontakt-Länge beweglich Hb [mm]	Messkontakt-Länge fest Hf [mm]	Messkontakt-Form [mm]	Messtiefe L max. [mm]	Messkontakt- Abbildungen	Mechanisch M Elektronisch E	Holzkasten	Schnittstelle Mitutoyo	Schnittstelle USB	Zubehör
C110	10	0 - 10	0 - 10,5	0,005	0,015	0,005	0,8	1,2	240	IP67	19,1	18,6	Kugel Ø1,5	35	[6]	E	1732-45	1962-10	1962-11	
D110	10	0 - 10	0 - 10,5	0,005	0,015	0,005	0,8	1,2	170	IP65	19,1	18,6	Kugel Ø1,5	35	[6]	M	1732-45	-	-	
C110S	10	0 - 10	0 - 10,5	0,005	0,015	0,005	0,8	1,2	240	IP67	18,8	18,5	Schneide R 0,4	35	[7]	E	1732-45	1962-10	1962-11	
D110S	10	0 - 10	0 - 10,5	0,005	0,015	0,005	0,8	1,2	170	IP65	18,8	18,5	Schneide R 0,4	35	[7]	M	1732-45	-	-	
C220	20	0 - 20	0 - 20,5	0,01	0,03	0,01	1,1	1,6	280	IP67	24,7	24,6	Kugel Ø1,5	85	[6]	E	1732-45	1962-10	1962-11	
D220	20	0 - 20	0 - 20,5	0,01	0,03	0,01	1,1	1,6	210	IP65	24,7	24,6	Kugel Ø1,5	85	[6]	M	1732-45	-	-	
C220S	20	0 - 20	0 - 20,5	0,01	0,03	0,01	1,1	1,6	280	IP67	24,7	24,6	Schneide R 0,4	85	[7]	E	1732-45	1962-10	1962-11	
D220S	20	0 - 20	0 - 20,5	0,01	0,03	0,01	1,1	1,6	210	IP65	24,7	24,6	Schneide R 0,4	85	[7]	M	1732-45	-	-	
POCO 2K	10	0 - 10	0 - >10	0,1	0,1	0,05	0,3	1,3	40	-	5	5	Kugel Ø5	36	[23]	M	1732-01	-	-	
POCO 2N	10	0 - 10	0 - >10	0,1	0,1	0,05	0,3	1,3	40	-	3,5	3,5	Nadel Ø 0,75	36	[24]	M	1732-01	-	-	
POCO 2F	10	0 - 10	0 - >10	0,1	0,1	0,05	0,3	1,3	40	-	4,5	4,5	Sn-R 0,5 / F Ø3,5	36	[25]	M	1732-01	-	-	

Messkontakt-Form



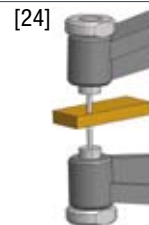
Kugel
Ø 1,5 mm



Schneide
R 0,4 mm



Kugel
Ø 5,0 mm

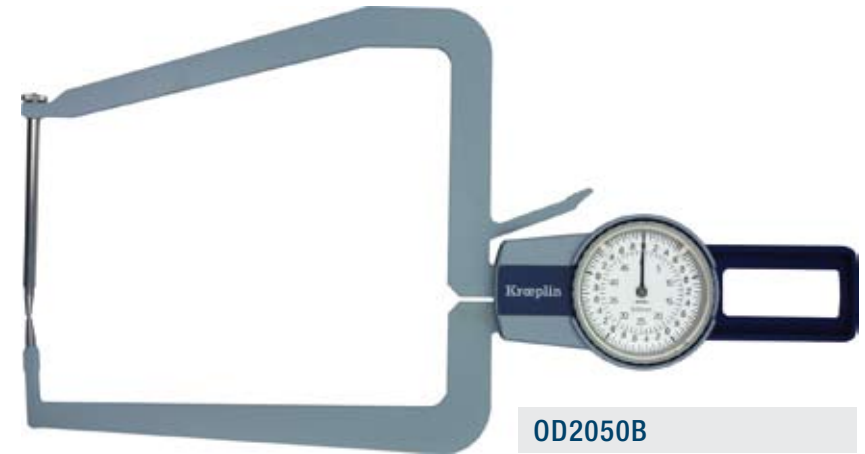
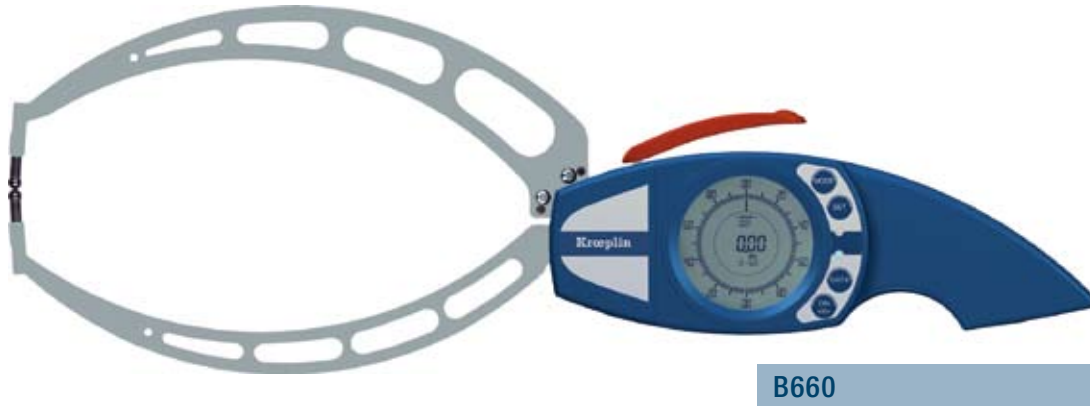


Nadel
Ø 0,75 mm

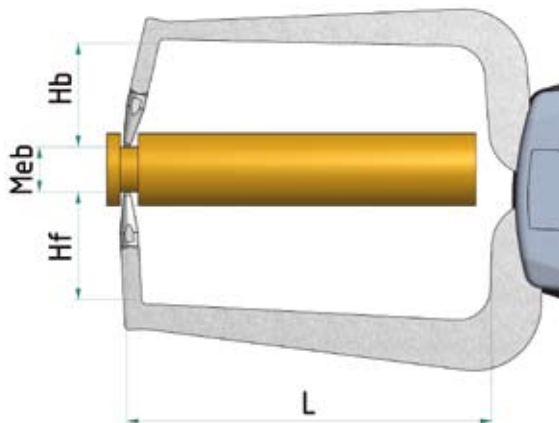


Schneide R 0,5 mm
Fläche Ø 3,5 mm

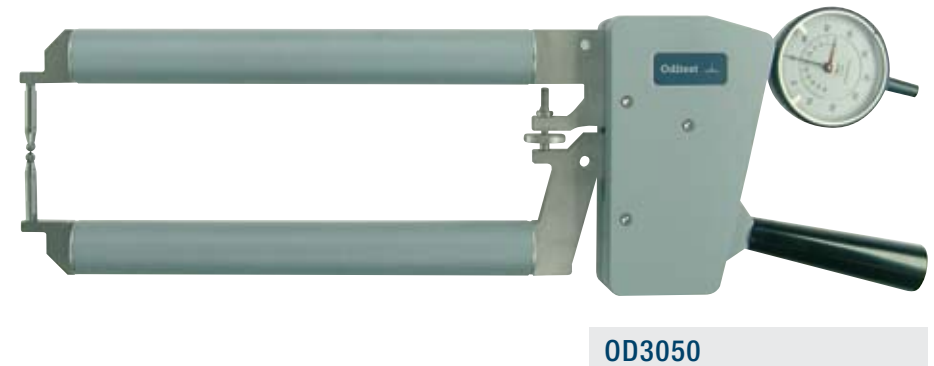
AUSSENMESSUNGEN



Messleistungen



Messtiefe L
Messkontakt-Länge beweglich H_b
Messkontakt-Länge fest H_f



Anwendungsbereich Awb bis 200 mm

	Messspanne Mes	Messbereich MeB	Anzeigebereich Azb	Skalenteilungswert Skw	Fehlertoleranz G	Wiederholgenze r	Messkraft min.	Messkraft max.	Gerätgewicht	Schutzklasse	Messkontakt-Länge beweglich Hb	Messkontakt-Länge fest Hf	Messkontakt-Form	Messtiefe L max.	Messkontakt-Abbildungen	Mechanisch M Elektronisch E	Holzkasten	Schnittstelle Mitutoyo	Schnittstelle USB
Geräte-Typ	[mm]	[mm]	[mm]	[mm]	[mm]	[mm]	[N]	[N]	[g]		[mm]	[mm]	[mm]	[mm]			Zubehör		
B440	40	0 - 40	0 - 41	0,02	0,04	0,02	1,0	1,5	380	IP63	24,9	25,4	Kugel Ø3	115	[6]	E	1732-43	1960-90	1960-91
OD2050	50	0 - 50	0 - 50,5	0,05	0,05	0,025	1,2	1,8	560	-	32	35	Kugel Ø2	173	[6]	M	1732-30	-	-
B440S	40	0 - 40	0 - 41	0,02	0,04	0,02	1,0	1,5	380	IP63	25	25,4	Schneide R 0,75	115	[7]	E	1732-43	1960-90	1960-91
OD2050S	50	0 - 50	0 - 50,5	0,05	0,05	0,025	1,2	1,8	560	-	32	32	Schneide R 0,75	173	[7]	M	1732-30	-	-
OD2050B	50	0 - 50	0 - 50,5	0,05	0,075	0,025	1,2	1,8	560	-	83	35	Kugel Ø2	173	[6]	M	HK	-	-
OD2050F80	50	0 - 50	0 - 50,5	0,05	0,075	0,025	1,2	1,8	580	-	32	83	Kugel Ø2	173	[6]	M	HK	-	-
OD2050F130	50	0 - 50	0 - 50,5	0,05	0,075	0,05	1,2	1,8	600	-	32	133	Kugel Ø2	173	[6]	M	HK	-	-
OD2050BF80	50	0 - 50	0 - 50,5	0,05	0,075	0,05	1,2	1,8	580	-	83	83	Kugel Ø2	173	[6]	M	HK	-	-
OD2050BF130	50	0 - 50	0 - 50,5	0,05	0,075	0,05	1,2	1,8	600	-	83	133	Kugel Ø2	173	[6]	M	HK	-	-
OD3050	50	0 - 50	0 - > 50	0,1	0,15	0,075	1,5	2,5	1600	-	32	32	Kugel Ø5	230	[16]	M	HK	-	-
B660	60	0 - 60	0 - 61	0,02	0,06	0,04	0,9	1,2	470	IP63	25	25	Kugel Ø5	190	[6]	E	HK	1960-90	1960-91
OD20100	50	50 - 100	49,5 - 100,5	0,05	0,075	0,025	1,2	1,8	580	-	32	32	Kugel Ø2	173	[6]	M	HK	-	-
OD20150	50	100 - 150	99,5 - 150,5	0,05	0,075	0,05	1,2	1,8	600	-	32	32	Kugel Ø2	173	[6]	M	HK	-	-
OD20100F80	50	50 - 100	49,5 - 100,5	0,05	0,075	0,05	1,2	1,8	600	-	32	83	Kugel Ø2	173	[6]	M	HK	-	-
OD40100	100	0 - 100	0 - > 100	0,1	0,15	0,075	1,5	2,5	680	-	32	32	Kugel Ø5	372	[16]	M	HK	-	-
OD60100	100	0 - 100	0 - > 100	0,1	0,3	0,15	1,5	2,5	2000	-	32	32	Kugel Ø5	530	[16]	M	HK	-	-
OD60100BJ	100	0 - 100	0 - > 100	0,1	0,3	0,15	1,5	2,5	2000	-	32	132	Kugel Ø5	530	[16]	M	HK	-	-
OD80200	200	0 - 200	0 - > 200	0,2	0,4	0,2	1,0	2,0	3000	-	100	100	Halbkugel SR 20	725	[17]	M	HK	-	-

Messkontakt-Form



Kugel
Ø 2,0 mm
Ø 3,0 mm
Ø 5,0 mm



Schneide
R 0,75 mm



Kugel
Ø 5,0 mm



Halbkugel
SR 20 mm

ROHRWANDMESSUNGEN



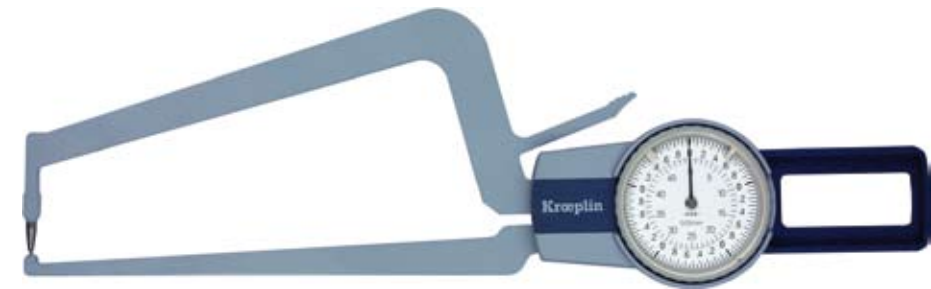
C1R10



D2R20

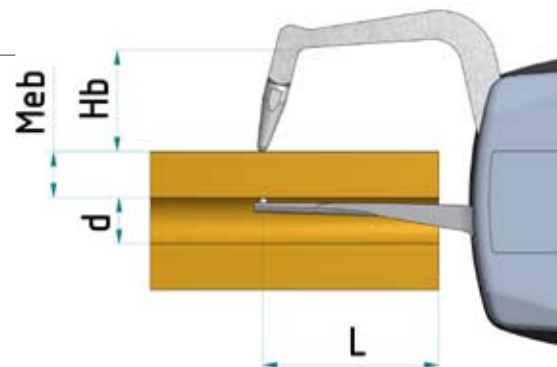


B4R40



OD2050R

Messleistungen



Messtiefe L
 Messkontakt-Länge beweglich Hb
 Messkontakt-Länge fest Hf
 Eintauch-Durchmesser d



POC02R

Anwendungsbereich Awb bis 100 mm

Geräte-Typ	Messspanne Mes [mm]	Messbereich Meb [mm]	Anzeigebereich Azb [mm]	Skalenteilungswert Skw [mm]	Fehlergrenze G [mm]	Wiederholgrenze r [mm]	Messkraft min. [N]	Messkraft max. [N]	Gerätgewicht [g]	Schutzklasse	Messkontakt-Form bew. [mm]	Messkontakt-Länge beweglich Hb [mm]	Messkontakt-Form fest [mm]	Messkontakt-Länge fest Hf [mm]	Bohrungsdurchmesserer d min. [mm]	Messtiefe L max. [mm]	Messkontakt-Abbildungen	Mechanisch M Elektronisch E	Holzkasten	Schnittstelle Mitutoyo	Schnittstelle USB
C1R10	10	0 - 10	0 - 10,5	0,005	0,015	0,005	0,8	1,2	235	IP67	Kugel Ø 1,5	19,1	Kugel Ø 1,5	0,9	3	35	[8]	E	1732-45	1962-10	1962-11
D1R10	10	0 - 10	0 - 10,5	0,005	0,015	0,005	0,8	1,2	165	IP65	Kugel Ø 1,5	19,1	Kugel Ø 1,5	0,9	3	35	[8]	M	1732-45	-	-
C1R10S	10	0 - 10	0 - 10,5	0,005	0,015	0,005	0,8	1,2	235	IP67	Schneide R = 0,4	18,8	Kugel Ø 1,5	0,9	3	35	[9]	E	1732-45	1962-10	1962-11
D1R10S	10	0 - 10	0 - 10,5	0,005	0,015	0,005	0,8	1,2	165	IP65	Schneide R = 0,4	18,8	Kugel Ø 1,5	0,9	3	35	[9]	M	1732-45	-	-
C2R20	20	0 - 20	0 - 20,5	0,01	0,03	0,01	1,1	1,6	270	IP67	Kugel Ø 1,5	24,7	Kugel Ø 1,5	2,5	9	80	[10]	E	1732-45	1962-10	1962-11
D2R20	20	0 - 20	0 - 20,5	0,01	0,03	0,01	1,1	1,6	200	IP65	Kugel Ø 1,5	24,7	Kugel Ø 1,5	2,5	9	80	[10]	M	1732-45	-	-
C2R20S	20	0 - 20	0 - 20,5	0,01	0,03	0,01	1,1	1,6	270	IP67	Schneide R = 0,4	24,7	Kugel Ø 1,5	2,5	9	80	[11]	E	1732-45	1962-10	1962-11
D2R20S	20	0 - 20	0 - 20,5	0,01	0,03	0,01	1,1	1,6	200	IP65	Schneide R = 0,4	24,7	Kugel Ø 1,5	2,5	9	80	[11]	M	1732-45	-	-
B4R40	40	0 - 40	0 - 41,0	0,02	0,04	0,02	1,0	1,5	380	IP63	Kugel Ø 3,0	32,0	Kugel Ø 3,0	3,5	10	100	[10]	E	1732-43	1960-90	1960-91
OD2050R	50	0 - 50	0 - 50,5	0,05	0,05	0,025	1,2	1,8	520	-	Kugel Ø 2,0	32,0	Kugel Ø 2,0	3,5	10	100	[10]	M	1732-30	-	-
B4R40S	40	0 - 40	0 - 41,0	0,02	0,04	0,02	1,0	1,5	380	IP63	Schneide R = 0,75	25,0	Kugel Ø 3,0	3,5	10	100	[11]	E	1732-43	1960-90	1960-91
OD2050RS	50	0 - 50	0 - 50,5	0,05	0,05	0,025	1,2	1,8	520	-	Schneide R = 0,75	32,0	Kugel Ø 2,0	3,5	10	100	[11]	M	1732-30	-	-
B6R60	60	0 - 60	0 - 61,0	0,02	0,06	0,04	0,9	1,2	470	IP63	Kugel Ø 5,0	25,0	Kugel Ø 3,0	3,5	10	150	[10]	E	HK	1960-90	1960-91
OD2050BR	50	0 - 50	0 - 50,5	0,05	0,075	0,025	1,2	1,8	560	-	Kugel Ø 2,0	83,0	Kugel Ø 2,0	3,5	10	100	[10]	M	HK	-	-
OD40100R	100	0 - 100	0 - 102,0	0,1	0,15	0,075	1,5	2,5	680	-	Kugel Ø 5,0	32,0	Kugel Ø 5,0	12,0	35	350	[15]	M	HK	-	-
POCO 2R	10	0 - 10	0 - > 10	0,1	0,1	0,05	0,3	1,3	40	-	Kugel Ø 2,0	5,0	Halbkugel SR = 0,5	0,8	3	25	[21]	M	1732-01	-	-

Messkontakt-Form



Kugel
Ø 1,5 mm



Schneide
R 0,4 mm
Kugel
Ø 1,5 mm



Kugel
Ø 1,5 mm
Ø 2,0 mm
Ø 3,0 mm



Schneide
R 0,4 mm
R 0,75 mm
Kugel
Ø 1,5 mm
Ø 2,0 mm
Ø 3,0 mm



Kugel
Ø 5,0 mm



Kugel
Ø 2,0 mm
Halbkugel
SR 0,5 mm

FOLIEN- UND SCHAUMSTOFFMESSUNGEN



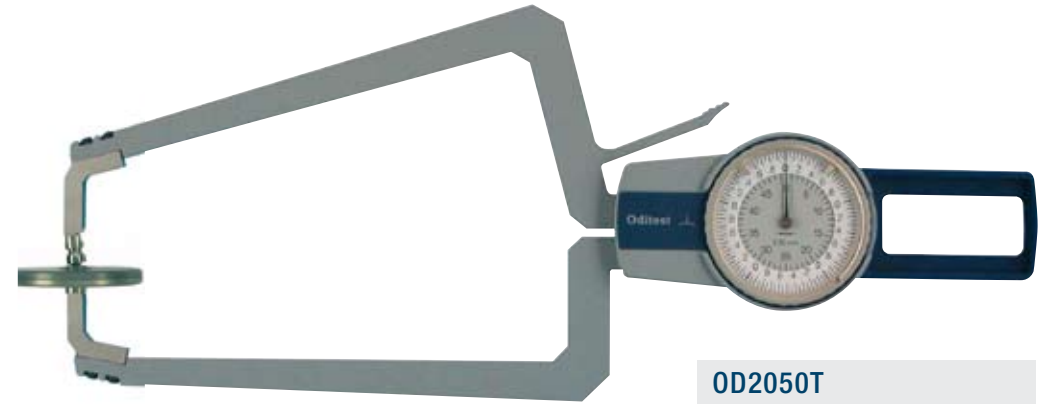
C110T



D110T



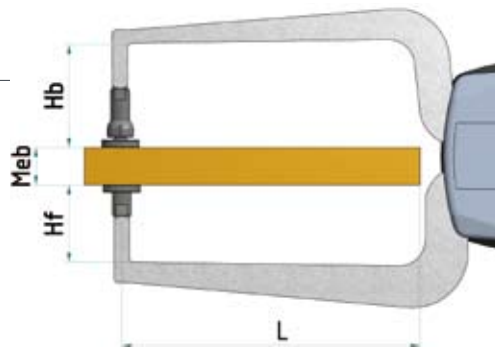
B660T



OD2050T

Messleistungen

- Messtiefe L
- Messkontakt-Länge beweglich Hb
- Messkontakt-Länge fest Hf

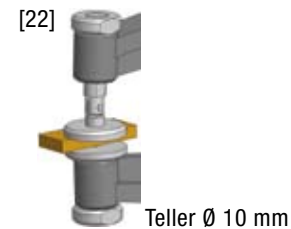
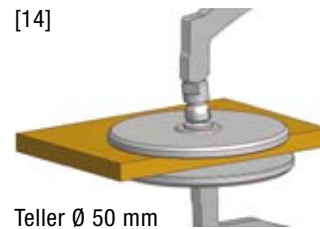
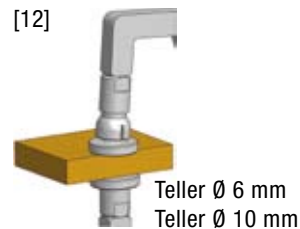


POC02T

Anwendungsbereich Awb bis 100

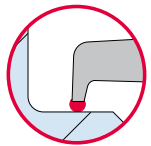
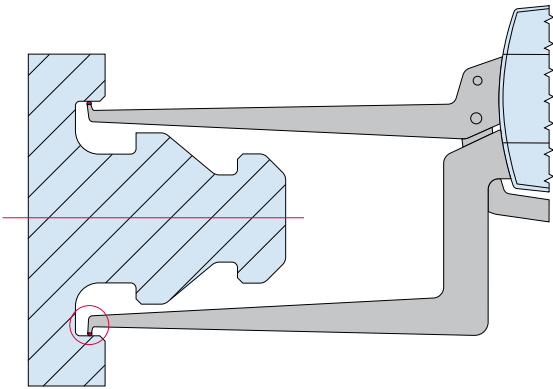
Geräte-Typ	Messspanne Mes [mm]	Messbereich MeB [mm]	Anzeigebereich Azb [mm]	Skalenteilungswert Skw [mm]	Fehlergrenze G [mm]	Wiederholgrenze r [mm]	Messkraft min. [N]	Messkraft max. [N]	Gerätegewicht [g]	Schutzklasse	Messkontakt-Länge beweglich Hb [mm]	Messkontakt-Länge fest Hf [mm]	Messkontakt-Form [mm]	Messtiefe L max. [mm]	Messkontakt-Abbildungen	Mechanisch M Elektronisch E	Holzkasten	Schnittstelle Mitutoyo	Schnittstelle USB
C110T	10	0 - 10	0 - 10,5	0,005	0,02	0,005	0,8	1,2	175	IP67	21,7	14,8	Teller Ø 6	35	[12]	E	1732-45	1962-10	1962-11
D110T	10	0 - 10	0 - 10,5	0,005	0,02	0,005	0,8	1,2	175	IP65	21,7	14,8	Teller Ø 6	35	[12]	M	1732-45	-	-
C220T	20	0 - 20	0 - 20,5	0,01	0,04	0,01	1,1	1,6	220	IP67	28,2	20,7	Teller Ø 10	85	[12]	E	1732-45	1962-10	1962-11
D220T	20	0 - 20	0 - 20,5	0,01	0,04	0,01	1,1	1,6	220	IP65	28,2	20,7	Teller Ø 10	85	[12]	M	1732-45	-	-
B440T	40	0 - 40	0 - 41	0,02	0,04	0,02	1,0	1,5	380	IP63	30,0	19,4	Teller Ø 50	115	[14]	E	1732-43	1960-90	1960-91
OD2050T	50	0 - 50	0 - 50,5	0,05	0,1	0,025	1,2	1,8	600	-	35,0	23,0	Teller Ø 50	173	[14]	M	1732-30	-	-
B660T	60	0 - 60	0 - 61	0,02	0,08	0,06	0,6	1,0	470	IP63	27,0	19,5	Teller Ø 50	190	[14]	E	HK	1960-90	1960-91
OD20100T	50	50 - 100	49,5 - 100,5	0,05	0,1	0,05	1,2	1,8	630	-	35,0	23,0	Teller Ø 50	173	[14]	M	HK	-	-
OD40100T	100	0 - 100	0 - 102	0,1	0,15	0,075	1,5	2,5	680	-	86,0	6,0	Teller Ø 50	368	[14]	M	HK	-	-
OD60100T	100	0 - 100	0 - 102	0,1	0,4	0,15	1,5	2,5	2000	-	46,0	26,0	Teller Ø 50	530	[14]	M	HK	-	-
POCO 2T	10	0 - 10	0 - >10	0,1	0,1	0,05	0,3	1,3	40	-	5,0	5,0	Teller Ø 10	36	[22]	M	1732-01	-	-

Messkontakt-Form

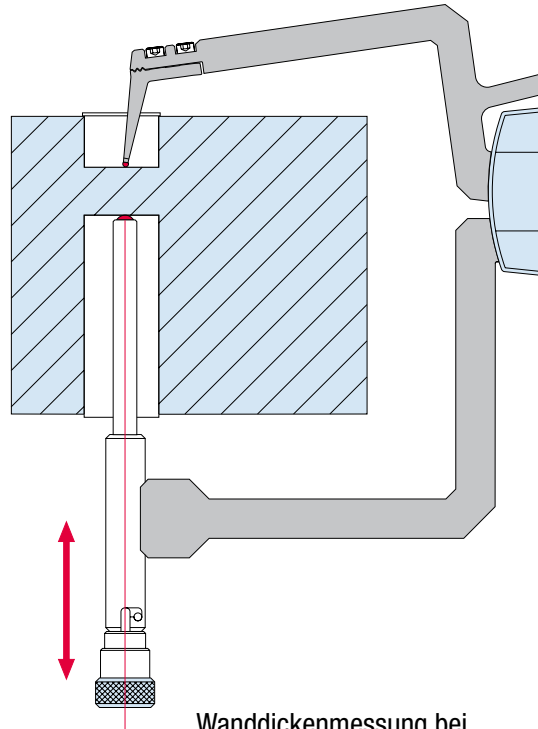


SONDERANFERTIGUNGEN

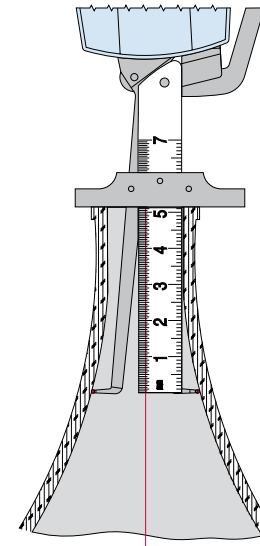
Wir sind stets bestrebt, optimale Lösungen, mechanisch und elektronisch, für ihre Messaufgabe anzubieten. Um gemeinsam die Lösungen zu finden und um schnell Ihr Sondergerät konzipieren zu können, benötigen wir von Ihnen eine maßgerechte Zeichnung des zu messenden Gegenstandes mit Angabe der Toleranz, ggf. der Messkraft und wenn möglich ein Musterteil. Besonders wichtig ist eine enge und vertrauensvolle Zusammenarbeit, um die Wirtschaftlichkeit zu erhöhen und die Kosten zu senken.



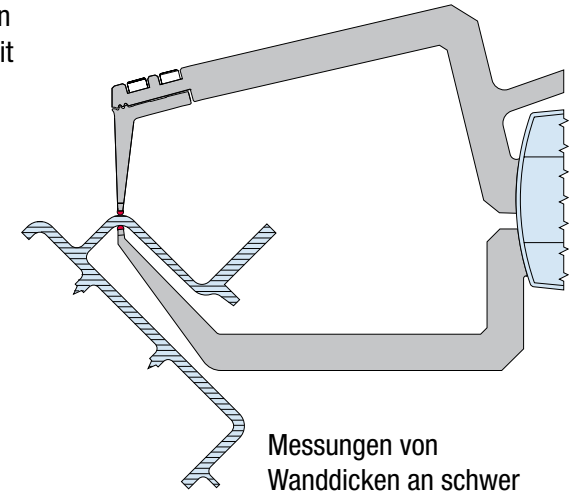
Messungen von schwer zugänglichen Stellen durch speziell ausgebildete Tastarme



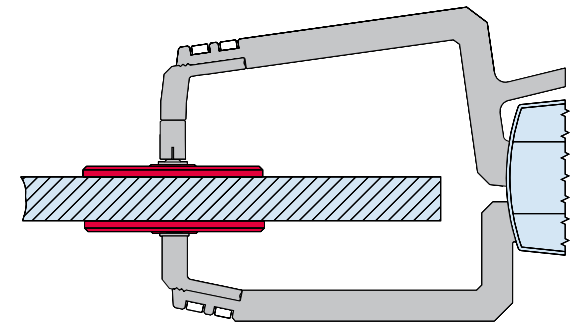
Wanddickenmessung bei großen Hinterschneidungen mit Bajonett-Messkontakt (Verschiebung in Pfeilrichtung vor und nach dem Messvorgang).



Durchmesserprüfung mit Tiefenmaß bei Flaschen



Messungen von Wanddicken an schwer zugänglichen Stellen



Schaumstoffmessungen mit Tellermesskontakten und verminderter Messkraft

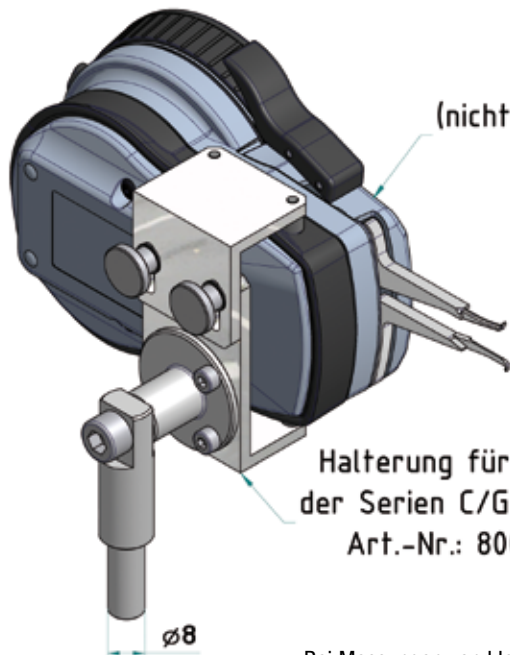
Zubehör

Schnittstelle Mitutoyo
 Artikel-Nr. 1962-11 (für Serie C und G)
 Artikel-Nr. 1960-90 (für Serie B und F)

Schnittstelle USB
 Artikel-Nr. 1962-10 (für Serie C und G)
 Artikel-Nr. 1969-91 (für Serie B und F)

Halterung für die Serien C, G, D, H
 Artikel-Nr. 8004-50

Holzkästen für alle Geräteserien
 Artikel-Nr. siehe in den Datentabellen
 (HK = Diese Geräte werden bereits im Holzkasten ausgeliefert)

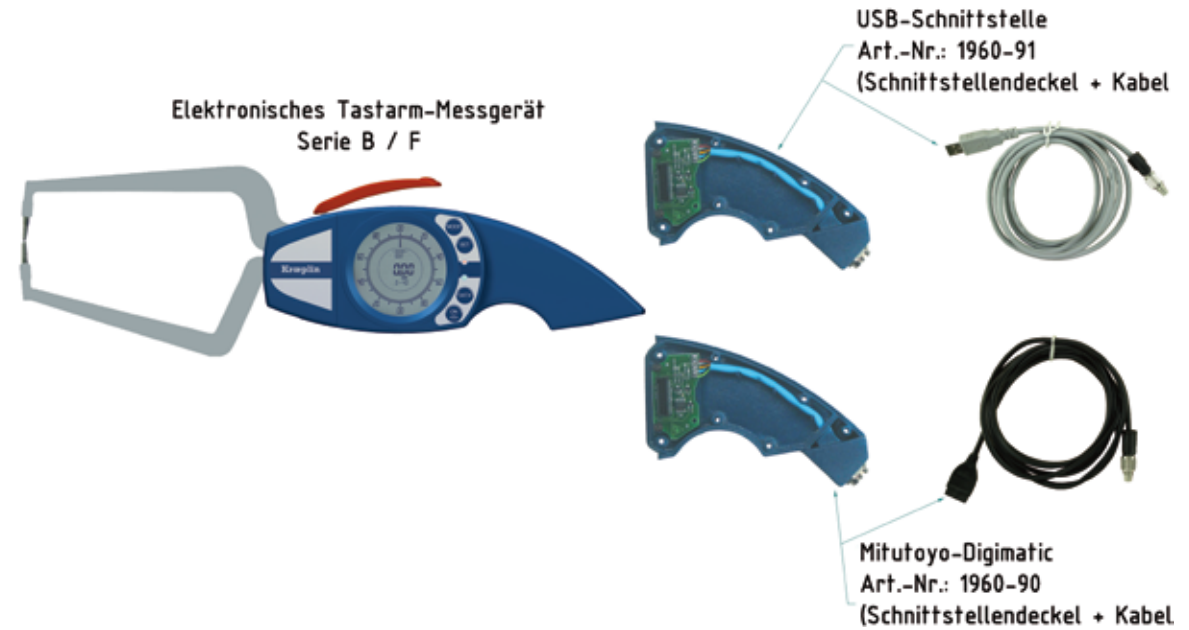


Gerät G102
 (nicht im Lieferumfang enthalten)

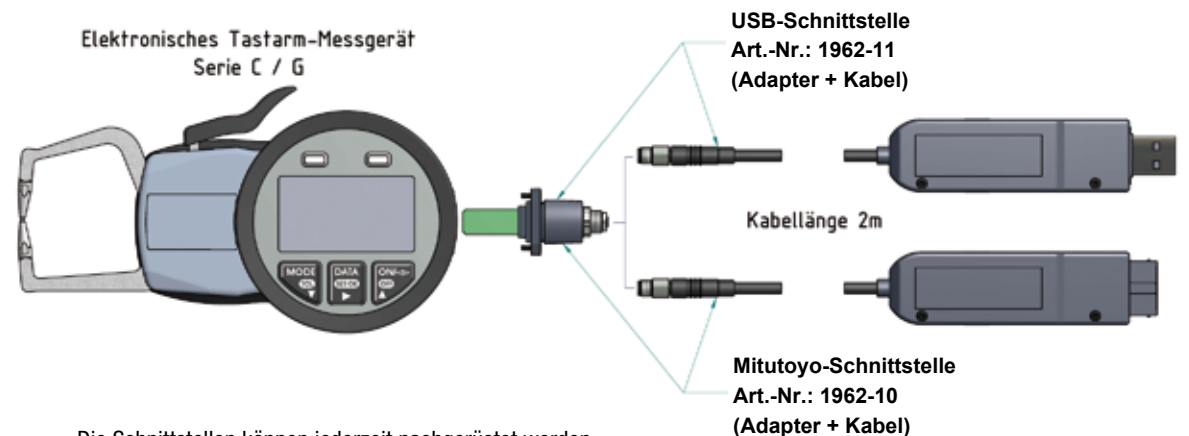
Halterung für Geräte der Serien C/G und D/H
 Art.-Nr.: 8004-50

Bei Messungen von kleinen Teilen können die Geräte der Serien C, G, D, H mit der Halterung in jedem handelsüblichen Stativ adaptiert werden.

Schnittstellen für die Geräte - Serie B und F



Schnittstellen für die Geräte - Serie C und G



Die Schnittstellen können jederzeit nachgerüstet werden. Eine entsprechende Auswerte-Software für USB ist im Lieferumfang enthalten.



Kroeplin

Längenmesstechnik

Anwendungsgebiete

- **Maschinenbau**
- **Automobilindustrie**
- **Flugzeugindustrie**
- **Drahthersteller:** Bestimmung des Durchmessers von Drähten.
- **Glasindustrie:** Messungen von Wandstärken an schwer erreichbaren Stellen.
- **Dentallabors:** Wandstärkenmessungen von Zahnkronen.
- **Aerosol- und Emballageindustrie:** Messungen an Aerosoldosen.
- **Giessereien:** Messungen von Gusswandstärken.
- **Schlüsselindustrie:** Messungen der Schlüsselfräsen.
- **Schaumstoffindustrie:** Messungen von Schaumstoffstärken.
- **Rohrhersteller:** Innen- und Aussenmessungen, auch von extrem großen Rohren.
- **Keramische Industrie:** Sichere und einfache Bestimmung der Brenn- und Trockenschwindigkeit.
- **Schützenvereinigungen:** Kontrolle der zulässigen Schiessjacketstärke.
- **Medizinische Institute:** Hautfaltenmessungen an Mensch und Tier.
- **Sonderanfertigungen:** Ihre Messaufgabe ist dabei.

