

Maßstab: 1:1

Technische Änderungen vorbehalten

Serie: Pocotest
Anwendungsbereich: 0–10mm
Skalenteilungswert: 0.1mm

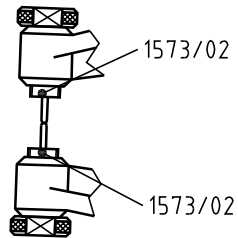
zul. Abweichungen:
im Meßbereich $f_M = \pm 0.1\text{mm}$
im Teilmeßbereich $f_T = \text{---}$
Wiederholbarkeit $f_w = 0.05\text{mm}$

Meßkraft: 0.3–1.3N
Gerätgewicht: 40g

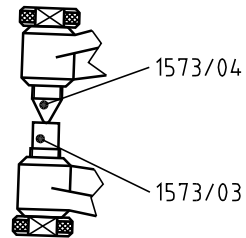
Bezugstemperatur: 20°C
Betriebstemperatur: 10°C – 30°C
Lagertemperatur: –10°C – 50°C

Datenblatt POCO 2

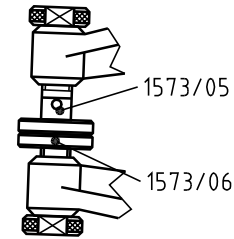
POCO 2N



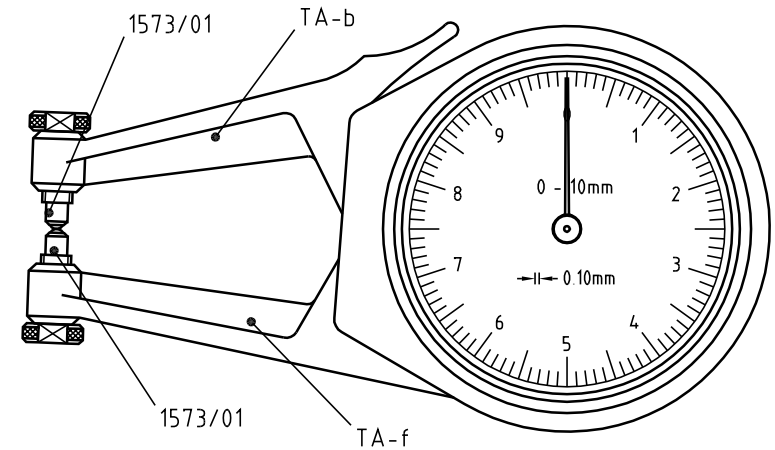
POCO 2F



POCO 2T

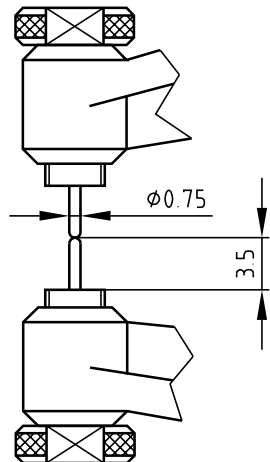


POCO 2K

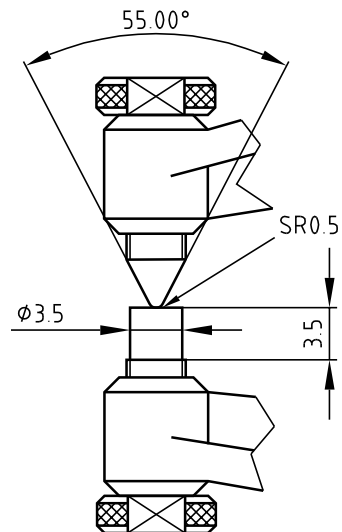


Meßkontakt-Form:

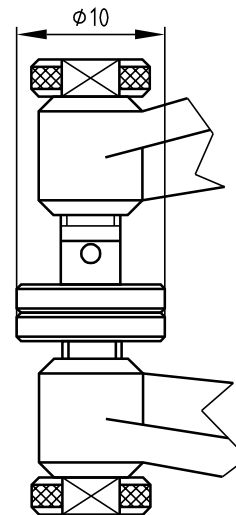
POCO 2N



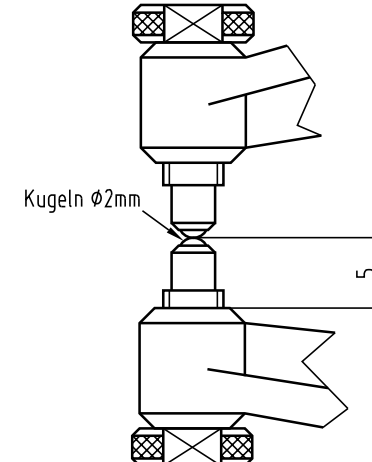
POCO 2F



POCO 2T



POCO 2K



Ersatzteile

- Meßkontakte für POCO 2K
für TA-f Bestell-Nr.: 1573/01
für TA-b Bestell-Nr.: 1573/01
- Meßkontakte für POCO 2T
für TA-f Bestell-Nr.: 1573/06
für TA-b Bestell-Nr.: 1573/05
- Meßkontakte für POCO 2F
für TA-f Bestell-Nr.: 1573/03
für TA-b Bestell-Nr.: 1573/04
- Meßkontakte für POCO 2N
für TA-f Bestell-Nr.: 1573/02
für TA-b Bestell-Nr.: 1573/02