

Der erste elektronische Schnelltaster mit μ m-Auflösung und induktiver Ladetechnik! Neu im Design, verbesserte Ergonomie.

Kroepelin

Längenmesstechnik

Schnelle Messwertfindung

Speicherung der Messwerte

Genauere Messergebnisse

- Schnelltaster in kleinster Bauweise
 - Zifferschrittweite
0,001/0,002/0,005/0,01 mm
 - Geringes Gerätegewicht
 - Verbesserte Anzeige für optimale Ablesbarkeit:
 - Neues Display mit 250°-Analoganzeigebereich
 - Längerer Analogzeiger
 - LiPo-Akku mit induktiver Ladetechnik - kein Batteriewechsel mehr erforderlich!
-
- Für Tablet-PCs und Smartphones geeignet
 - Keine zusätzliche Software notwendig
 - Anwendungsspezifische Messprogramme MIN/MAX/HOLD
 - Absolut- und Relativmessprogramm
 - Bluetooth-Schnittstelle für bis zu 8 Geräte gleichzeitig
 - USB- und Digimatic-Schnittstelle
 - Kompatibel zu U-Wave®, Elias, BOBE, IBR
 - 20 % größerer Data Logger (100 Messwerte)
 - Einstellbare Toleranzbereiche
 - Werkstatttauglich
 - Schutzklasse IP67
 - mm/inch-Umschaltung

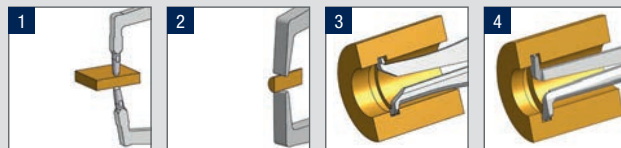


Per Bluetooth
mit jedem Gerät
verbindbar.

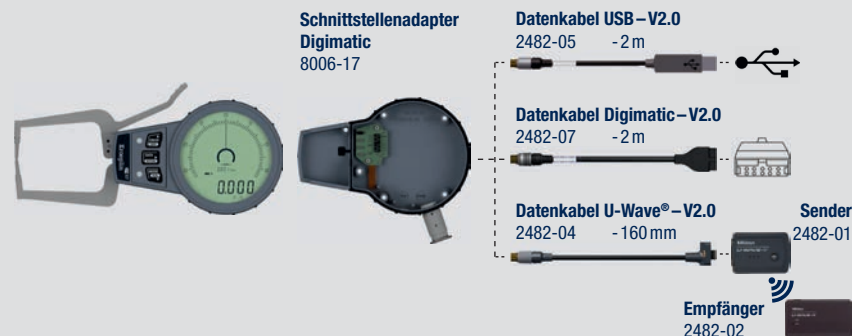
MIT  **Bluetooth**
SMART

Geräte-Typ	Messspanne Mes [mm]	Messbereich Meb [mm]	Anzeigebereich Azb [mm]	Zifferschnittwert Zw [mm]	Fehlergrenze G [mm]	Wiederholgrenze r [mm]	Messkraft min. [N]	Messkraft max. [N]	Gerätgewicht [g]	Schutzklasse	Messkontakt-Länge beweglich Hb [mm]	Messkontakt-Länge fest Hf [mm]	Messkontakt-Form [mm]	Nuttiefe A max. [mm]	Nutbreite B min. [mm]	Messtiefe L max. [mm]	Messkontakt-Abbildungen	Zubehör und Lieferumfang
C015	15	0–15	0–15,5	0,001	0,010	0,005	1,3	1,5	170	IP67	17	17	HM-Kugel Ø 1,5	15	2,5	45	[1]	Zubehör: Auf Anfrage im Holzkasten [1732-38] lieferbar Lieferumfang: Qualifiziertes Prüfzertifikat Bedienungsanleitung
C015S	15	0–15	0–15,5	0,001	0,015	0,005	1,3	1,5	170	IP67	12	12	Schneide R0,4	11	1,5	45	[2]	
G002	10	2,5–12,5	2,4–12,8	0,001	0,010	0,005	0,8	1,3	160	IP67	0,9	0,9	Schneide R0,12	0,7	0,6	12	[3]	
G005	15	5–20	4,7–20,3	0,001	0,010	0,005	0,8	1,3	160	IP67	2,2	2,2	HM-Kugel Ø0,6	2,2	0,8	44	[4]	
G010	15	10–25	9,7–25,3	0,001	0,010	0,005	0,8	1,3	160	IP67	4,4	4,4	HM-Kugel Ø 1	4	1,5	46	[4]	

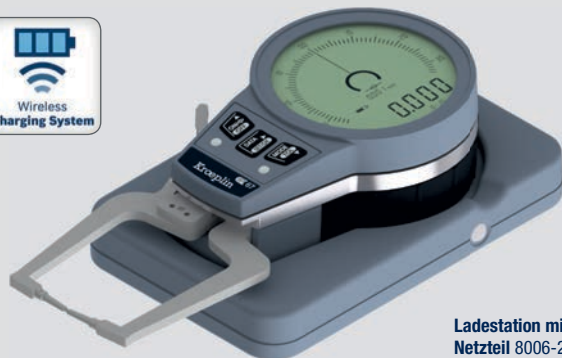
Messkontakt-Form



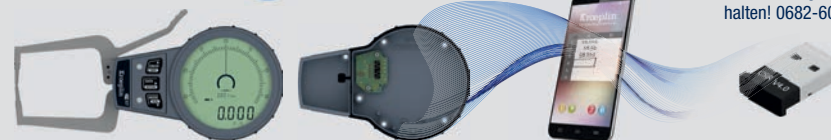
Schnittstellen



Kabelloses Laden



Ladestation mit Netzteil 8006-20



Bis zu 8 Geräte gleichzeitig anmelbar

Messleistung

