

# 最小表示値1 $\mu\text{m}$ の初の電気クイックテスト 誘導充電技術 エルゴノミックデザインに最適化した新設計

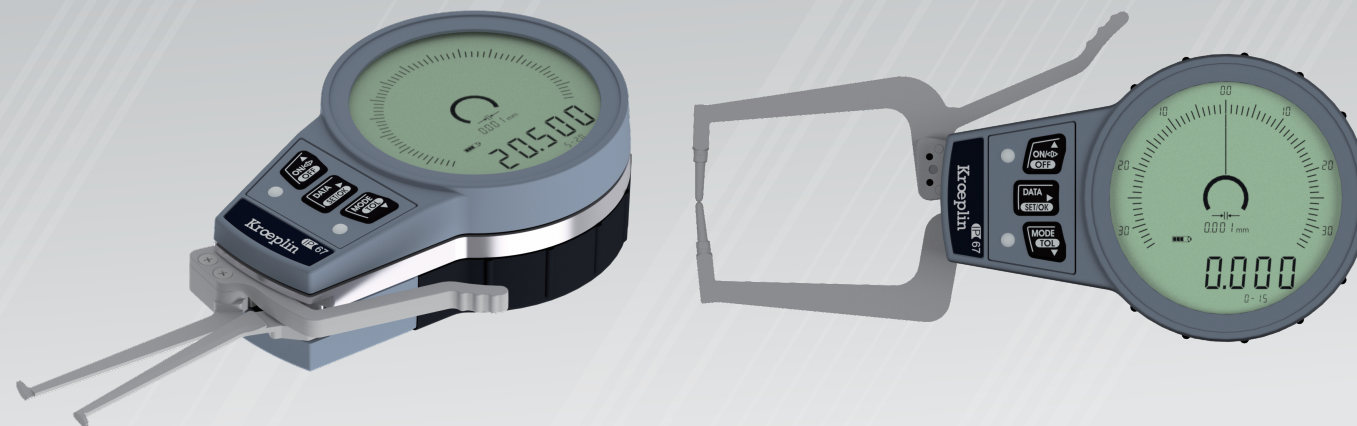
**Kroepelin**  
Längenmesstechnik

早い読取り

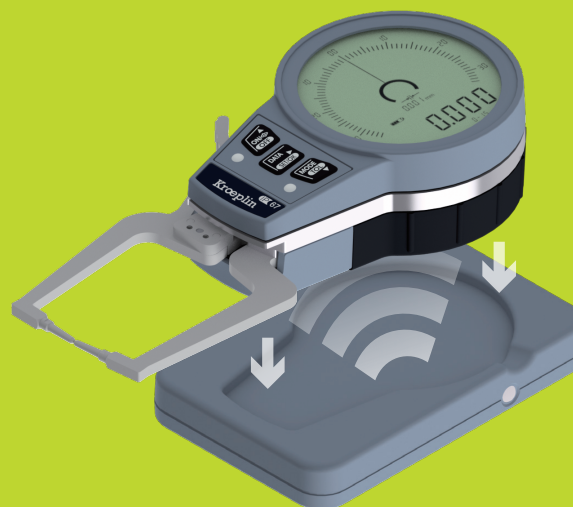
正確な測定

精密な測定結果

- 小型設計クイックテスト
- 最小表示量  
0,001 / 0,002 / 0,005 / 0,01 mm
- 軽量
- 読取りに最適に向上したアナログディスプレイ:
  - 250° 表示
  - 長いアナログ指針
- Li-Po 電池で誘導充電技術!  
バッテリー交換不要!



- タブレットやスマートフォンでの使用に最適
- 追加ソフト不要
- 測定プログラム 異なるアプリケーションでの  
MIN / MAX / HOLD
- 絶対 / 比較測定
- ブルートゥース(最大8台同時)
- USB デジマチック
- U-Wave®, Elias, BOBE, IBR 互換
- 20 % 大きくなったデータロガー(測定値100)
- 公差範囲設定
- 現場使用に最適
- IP67保護等級

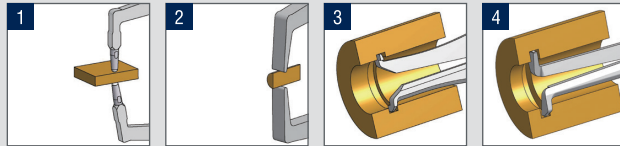


ブルートゥース仕様  
すべてのデバイスに  
接続可能

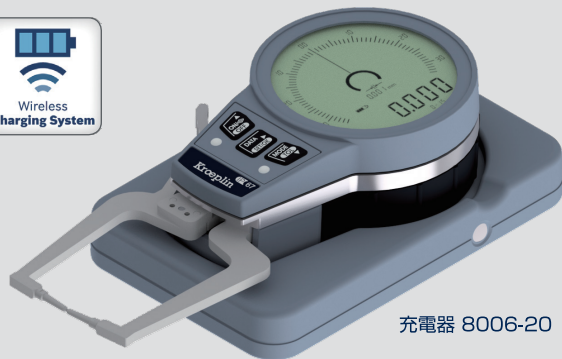
WITH Bluetooth  
SMART

|       | 測定スパン | 測定範囲     | 指示範囲     | 最小表示値 | 許容誤差   | 繰返し精度 | 測定力 (最小) | 測定力 (最大) | 重量  | 保護等級 | 測定子の長さ (可動側) | 測定子の長さ (固定側) | 測定子の形状      | 最大溝深さ | 最小溝幅 | 最大測定深さ | 測定子の形状番号 | アクセサリと付属品                              |
|-------|-------|----------|----------|-------|--------|-------|----------|----------|-----|------|--------------|--------------|-------------|-------|------|--------|----------|--|
|       | Mes   | Meb      | Azb      | Skw   | G      | R     | min      | max      | [g] |      | Hb           | Hf           | [mm]        | A     | B    | L      |          |  |
| 型式    | [mm]  | [mm]     | [mm]     | [mm]  | [mm]   | [mm]  | [N]      | [N]      | [g] |      | [mm]         | [mm]         | [mm]        | [mm]  | [mm] | [mm]   |          |  |
| C015  | 15    | 0-15     | 0-15.5   | 0.001 | ±0.010 | 0.005 | 1.3      | 1.5      | 170 | IP67 | 17           | 17           | ボール Ø 1.5   | 15    | 2.5  | 45     | [1]      | アクセサリ：木箱 [1732-38]<br>付属品：品質保証<br>取扱説明 |
| C015S | 15    | 0-15     | 0-15.5   | 0.001 | ±0.015 | 0.005 | 1.3      | 1.5      | 170 | IP67 | 12           | 12           | チーゼル R 0.4  | 11    | 1.5  | 45     | [2]      |  |
| G002  | 10    | 2.5-12.5 | 2.4-12.8 | 0.001 | ±0.010 | 0.005 | 0.8      | 1.3      | 160 | IP67 | 0.9          | 0.9          | チーゼル R 0.12 | 0.7   | 0.6  | 12     | [3]      |  |
| G005  | 15    | 5-20     | 4.7-20.3 | 0.001 | ±0.010 | 0.005 | 0.8      | 1.3      | 160 | IP67 | 2.2          | 2.2          | ボール Ø 0.6   | 2.2   | 0.8  | 44     | [4]      |  |
| G010  | 15    | 10-25    | 9.7-25.3 | 0.001 | ±0.010 | 0.005 | 0.8      | 1.3      | 160 | IP67 | 4.4          | 4.4          | ボール Ø 1     | 4     | 1.5  | 46     | [4]      |  |

## 測定子の形状

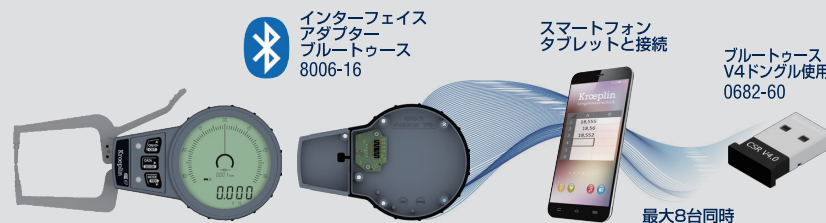
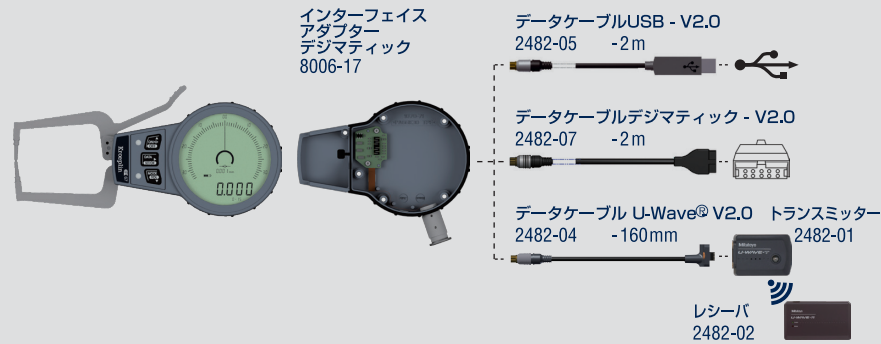


## 無線充電

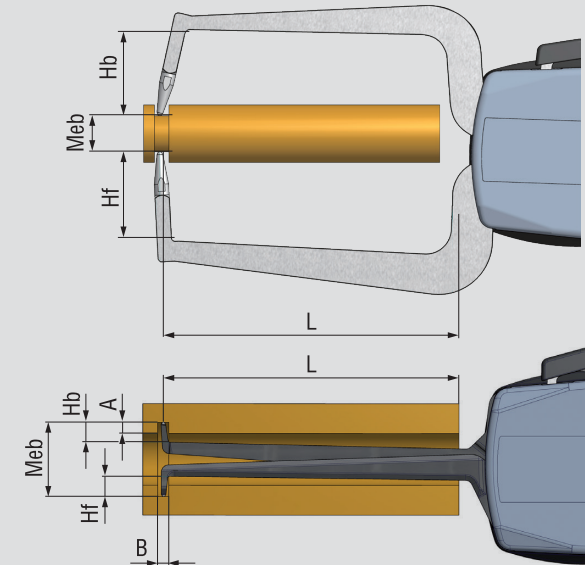


充電器 8006-20

## インターフェイス



## 測定仕様



Hb 測定子の長さ (可動側)  
Hf 測定子の長さ (固定側)  
L 測定深さ

Meb 測定範囲  
A 溝深さ  
B 溝幅