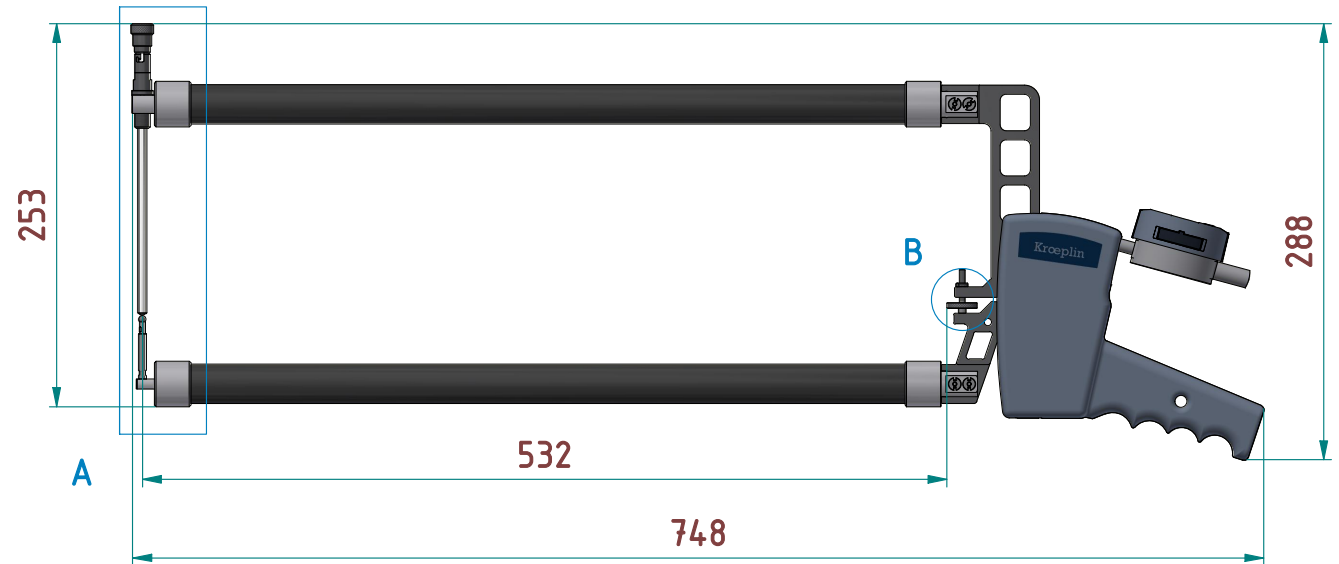
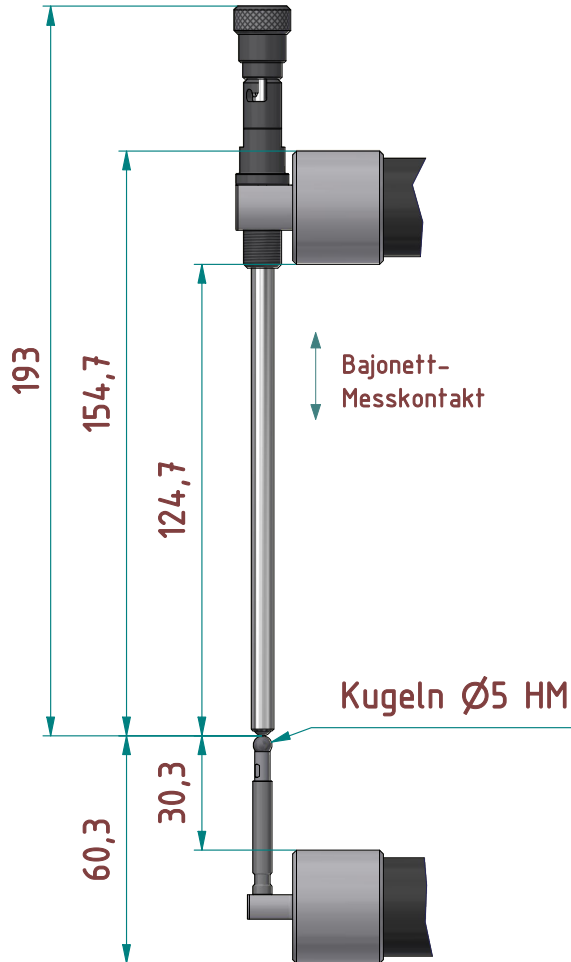
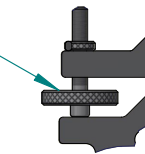


A (1 : 2)



justierbarer Anschlag
(messbereich Anfang)



B (1 : 2)

*) Messkraft bei Messstellung oben

technische Änderungen vorbehalten

Serie: Modul 2
Messbereich: 0 - 100 mm
Anzeigebereich: 0 - 101 mm
Zifferschrittwert: 0,1 mm
Skalenteilungswert: -
Messkraft: 1,2 - 1,8 N *)
Gerätgewicht: 1,1 kg

(Zulässige Abweichungen nach VDI/VDE/DGQ 2618 Bl. 12.1/13.1)

Fehlergrenze "G": 0,3 mm
Wiederholgrenze "r": 0,2 mm

Bezugstemperatur: 20° C
Betriebstemperatur: 10° C - 30° C
Lagertemperatur: -10° C - 50° C

Maßstab: 1:5 (1:2)
Zeichnung-Nr.: DAB-C12100BJ_KR
Erstelldatum: 05.03.2015
Bearbeiter: J.Röder
Änderungsstand: 2311
Änderungsdatum: 17.04.2024 (CT)