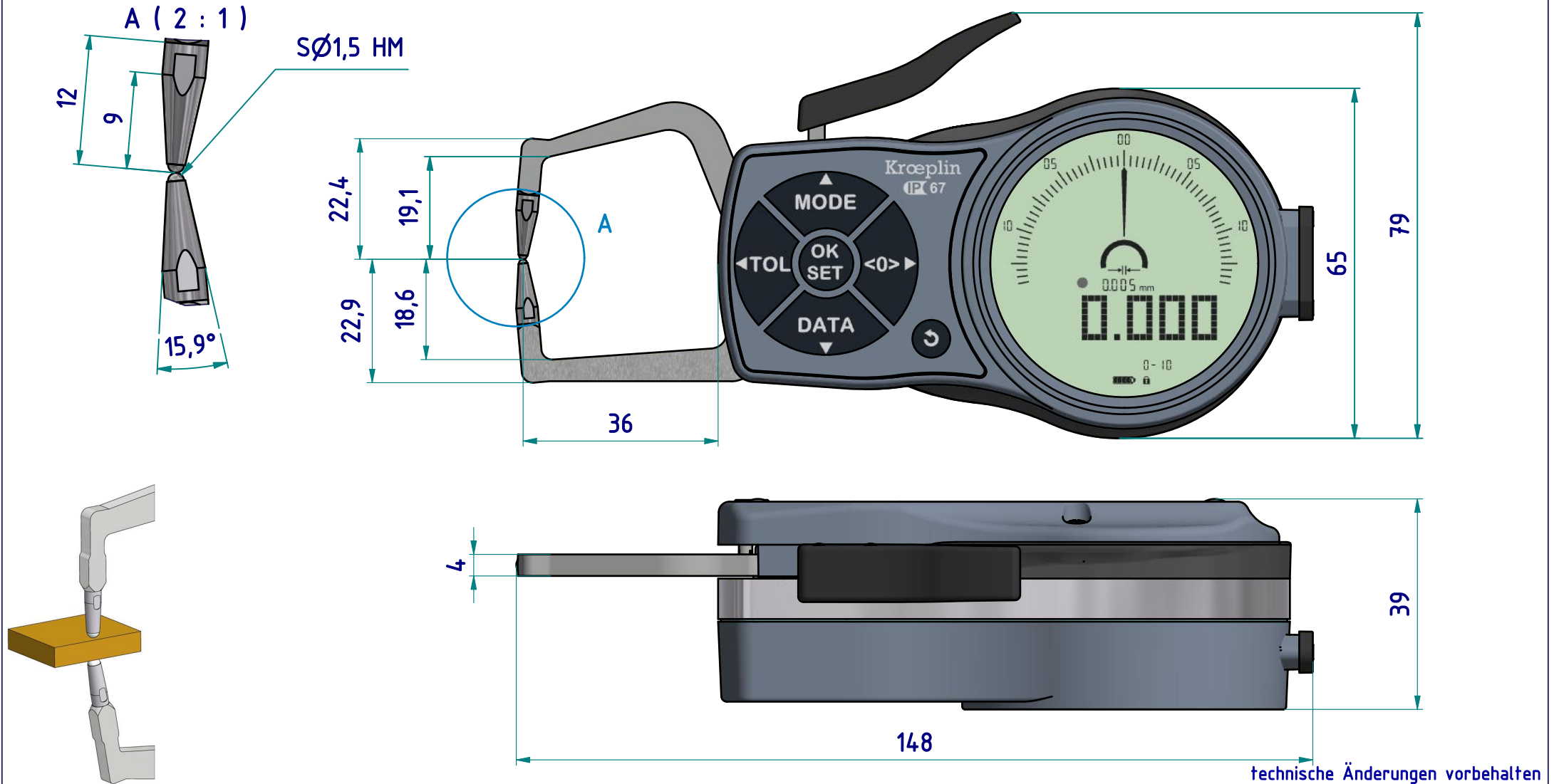


Datenblatt: K110

Kroepin GmbH
Gartenstraße 50
D-36381 Schlüchtern

Tel.: 06661 86 0
Fax: 06661 86 39
Mail: sales@kroepin.com
Web: www.kroepin.com

Kroepin
Längenmesstechnik



technische Änderungen vorbehalten

Serie: K
Messbereich: 0 - 10 mm
Anzeigebereich: 0 - 10,5 mm
Zifferschrittwert: 0,005 mm
Skalenteilungswert: -
Messkraft: 1,2 - 1,6 N
Gerätgewicht: 260 g

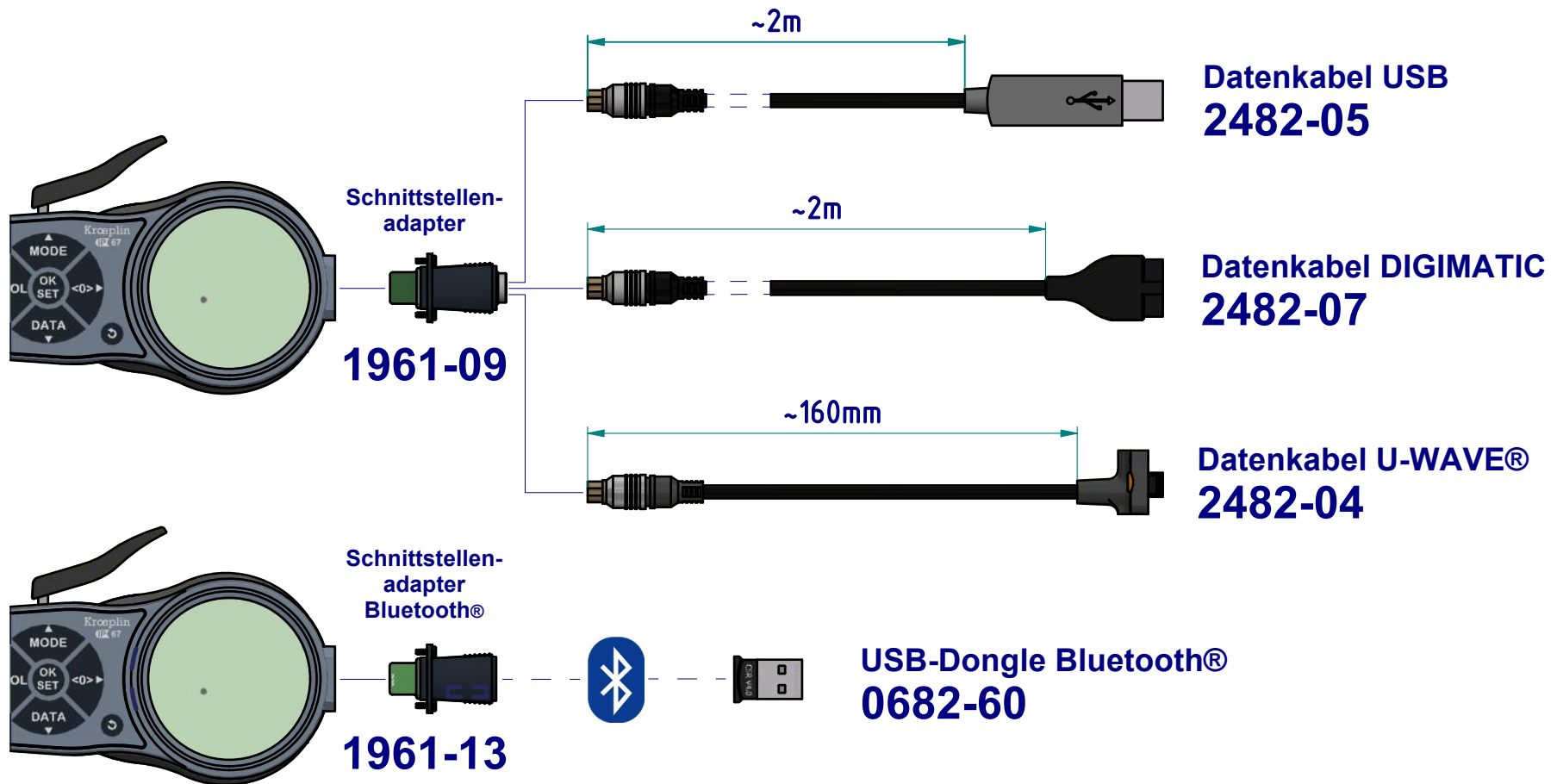
(Zulässige Abweichungen nach VDI/VDE/DGQ 2618 Bl. 12.1/13.1)
Fehlergrenze "G": 0,015 mm
Wiederholgrenze "r": 0,005 mm

Bezugstemperatur: 20° C
Betriebstemperatur: 10° C - 30° C
Lagertemperatur: -10° C - 50° C

Maßstab: 1:1
Zeichnung-Nr.: DAB-K110-K
Erstelldatum: 02.01.2020
Bearbeiter: B. Schmidt

Änderungsstand: 002
Änderungsdatum: 23.09.2020

Schnittstellen als Zubehör erhältlich:



Technische Änderungen vorbehalten

Zeichnung-Nr.: DAB-K110-K
Erstelldatum: 02.01.2020
Bearbeiter: B. Schmidt

Änderungsstand: 002
Änderungsdatum: 23.09.2020