

Maßstab: 1:1

Technische Änderungen vorbehalten

Serie: Pocotest  
 Anwendungsbereich: 0–10mm  
 Skalenteilungswert: 0.1mm

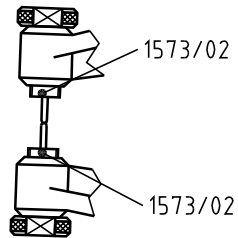
zul. Abweichungen:  
 im Meßbereich  $f_M = \pm 0.1\text{mm}$   
 im Teilmeßbereich  $f_T = \text{---}$   
 Wiederholbarkeit  $f_w = 0.05\text{mm}$

Meßkraft: 0.3–1.3N  
 Gerätegewicht: 40g

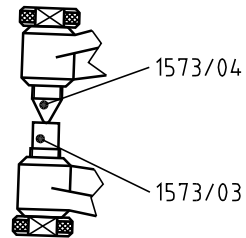
Bezugstemperatur: 20°C  
 Betriebstemperatur: 10°C – 30°C  
 Lagertemperatur: –10°C – 50°C

# Datenblatt POCO 2

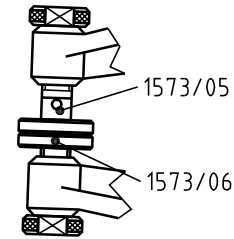
POCO 2N



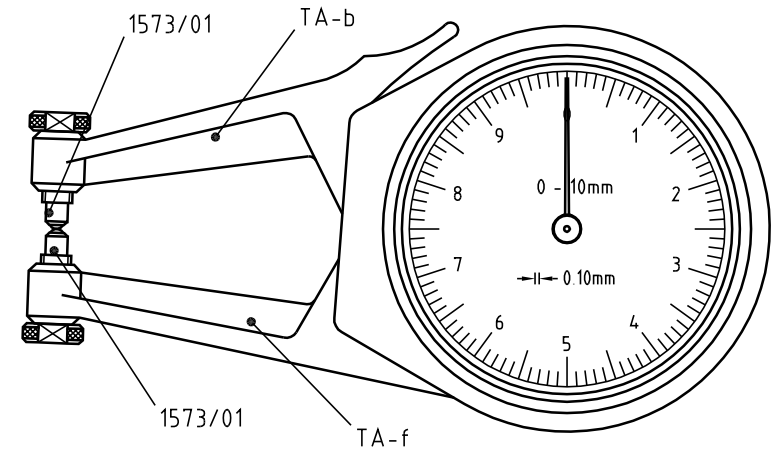
POCO 2F



POCO 2T

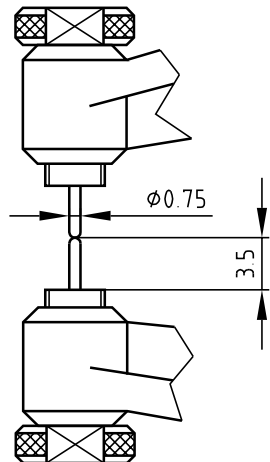


POCO 2K

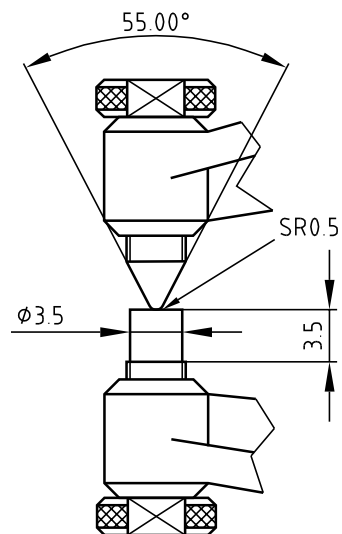


## Meßkontakt-Form:

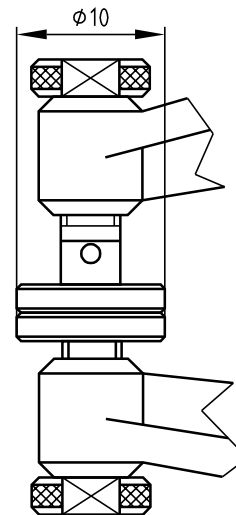
POCO 2N



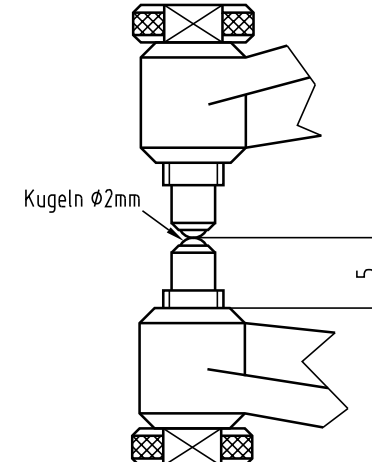
POCO 2F



POCO 2T



POCO 2K



## Ersatzteile

- Meßkontakte für POCO 2K  
für TA-f Bestell-Nr.: 1573/01  
für TA-b Bestell-Nr.: 1573/01
- Meßkontakte für POCO 2T  
für TA-f Bestell-Nr.: 1573/06  
für TA-b Bestell-Nr.: 1573/05
- Meßkontakte für POCO 2F  
für TA-f Bestell-Nr.: 1573/03  
für TA-b Bestell-Nr.: 1573/04
- Meßkontakte für POCO 2N  
für TA-f Bestell-Nr.: 1573/02  
für TA-b Bestell-Nr.: 1573/02