

Technische Änderungen vorbehalten

Serie: M200  
Messbereich: 7.10 - 12.10 INCH \*)  
Anzeigebereich: 7.08 - 12.12 INCH \*\*)  
Ziffernschrittwert:  
Skalenteilungswert: .001 INCH  
Messkraft: 0,9 - 1,9 N  
Gerätgewicht: 400g

(Zulässige Abweichungen nach VDI/VDE/DGG 2618 Bl. 12.1/13.1)  
Fehlergrenze "G": .003 INCH  
Wiederholgrenze "r": .002 INCH  
Bezugstemperatur: 20° C  
Betriebstemperatur: 10° C - 30° C  
Lagertemperatur: -10° C - 50° C

Maßstab: 1 : 2  
Zeichnung-Nr.: DAB-H9M180\_KR  
Erstelldatum: 17.04.2013  
Bearbeiter: Buchholz  
Änderungsstand: 2096  
Änderungsdatum: 23.03.2015

## Messleistung

		Meßbereich Meb [INCH]													
Messkontakt 1		7,09	7,17	7,24	7,32	7,40	7,48	7,68	7,87	8,07	8,27	8,47	8,66	8,86	9,06
Messkontakt 2		8,66	8,74	8,82	8,90	8,98	9,06	9,25	9,45	9,65	9,84	10,04	10,24	10,43	10,63
Messkontakt 3		10,24	10,32	10,39	10,47	10,55	10,63	10,83	11,02	11,22	11,42	11,61	11,81	12,01	12,21
Nuttiefe A [INCH]	0	0 / 6,46	0 / 6,50	0 / 6,54	0 / 6,58	0 / 6,61	0 / 6,65	0 / 6,77	0 / 7,13	0 / 7,56	0 / 7,56	0 / 7,56	0 / 7,56	0 / 7,56	0 / 7,56
	0,04		0,1 / 6,46	0,10 / 6,50	0,10 / 6,54	0,10 / 6,58	0,10 / 6,61	0,10 / 6,73	0,10 / 7,01	0,10 / 7,56	0,10 / 7,56	0,10 / 7,56	0,10 / 7,56	0,10 / 7,56	0,10 / 7,56
	0,08			0,10 / 6,46	0,10 / 6,50	0,10 / 6,54	0,10 / 6,58	0,10 / 6,69	0,10 / 6,89	0,10 / 7,56	0,10 / 7,56	0,10 / 7,56	0,10 / 7,56	0,10 / 7,56	0,11 / 7,56
	0,12				0,11 / 6,46	0,11 / 6,50	0,11 / 6,54	0,11 / 6,65	0,10 / 6,85	0,10 / 7,56	0,11 / 7,56	0,11 / 7,56	0,11 / 7,56	0,11 / 7,56	0,11 / 7,56
	0,16					0,11 / 6,46	0,11 / 6,50	0,11 / 6,61	0,11 / 6,77	0,11 / 7,56	0,11 / 7,56	0,11 / 7,56	0,11 / 7,56	0,11 / 7,56	0,12 / 7,56
	0,20						0,11 / 6,46	0,11 / 6,58	0,11 / 6,73	0,11 / 7,01	0,11 / 7,56	0,11 / 7,56	0,12 / 7,56	0,12 / 7,56	0,12 / 7,56
	B / L														

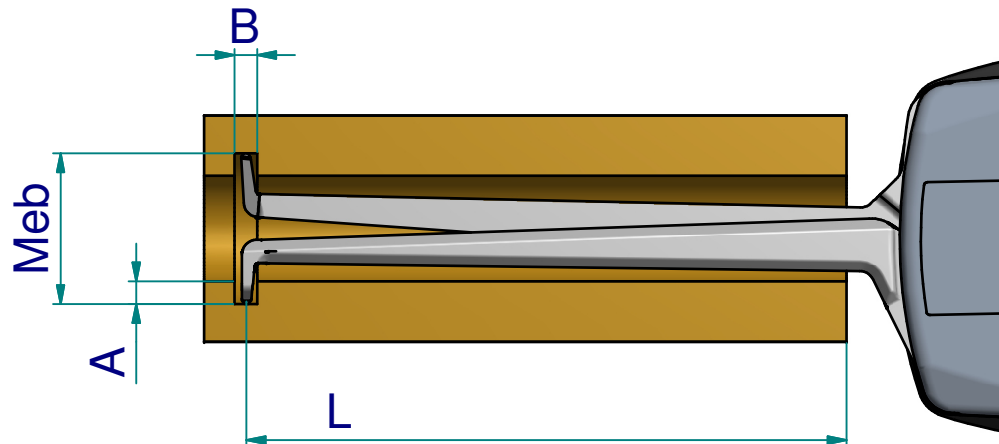
B = min. Nutbreite [INCH]

L = max. nutzbare Tastarmlänge [INCH]

Beispiel:

Meb = 7,32 B = 0,10

A = 0,08 L = 6,50



Zeichnung-Nr.: DAB-H9M180\_KR  
Erstelldatum: 14.06.2013  
Bearbeiter: Lange

Änderungsstand: 2096  
Änderungsdatum: 23.03.2015