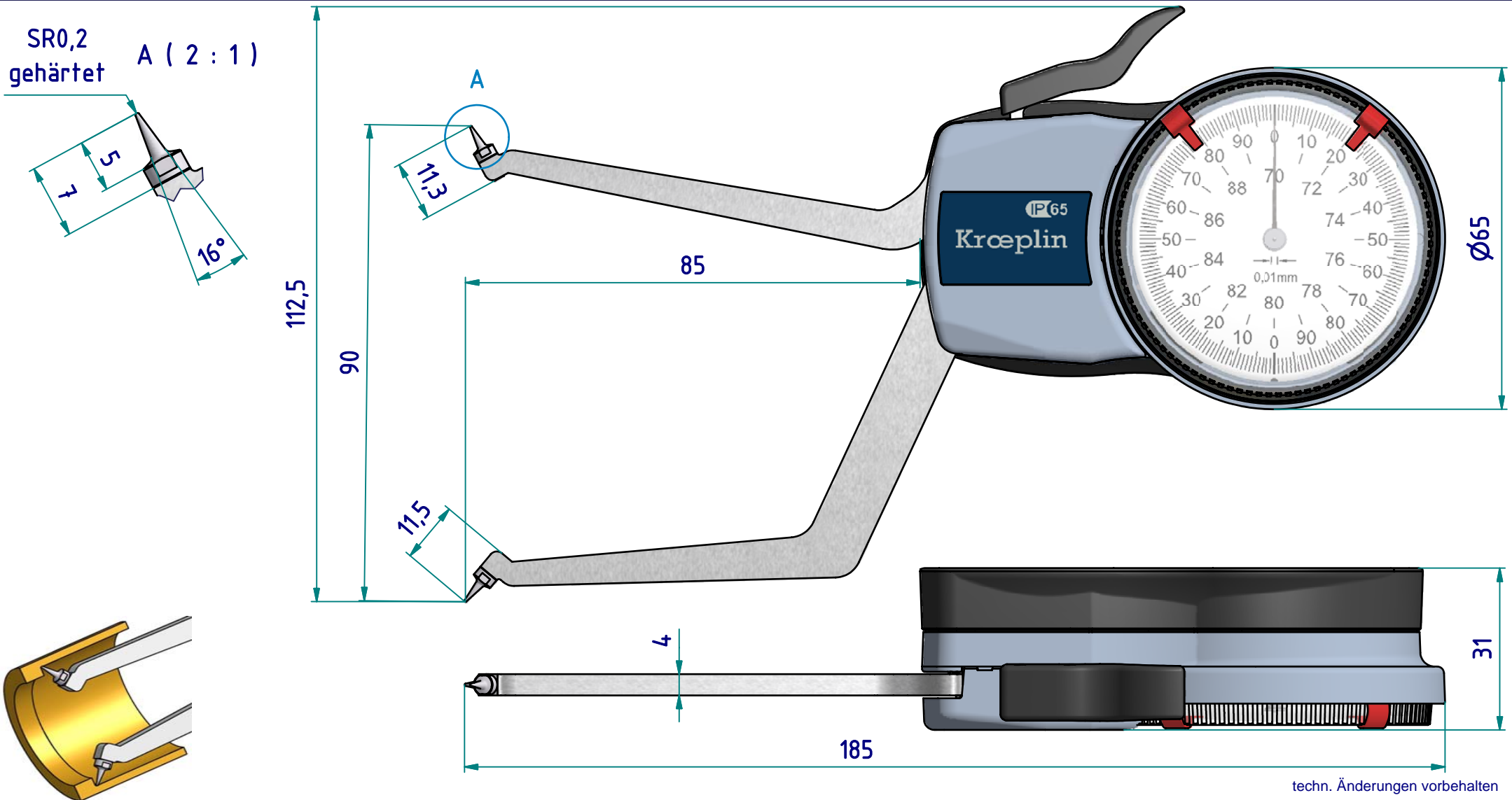


Datenblatt: H2G70

Kroeplin GmbH
Gartenstraße 50
D-36381 Schlüchtern

Tel.: 06661 86 0
Fax: 06661 86 39
Mail: sales@kroeplin.com
Web: www.kroeplin.com

Kroeplin
Längenmesstechnik



techn. Änderungen vorbehalten

Serie: H Messbereich: 70 - 90 mm Anzeigebereich: 69,5 - 90,5 mm Zifferschrittwert: - Skalenteilungswert: 0,01 mm Messkraft: 1,1 - 1,6 N Gerätgewicht: 200 g	(Zulässige Abweichungen nach VDI/VDE/DGQ 2618 Bl. 12.1/13.1) Fehlergrenze "G": 0,03 mm Wiederholgrenze "r": 0,01 mm Bezugstemperatur: 20° C Betriebstemperatur: 10° C - 30° C Lagertemperatur: -10° C - 50° C	Maßstab: 1:1 Zeichnung-Nr.: DAB-H2G70_KR Erstelldatum: 08.01.09 Bearbeiter: T.Koenig Änderungsstand: Änderungsdatum:
--	---	---