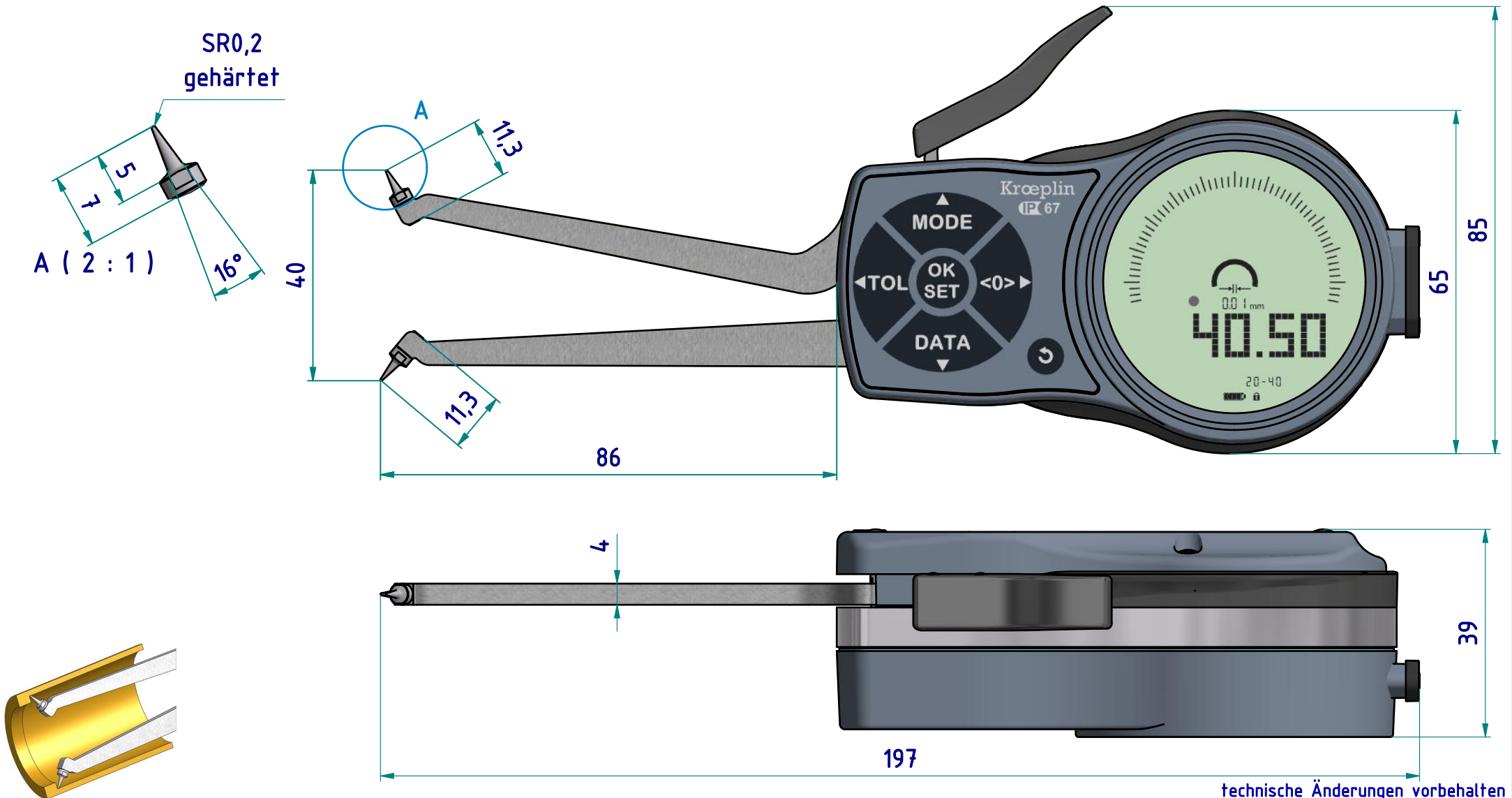


# Datenblatt: L2G20

Kroepelin GmbH  
Gartenstraße 50  
D-36381 Schlüchtern

Tel.: 06661 86 0  
Fax: 06661 86 39  
Mail: sales@kroepelin.com  
Web: www.kroepelin.com

**Kroepelin**  
Längenmesstechnik



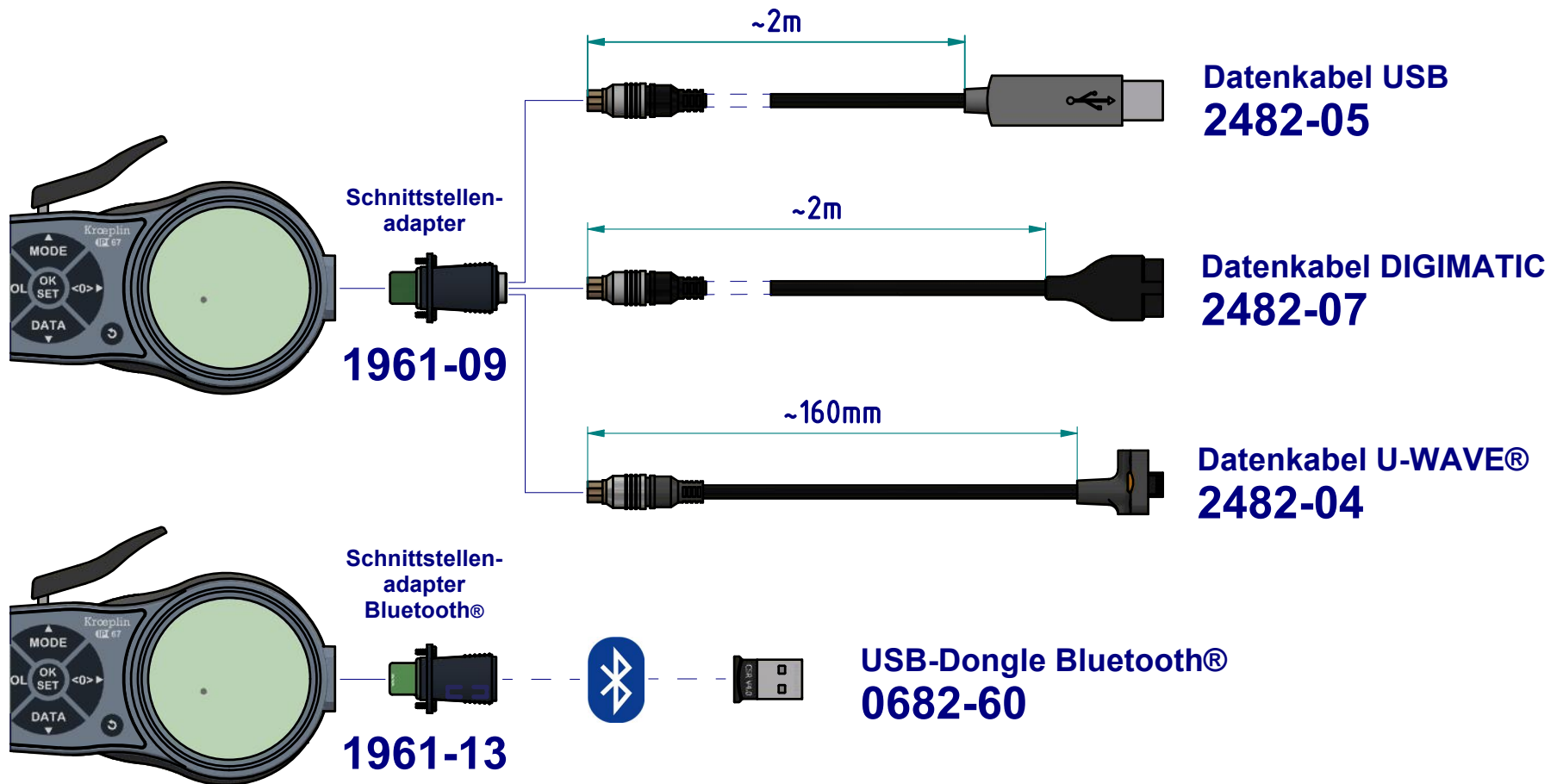
technische Änderungen vorbehalten

**Serie:** L  
**Messbereich:** 20 - 40 mm  
**Anzeigebereich:** 19,5 - 40,5 mm  
**Zifferschrittwert:** 0,01 mm  
**Skalenteilungswert:** -  
**Messkraft:** 1,1 - 1,6 N  
**Gerätgewicht:** 270 g

(Zulässige Abweichungen nach VDI/VDE/DGQ 2618 Bl. 12.1/13.1)  
**Fehlergrenze "G":** 0,03 mm  
**Wiederholgrenze "r":** 0,01 mm  
**Bezugstemperatur:** 20° C  
**Betriebstemperatur:** 10° C - 30° C  
**Lagertemperatur:** -10° C - 50° C

**Maßstab:** 1:1  
**Zeichnung-Nr.:** DAB-L2G20-K  
**Erstelldatum:** 12.05.2020  
**Bearbeiter:** B. Schmidt  
**Änderungsstand:** 001  
**Änderungsdatum:** 23.09.2020

Schnittstellen als Zubehör erhältlich:



Technische Änderungen vorbehalten

Zeichnung-Nr.:	DAB-L2G20-K
Erstelldatum:	12.05.2020
Bearbeiter:	B. Schmidt
Änderungsstand:	001
Änderungsdatum:	23.09.2020