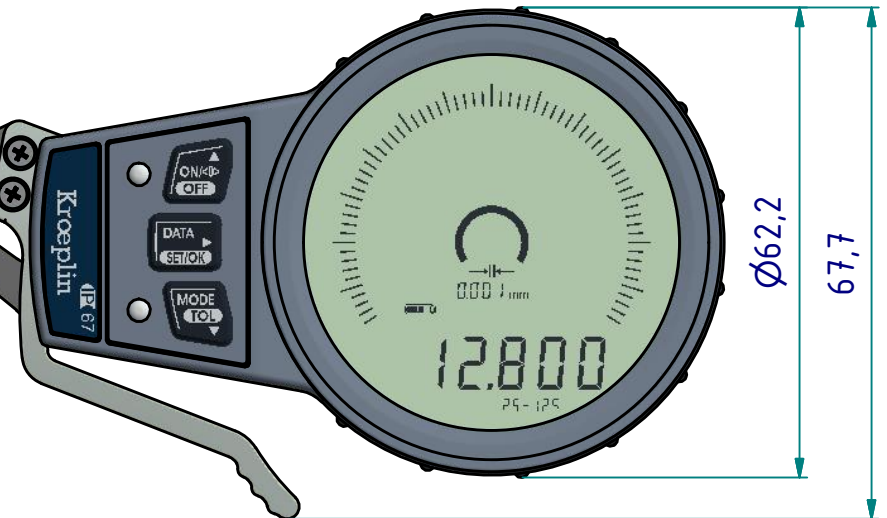
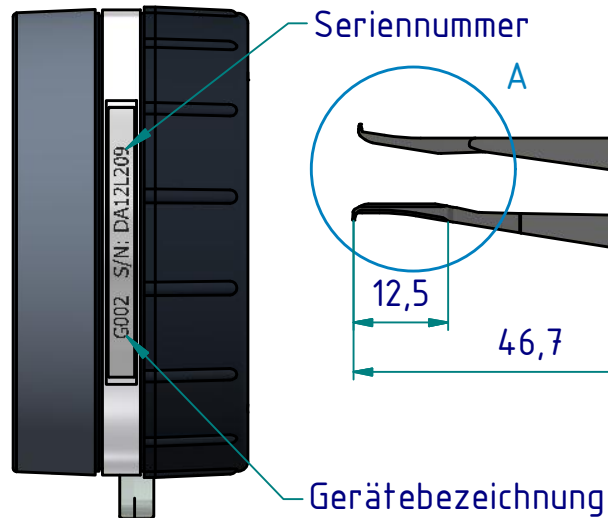
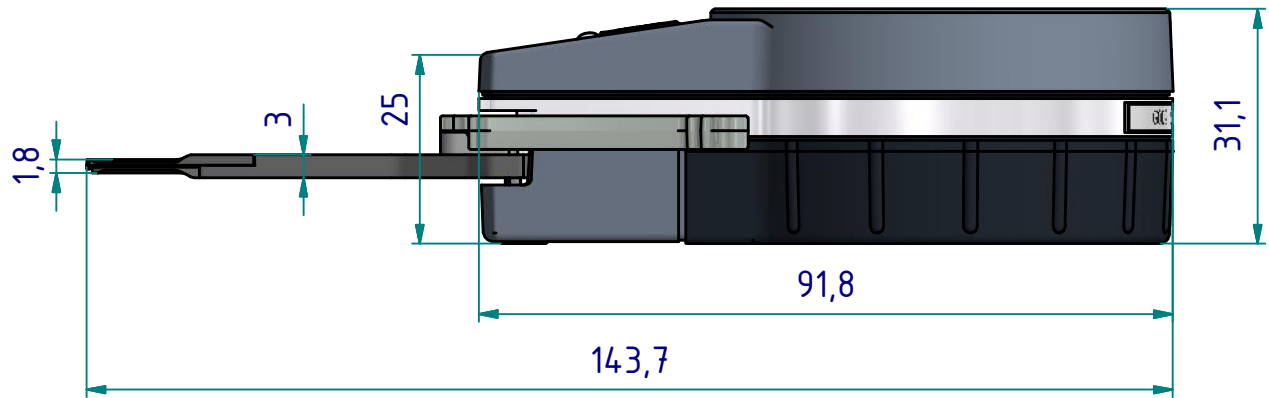
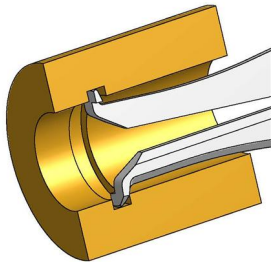
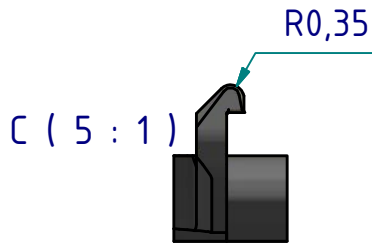
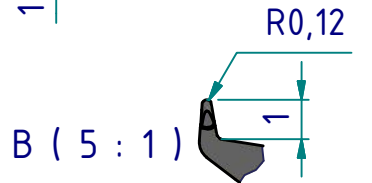
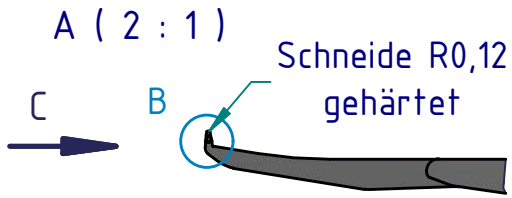


# Datenblatt: G002

Kroepflin GmbH  
Gartenstraße 50  
D-36381 Schlüchtern

Tel.: 06661 86 0  
Fax: 06661 86 39  
Mail: sales@kroepflin.com  
Web: www.kroepflin.com

**Kroepflin**  
Längenmesstechnik



technische Änderungen vorbehalten

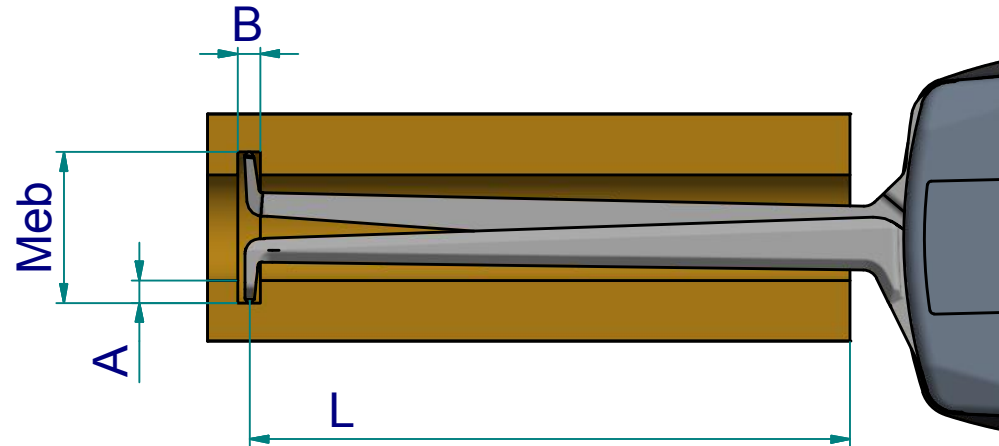
**Serie:** G  
**Messbereich:** 2,5 - 12,5 mm  
**Anzeigebereich:** 2,4 - 12,8 mm  
**Zifferschrittwert:** 0,001 mm  
**Skalenteilungswert:** -  
**Messkraft:** 0,8 - 1,3 N  
**Gerätgewicht:** 160 g

(Zulässige Abweichungen nach VDI/VDE/DGQ 2618 Bl. 12.1/13.1)  
**Fehlergrenze "G":** 0,01 mm  
**Wiederholgrenze "r":** 0,005 mm

**Bezugstemperatur:** 20° C  
**Betriebstemperatur:** 10° C - 30° C  
**Lagertemperatur:** -10° C - 50° C

**Maßstab:** 1:1  
**Zeichnung-Nr.:** DAB-G002-KR  
**Erstelldatum:** 09.12.2016  
**Bearbeiter:** L.Simon

**Änderungsstand:**  
**Änderungsdatum:**



**Messleistung**

		Meßbereich Meb [mm]											
		2,5	3	3,5	4	4,5	5	5,5	6	6,5	7	7,5	8
Nuttiefe A [mm]	0	0 / 10,4	0 / 10,7	0 / 11,0	0 / 11,2	0 / 11,5	0 / 11,7	0 / 11,9	0 / 12,1	0 / 12,3	0 / 12,4	0 / 12,6	0 / 12,8
	0,2	0,4 / 0,5	0,5 / 9,1	0,5 / 9,6	0,5 / 9,8	0,5 / 10,1	0,5 / 10,4	0,5 / 10,7	0,5 / 11,0	0,5 / 11,3	0,5 / 11,6	0,5 / 11,9	0,5 / 12,1
	0,4	-	0,6 / 7,9	0,6 / 8,2	0,6 / 8,5	0,6 / 8,7	0,6 / 9,0	0,6 / 9,3	0,6 / 9,6	0,6 / 9,8	0,6 / 10,1	0,6 / 10,4	0,6 / 10,8
	0,6	-	-	0,6 / 6,5	0,6 / 7,0	0,7 / 7,2	0,7 / 7,5	0,7 / 7,8	0,7 / 8,1	0,7 / 8,3	0,7 / 8,6	0,7 / 8,8	0,7 / 9,1
	0,7	-	-	0,7 / 5	0,7 / 5,8	0,7 / 6,2	0,7 / 6,5	0,7 / 7,0	0,7 / 7,3	0,7 / 7,5	0,7 / 7,8	0,7 / 8,1	0,7 / 8,3
B / L													

		Meßbereich Meb [mm]								
		8,5	9	9,5	10	10,5	11	11,5	12	12,5
Nuttiefe A [mm]	0	0 / 13,0	0 / 13,2	0 / 13,4	0 / 13,9	0 / 14,5	0 / 15,2	0 / 15,8	0 / 16,5	0 / 17,2
	0,2	0,5 / 12,2	0,5 / 12,4	0,5 / 12,6	0,5 / 12,9	0,5 / 13,1	0,5 / 13,3	0,5 / 13,7	0,5 / 14,3	0,5 / 15,0
	0,4	0,5 / 11,0	0,6 / 11,4	0,6 / 11,8	0,6 / 12,0	0,6 / 12,2	0,6 / 12,4	0,6 / 12,7	0,6 / 12,9	0,6 / 13,2
	0,6	0,6 / 9,4	0,6 / 9,7	0,6 / 10,0	0,6 / 10,3	0,6 / 10,7	0,6 / 11,2	0,6 / 11,5	0,6 / 11,9	0,6 / 12,2
	0,7	0,7 / 8,6	0,7 / 8,9	0,7 / 9,2	0,7 / 9,5	0,7 / 9,8	0,7 / 10,2	0,7 / 10,6	0,7 / 11,0	0,7 / 11,4
B / L										

**B = min. Nutbreite [mm]**  
**L = max. nutzbare Tastarmlänge [mm]**

Beispiel:  
Meb = 6    B = 0,5  
A = 0,2    L = 11,0

Technische Änderungen vorbehalten

**Zeichnung-Nr.:** DAB-G002-KR  
**Erstelldatum:** 09.12.2016  
**Bearbeiter:** L.Simon

**Änderungsstand:**  
**Änderungsdatum:**