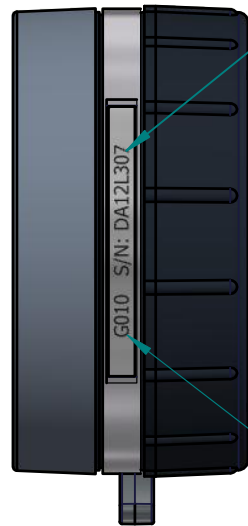
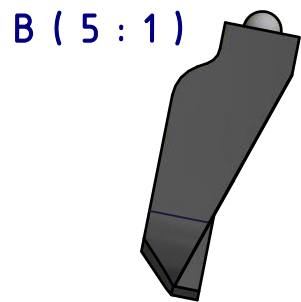
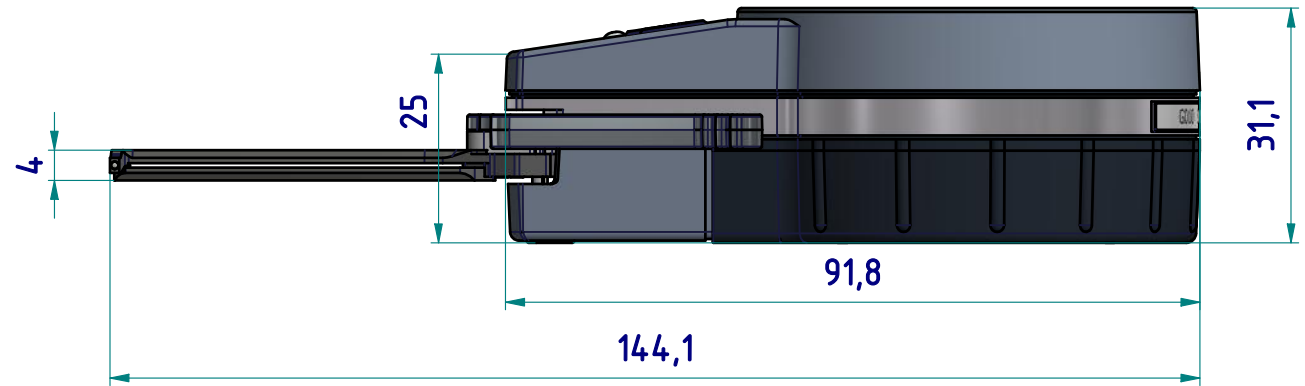
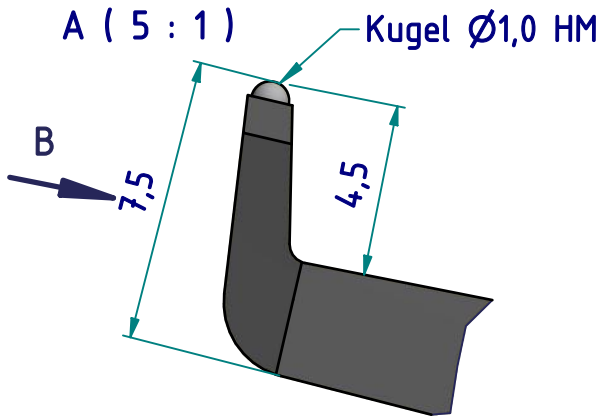


# Datenblatt: G010

Kroepelin GmbH  
Gartenstraße 50  
D-36381 Schlüchtern

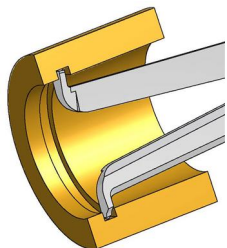
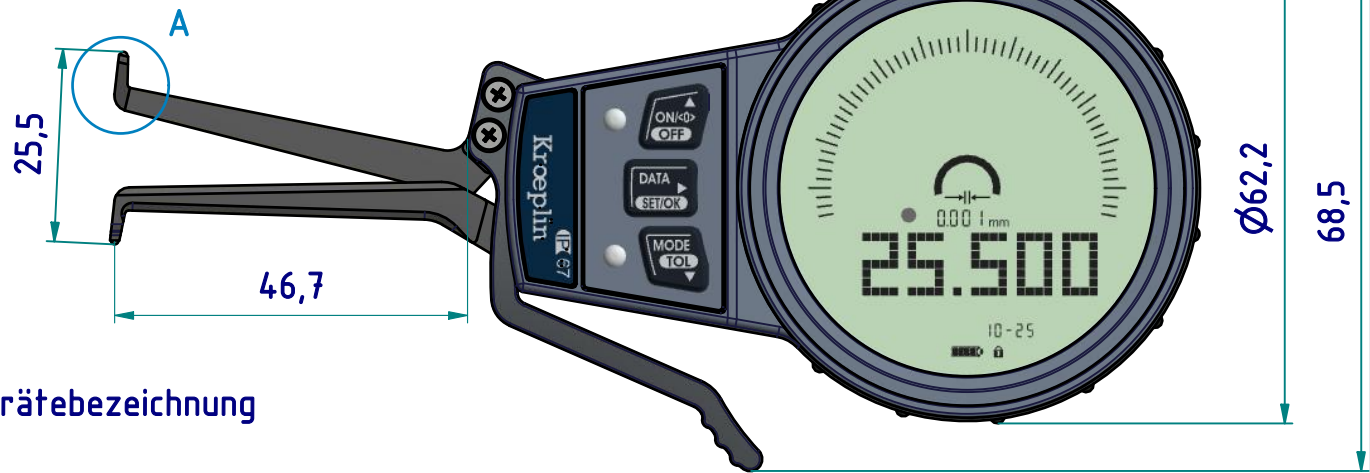
Tel.: 06661 86 0  
Fax: 06661 86 39  
Mail: sales@kroepelin.com  
Web: www.kroepelin.com

**Kroepelin**  
Längenmesstechnik



Seriennummer

Gerätebezeichnung



Technische Änderungen vorbehalten

**Serie:** G  
**Messbereich:** 10 - 25 mm  
**Anzeigebereich:** 9,7 - 25,5 mm  
**Zifferschritt:** 0,001 mm  
**Skalenteilungswert:** -  
**Messkraft:** 0,8 - 1,3 N  
**Gerätgewicht:** 160 g

(Zulässige Abweichungen nach VDI/VDE/DGQ 2618 Bl. 12.1/13.1)  
**Fehlergrenze "G":** 0,01 mm  
**Wiederholgrenze "r":** 0,005 mm

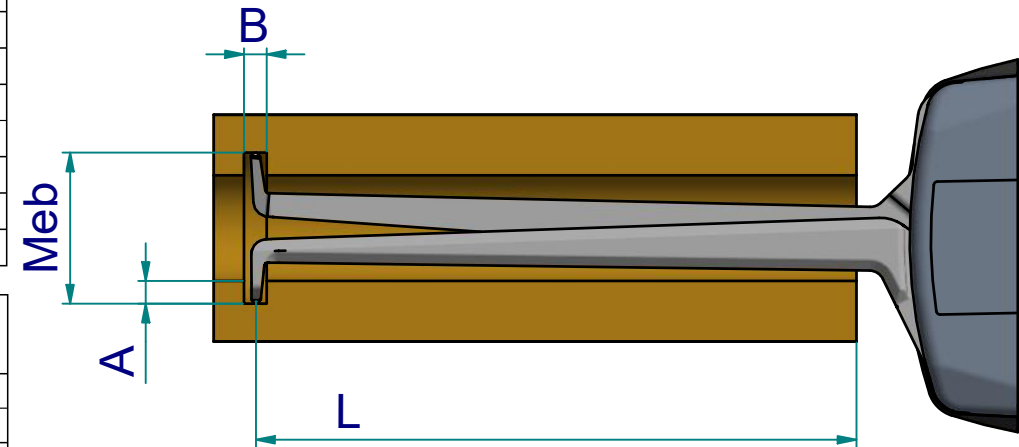
**Bezugstemperatur:** 20° C  
**Betriebstemperatur:** 10° C - 30° C  
**Lagertemperatur:** -10° C - 50° C

**Maßstab:** 1:1  
**Zeichnung-Nr.:** DAB-G010-KR  
**Erstelldatum:** 09.12.2016  
**Bearbeiter:** L.Simon  
**Änderungsstand:** 2227  
**Änderungsdatum:** 18.11.2020

## Messleistung

		Meßbereich Meb [mm]							
		10	11	12	13	14	15	16	17
Nuttiefe A [mm]	0	0 / 44,5	0 / 44,6	0 / 44,7	0 / 44,7	0 / 44,7	0 / 44,8	0 / 44,8	0 / 44,9
	0,5	1,4 / 44,5	1,4 / 44,6	1,4 / 44,7	1,4 / 44,7	1,4 / 44,7	1,4 / 44,8	1,4 / 44,8	1,4 / 44,9
	1,0	1,6 / 44,5	1,6 / 44,6	1,6 / 44,6	1,6 / 44,6	1,6 / 44,7	1,6 / 44,7	1,6 / 44,7	1,6 / 44,8
	1,5	1,6 / 44,5	1,8 / 44,3	1,8 / 44,2	1,8 / 44,3	1,8 / 44,4	1,8 / 44,5	1,8 / 44,7	1,8 / 44,7
	2,0	2,0 / 12,7	2,0 / 39,2	2,0 / 43,5	2,0 / 43,6	2,0 / 43,7	2,0 / 43,8	2,0 / 44,0	2,0 / 44,2
	2,5	-	2,1 / 22,8	2,1 / 35,9	2,1 / 42,5	2,1 / 42,7	2,1 / 42,9	2,1 / 43,2	2,1 / 43,4
	3,0	-	2,2 / 5,4	2,2 / 25,1	2,2 / 34,8	2,2 / 36,9	2,2 / 40,0	2,2 / 41,7	2,2 / 42,3
	3,5	-	-	2,3 / 13,5	2,3 / 20,5	2,3 / 22,1	2,3 / 24,4	2,3 / 27,2	2,3 / 31,2
	4,0	-	-	-	2,6 / 5,5	2,6 / 7,3	2,6 / 8,1	2,6 / 9,6	2,6 / 11,6
	4,2	-	-	-	-	-	-	2,9 / 2,7	2,9 / 3,7
B / L									

		Meßbereich Meb [mm]							
		18	19	20	21	22	23	24	25
Nuttiefe A [mm]	0	0 / 44,9	0 / 45,0	0 / 45,1	0 / 45,1	0 / 45,2	0 / 45,3	0 / 45,3	0 / 45,4
	0,5	1,4 / 44,9	1,4 / 45,0	1,4 / 45	1,4 / 45,1	1,4 / 45,1	1,4 / 45,2	1,4 / 45,3	1,4 / 45,3
	1,0	1,6 / 44,8	1,6 / 44,8	1,6 / 44,9	1,6 / 44,9	1,6 / 45	1,6 / 45,1	1,6 / 45,1	1,6 / 45,2
	1,5	1,8 / 44,7	1,8 / 44,8	1,8 / 44,8	1,8 / 44,9	1,8 / 44,9	1,8 / 45,0	1,8 / 45,1	1,8 / 45,2
	2,0	2,0 / 44,5	2,0 / 44,8	2,0 / 44,8	2,0 / 44,8	2,0 / 44,9	2,0 / 44,9	2,0 / 45,0	2,0 / 45,0
	2,5	2,1 / 43,7	2,1 / 44,0	2,1 / 44,4	2,1 / 44,7	2,1 / 44,8	2,1 / 44,9	2,1 / 45,0	2,1 / 45,0
	3,0	2,2 / 42,7	2,2 / 43,1	2,2 / 43,5	2,2 / 43,9	2,2 / 44,3	2,2 / 44,6	2,2 / 44,8	2,2 / 44,9
	3,5	2,3 / 36,7	2,3 / 41,8	2,3 / 42,5	2,3 / 43,0	2,3 / 43,4	2,3 / 43,9	2,3 / 44,3	2,3 / 44,7
	4,0	2,6 / 14,0	2,6 / 17,9	2,6 / 25,5	2,6 / 40,8	2,6 / 42,3	2,6 / 42,9	2,6 / 43,3	2,6 / 43,8
	4,2	2,9 / 4,9	2,9 / 6,7	2,9 / 9,6	2,9 / 16,5	2,9 / 41,4	2,9 / 42,4	2,9 / 43,0	2,9 / 43,4
B / L									



**B = min. Nutbreite [mm]**  
**L = max. nutzbare Tastarmlänge [mm]**

Beispiel: Meb = 12 B = 1,8  
A = 1,5 L = 44,2

techn. Änderungen vorbehalten

**Zeichnung-Nr.:** DAB-G010-KR  
**Erstelldatum:** 09.12.2016  
**Bearbeiter:** L.Simon

**Änderungsstand:** 2227  
**Änderungsdatum:** 18.11.2020