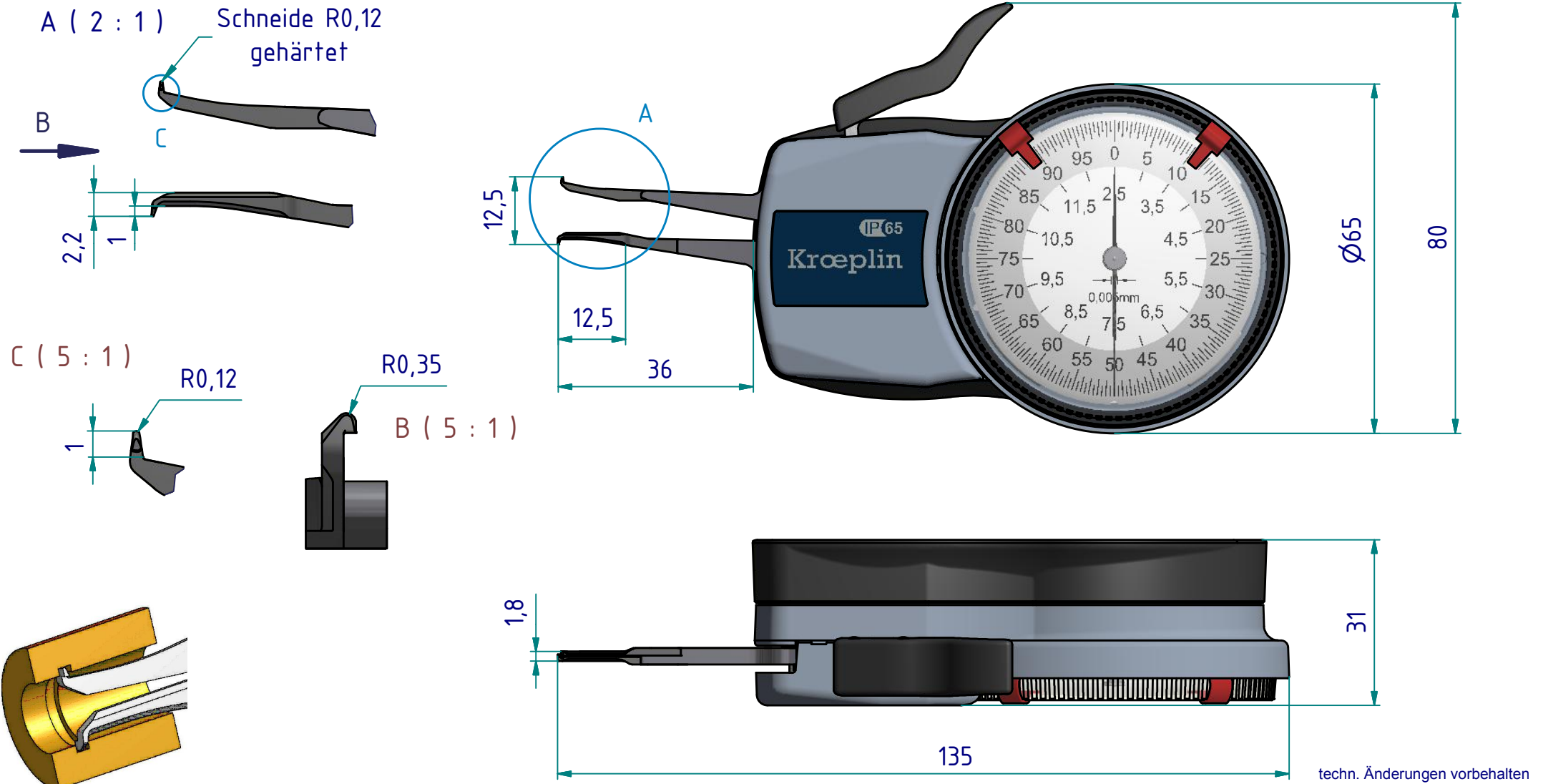


Datenblatt: H102

Kroeplin GmbH
Gartenstraße 50
D-36381 Schlüchtern

Tel.: 06661 86 0
Fax: 06661 86 39
Mail: sales@kroeplin.com
Web: www.kroeplin.com

Kroeplin
Längenmesstechnik



Serie: H
Messbereich: 2,5 - 12,5 mm
Anzeigebereich: 2,4 - 12,8 mm
Ziffernschrittwert: -
Skalenteilungswert: 0,005 mm
Messkraft: 0,8 - 1,2 N
Gerätgewicht: 155 g

(Zulässige Abweichungen nach VDI/VDE/DGQ 2618 Bl. 12.1/13.1)
Fehlergrenze "G": 0,015 mm
Wiederholgrenze "r": 0,005 mm

Bezugstemperatur: 20° C
Betriebstemperatur: 10° C - 30° C
Lagertemperatur: -10° C - 50° C

Maßstab: 1:1
Zeichnung-Nr.: DAB-H102_KR
Erstelldatum: 08.01.09
Bearbeiter: T.Koenig

Änderungsstand: 2078
Änderungsdatum: 13.09.2013

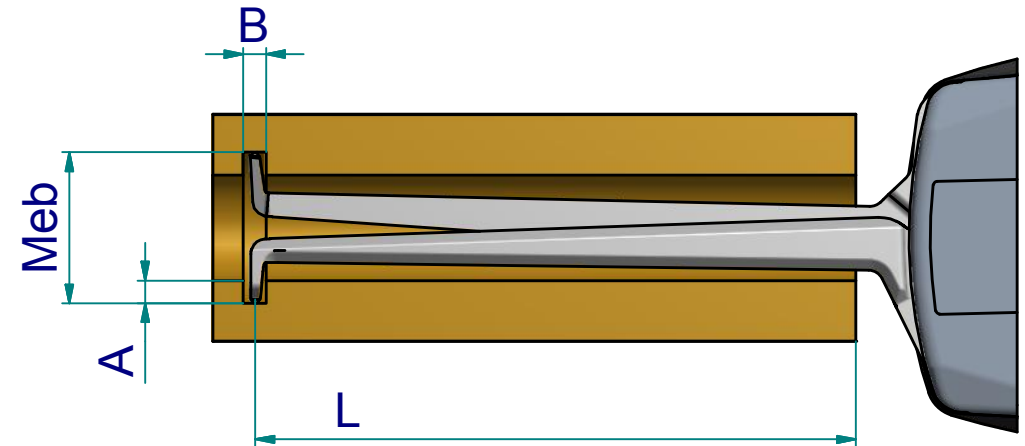
Messleistung

		Meßbereich Meb [mm]											
		2.5	3	3.5	4	4.5	5	5.5	6	6.5	7	7.5	8
Nuttiefe A [mm]	0	0 / 9,8	0 / 10,3	0 / 10,3	0 / 10,4	0 / 10,5	0 / 10,7	0 / 10,9	0 / 11,1	0 / 11,4	0 / 11,7	0 / 12,1	0 / 12,4
	0.2		0,4 / 9,1	0,4 / 9,1	0,4 / 9,1	0,4 / 9,3	0,4 / 9,4	0,4 / 9,6	0,4 / 9,8	0,4 / 10,1	0,4 / 10,3	0,4 / 10,6	0,5 / 10,9
	0.4			0,5 / 7,9	0,5 / 7,9	0,5 / 8,0	0,5 / 8,1	0,5 / 8,3	0,5 / 8,5	0,5 / 8,7	0,5 / 8,9	0,5 / 9,2	0,5 / 9,4
	0.6				0,6 / 6,3	0,5 / 6,4	0,5 / 6,6	0,5 / 6,8	0,5 / 7,0	0,5 / 7,2	0,5 / 7,5	0,5 / 7,7	0,6 / 8,0
	0.7				0,7 / 5,0	0,6 / 5,2	0,6 / 5,5	0,6 / 5,7	0,5 / 5,9	0,5 / 6,2	0,5 / 6,5	0,5 / 6,8	0,6 / 7,1
	B/L												

		Meßbereich Meb [mm]								
		8,5	9	9,5	10	10,5	11	11,5	12	12,5
Nuttiefe A [mm]	0	0 / 12,8	0 / 13,3	0 / 13,8	0 / 14,3	0 / 14,8	0 / 15,4	0 / 16,1	0 / 16,9	0 / 17,7
	0.2	0,5 / 11,3	0,5 / 11,7	0,5 / 12,1	0,5 / 12,6	0,5 / 13,0	0,5 / 13,6	0,5 / 14,2	0,5 / 14,9	0,5 / 15,6
	0.4	0,5 / 9,8	0,5 / 10,1	0,5 / 10,4	0,5 / 10,8	0,5 / 11,3	0,5 / 11,7	0,5 / 12,3	0,5 / 12,8	0,5 / 13,5
	0.6	0,6 / 8,3	0,6 / 8,5	0,6 / 8,8	0,6 / 9,1	0,6 / 9,5	0,6 / 9,9	0,6 / 10,3	0,6 / 10,8	0,6 / 11,4
	0.7	0,6 / 7,4	0,6 / 7,7	0,6 / 8,0	0,6 / 8,3	0,6 / 8,6	0,6 / 9,0	0,6 / 9,4	0,6 / 9,8	0,6 / 10,3
	B/L									

B = min. Nutbreite [mm]
L = max. nutzbare Tastarmlänge [mm]

Beispiel: Meb = 4 B = 0,5
 A = 0,4 L = 7,9



techn. Änderungen vorbehalten

Zeichnung-Nr.: DAB-H102_KR
 Erstellungsdatum: 08.01.09
 Bearbeiter: T.Koenig

Änderungsstand:
 Änderungsdatum: