

subject to technical alterations

type: L  
range: 90 - 120 mm  
range of indication: 89,5 - 120,5 mm  
digital step: 0,01 mm  
scale interval: -  
measuring force: 1,2 - 1,7 N  
weight: 380 g

acceptable deviations  
VDI/VDE/DGQ 2618 Bl. 12.1/13.1)  
max. permissible  
errors "G": 0,04 mm  
repeatability "r": 0,02 mm  
reference temperature: 20° C  
operation temperature: 10° C - 30° C  
storage temperature: -10° C - 50° C

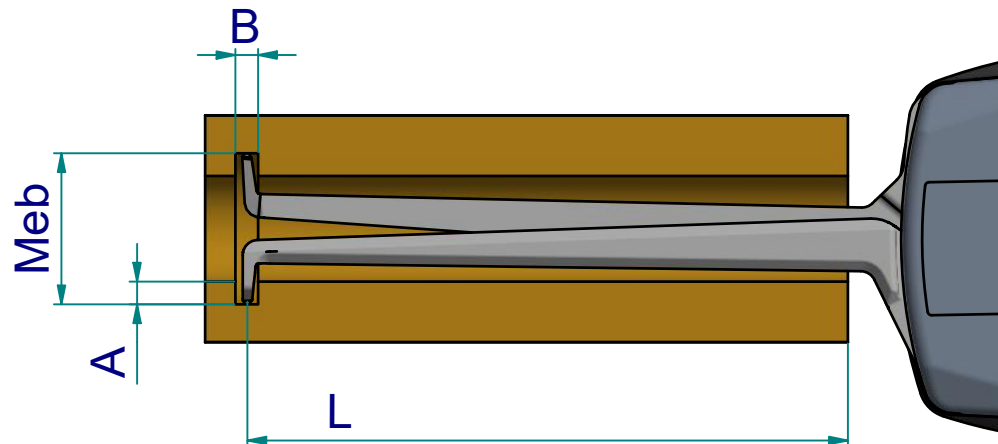
scale: 1:2  
drawing-nr.: DAB-L390-K-e  
date of issue: 05.03.2021  
name: B. Schmidt  
revision status:  
revision date:

measuring capacity

		measuring range $M_{eb}$ [mm]												
		90	92	94	96	98	100	102	105	108	111	114	117	120
groove depth $A$ [mm]	0	0 / 125	0 / 131	0 / 132	0 / 132	0 / 132	0 / 132	0 / 132	0 / 132	0 / 132	0 / 132	0 / 132	0 / 132	0 / 132
	1		2,5 / 129	2,5 / 131	2,5 / 132	2,5 / 132	2,5 / 132	2,5 / 132	2,5 / 132	2,5 / 132	2,5 / 132	2,5 / 132	2,5 / 132	2,5 / 132
	2			2,6 / 131	2,6 / 132	2,6 / 132	2,6 / 132	2,6 / 132	2,6 / 132	2,6 / 132	2,6 / 132	2,6 / 132	2,6 / 132	2,6 / 132
	3				2,7 / 131	2,7 / 132	2,6 / 132	2,6 / 132	2,6 / 132	2,6 / 132	2,6 / 132	2,7 / 132	2,7 / 132	2,7 / 132
	4					2,8 / 131	2,7 / 132	2,7 / 132	2,7 / 132	2,7 / 132	2,7 / 132	2,8 / 132	2,8 / 132	2,8 / 132
	5						2,8 / 132	2,8 / 132	2,7 / 132	2,8 / 132	2,8 / 132	2,9 / 132	2,9 / 132	3,0 / 132
B / L														

B = minimum groove width [mm]  
 L = maximum usable arm length [mm]

Example:  $M_{eb} = 96$      $B = 2,6$   
 $A = 2$              $L = 132$

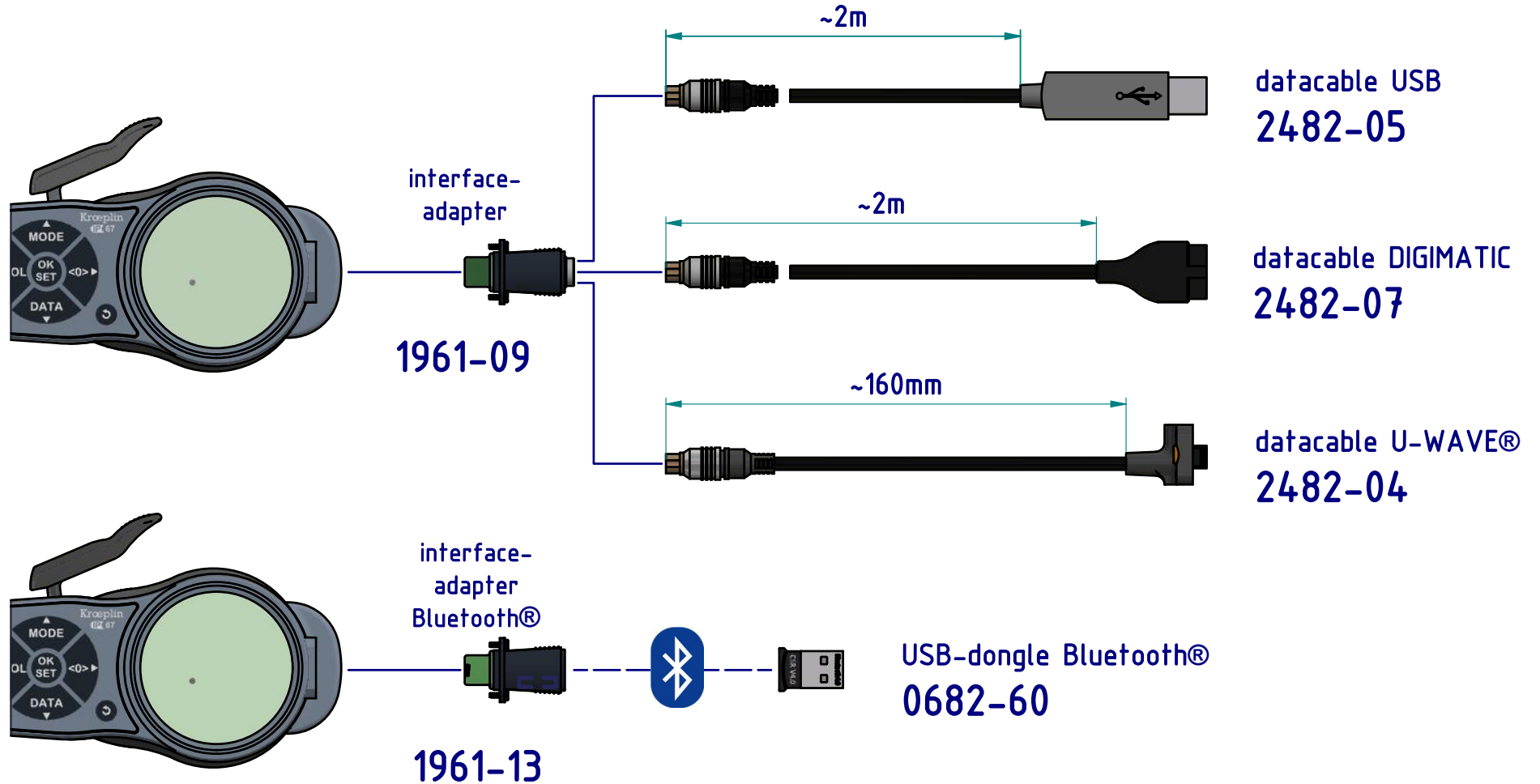


subject to technical alterations

drawing-nr.: DAB-L390-K-e  
 date of issue: 05.03.2021  
 name: B. Schmidt

revision status:  
 revision date:

interface as accessories available:



subject to technical alterations

drawing-nr.: DAB-L390-K-e  
date of issue: 05.03.2021  
name: B. Schmidt

revision status:  
revision date: