

*) Messbereiche:

- mit Messkontakt (1) = 180 - 230mm
- mit Messkontakt (2) = 220 - 270mm
- mit Messkontakt (3) = 260 - 310mm

Technische Änderungen vorbehalten

Serie: M200
Messbereich: 180 - 310 mm *)
Anzeigebereich:
Ziffernschrittwert:
Skalenteilungswert: 0,050 mm
Messkraft: 0,9 - 1,9 N
Gerätgewicht: 400g

(Zulässige Abweichungen nach VDI/VDE/DGQ 2618 Bl. 12.1/13.1)

Fehlergrenze "G": 0,075 mm
Wiederholgrenze "r": 0,050 mm

Bezugstemperatur: 20° C
Betriebstemperatur: 10° C - 30° C
Lagertemperatur: -10° C - 50° C

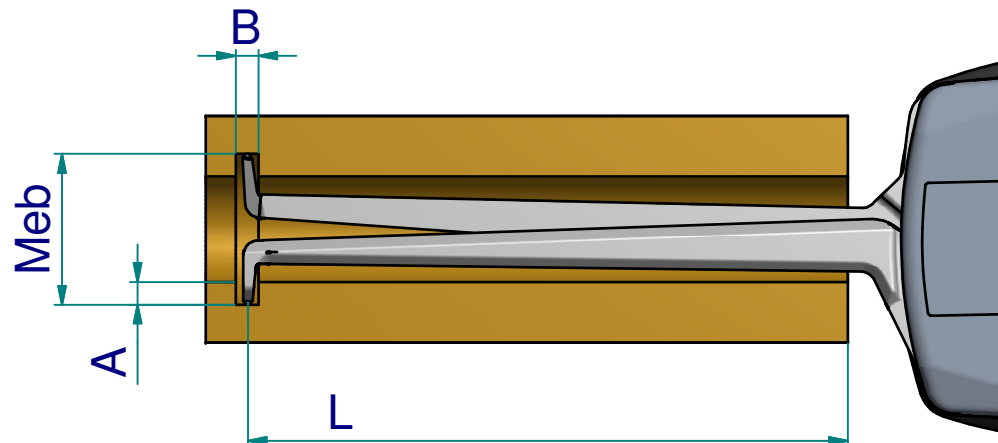
Maßstab: 1 : 2
Zeichnung-Nr.: DAB-H4M180_KR
Erstelldatum: 15.01.2013
Bearbeiter: Buchholz
Änderungsstand: 2096
Änderungsdatum: 23.03.2015

Messleistung

		Meßbereich Meb [mm]													
Messkontakt 1		180	182	184	186	188	190	195	200	205	210	215	220	225	230
Messkontakt 2		220	222	224	226	228	230	235	240	245	250	255	260	265	270
Messkontakt 3		260	262	264	266	268	270	275	280	285	290	295	300	305	310
Nuttiefe A [mm]	0	0 / 164	0 / 165	0 / 166	0 / 167	0 / 168	0 / 169	0 / 172	0 / 181	0 / 192	0 / 192	0 / 192	0 / 192	0 / 192	0 / 192
	1		2,5 / 164	2,5 / 165	2,5 / 166	2,5 / 167	2,5 / 168	2,5 / 171	2,5 / 178	2,5 / 192	2,5 / 192	2,5 / 192	2,5 / 192	2,5 / 192	2,5 / 192
	2			2,6 / 164	2,6 / 165	2,6 / 166	2,6 / 167	2,6 / 170	2,5 / 175	2,6 / 192	2,6 / 192	2,6 / 192	2,6 / 192	2,6 / 192	2,7 / 192
	3				2,8 / 164	2,7 / 165	2,7 / 166	2,7 / 169	2,6 / 174	2,6 / 192	2,7 / 192	2,7 / 192	2,7 / 1,92	2,8 / 192	2,8 / 192
	4					2,8 / 164	2,8 / 165	2,7 / 168	2,7 / 172	2,7 / 192	2,8 / 192	2,8 / 192	2,9 / 192	2,9 / 192	3,0 / 192
	5						2,9 / 164	2,8 / 167	2,7 / 171	2,8 / 178	2,8 / 192	2,9 / 192	3,0 / 192	3,1 / 192	3,1 / 192
	B / L														

B = min. Nutbreite [mm]
L = max. nutzbare Tastarmlänge [mm]

Beispiel: Meb = 186 B = 2,6
A = 2 L = 165



Zeichnung-Nr.: DAB-H4M180_KR
Erstelldatum: 29.05.2013
Bearbeiter: Lange

Änderungsstand: 2096
Änderungsdatum: 23.03.2015