

# KROEPLIN EM12

## Digitale Messuhr



### Funktionen:

- > Nullsetzen der Anzeige
- > mm/inch Umschaltung
- > Auto ON/OFF
- > PRESET (Maßvoreinstellung - 3 Werte)
- > Zählrichtungsumkehr
- > Toleranzbereiche einstellbar (5 Bereiche)
- > Toleranzbewertung (LED grün/rot)
- > Messprogramme MIN/MAX/HOLD
- > DATA
- > DATA-Logger (100 Messwerte)
- > Faktor
- > Tastensperre
- > ABS/INC Umschaltung
- > Zifferschrittwerte einstellbar
- > OFFSET einstellbar
- > Funkanwendung: HCT Mobile App; HCT Windows App

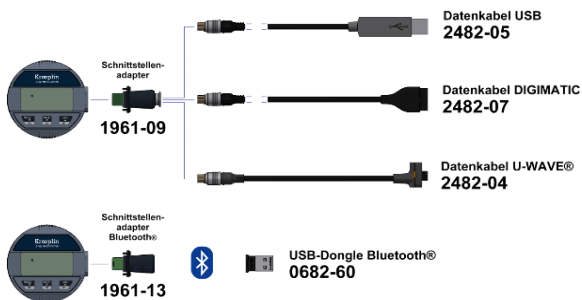


### Technische Daten

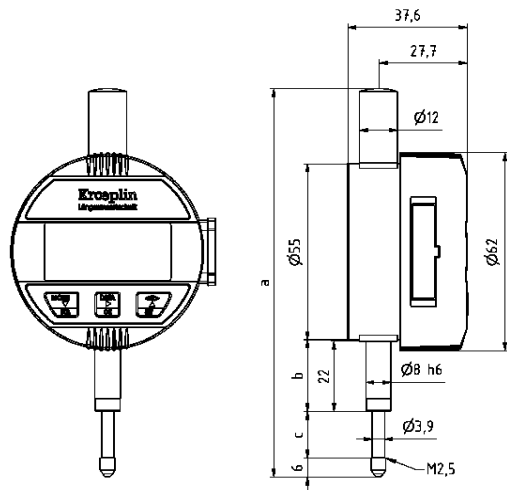
Parameter		digitale Messuhr
Serie		digitale Messuhr
Messspanne	[mm]	12,5
	[inch]	.49
Anzeigebereich	[mm]	0 - 12,7
	[inch]	0 - .5
Zifferschritt-/Skalenteilungswerte	[mm]	0,001 / 0,002 / 0,005 / 0,01 / 0,02 / 0,05 / 0,1 / 0,2 / 0,5
	[inch]	.00005 / .0001 / .0002 / .0005 / .001 / .002 / .005 / .01 / .02
Grenzwert der Messabweichung MPE <sub>E</sub>	[mm]	0,005
	[inch]	.0002
Wiederholpräzision MPE <sub>R</sub>	[mm]	0,002
	[inch]	.0001
Umkehrspanne MPE <sub>H</sub>	[mm]	0,003
	[inch]	.0001
Messkraft	[N]	0,6 - 1,4
Norm		Werksnorm
Einspannschaft	[mm]	ø8h6
Bezugstemperatur	[°C]	20
Betriebstemperatur	[°C]	10 bis 30
Lagertemperatur	[°C]	-10 bis 50
Gerätgewicht	[g]	150
Bedien-/Anzeigeteil		LCD, Ziffernhöhe 8mm, 270° drehbar
Messeinsatz		Hartmetallkugel, Gewinde M2,5 x 0,45 mm
Energieversorgung		1x 3 Volt Batterie CR-2450 (vorzugsweise VARTA 6450 Lithium)
Datenausgang		USB / Digimatic / Bluetooth / U-WAVE®
Verpackung		incl. Kunststoffbox (Art.-Nr. 1732-50 + 0457-74)

### Abmessungen

Einspannschaft	[mm]	ø8h6
a	[mm]	122
b	[mm]	22,5
c	[mm]	14,5



### Zubehör



### Bestell-Nr.

Schnittstellenadapter Bluetooth		Art.-Nr. 1961-13 + 0682-60
Schnittstelle Digimatic		Art.-Nr. 1961-09 + 2482-07
Schnittstelle USB		Art.-Nr. 1961-09 + 2482-05
Schnittstelle U-Wave®		Art.-Nr. 1961-09 + 2482-04 + 2482-01 + 2482-02
Batterie CR2450 (VARTA 6450 Lithium)		Art.-Nr. 0683-94
Anlifthebel		Art.-Nr. 8009-05