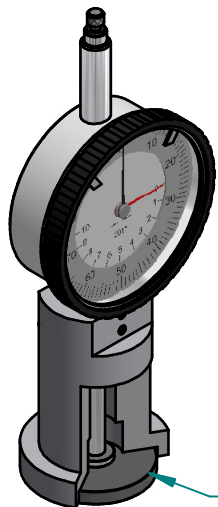
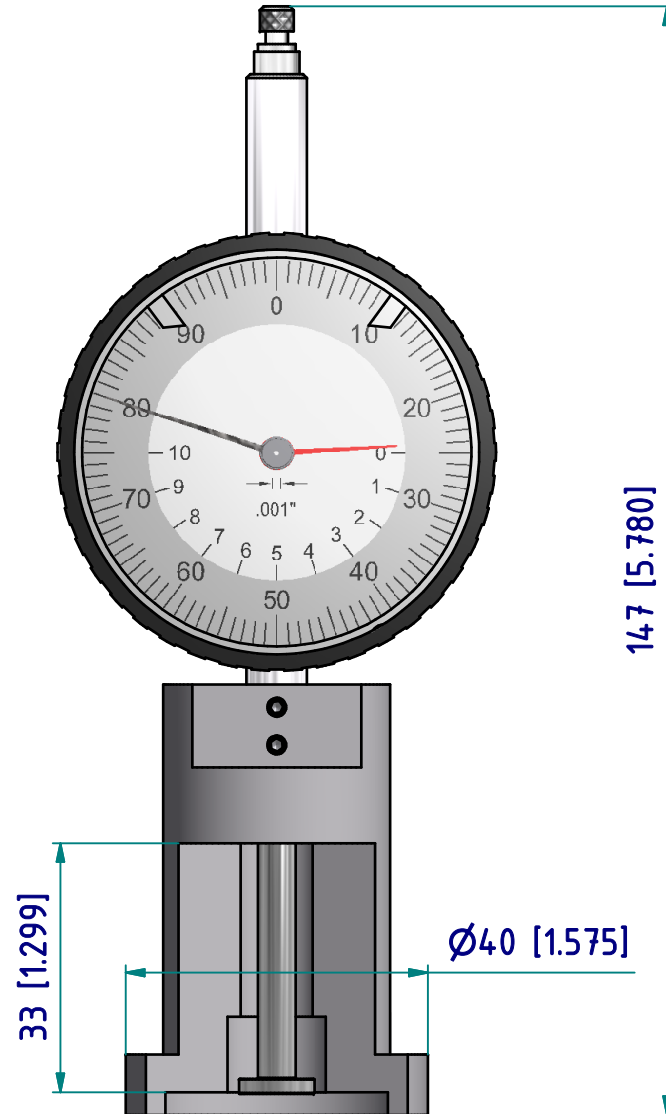
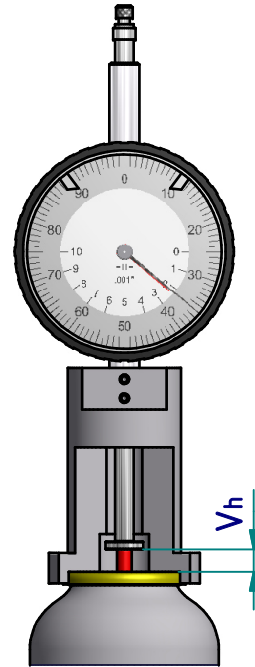
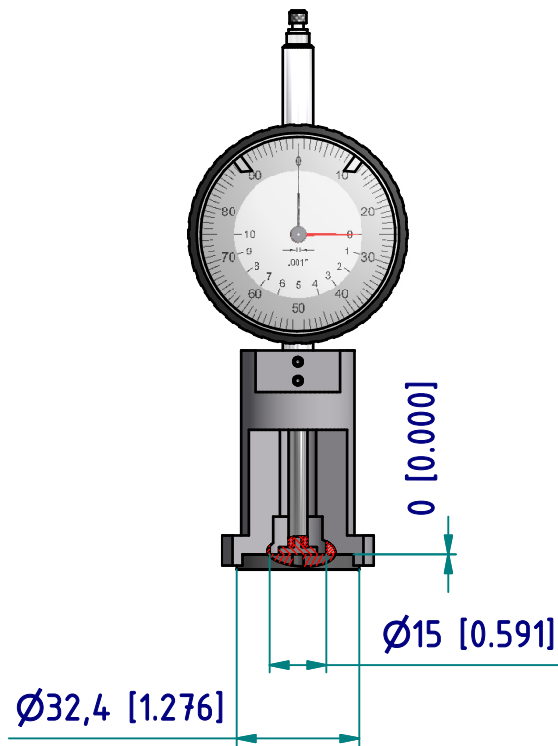


Kalibrierung
(1 : 2)

Messung
(1 : 2)



Kalibrierring 0641-08



Technische Änderungen vorbehalten

Serie: Aerosol
Messbereich: 0 - 1.0 INCH
Anzeigebereich:
Zifferschriftwert:
Skalenteilungswert: .001 INCH
Messkraft: 0,7 - 1,3 N
Gerätgewicht: ca. 280 g

(Zulässige Abweichungen nach VDI/VDE/DGQ 2618 Bl. 12.1/13.1)
Fehlergrenze "G": .001 INCH
Wiederholgrenze "r": .001 INCH
Bezugstemperatur: 20° C
Betriebstemperatur: 10° C - 30° C
Lagertemperatur: -10° C - 50° C

Maßstab: 1:1 (1:2)
Zeichnung-Nr.: IDW-A1210i-DB
Erstelldatum: 22.11.2010
Bearbeiter: Buchholz
Änderungsstand: 2123 / MHe
Änderungsdatum: 21.09.2015