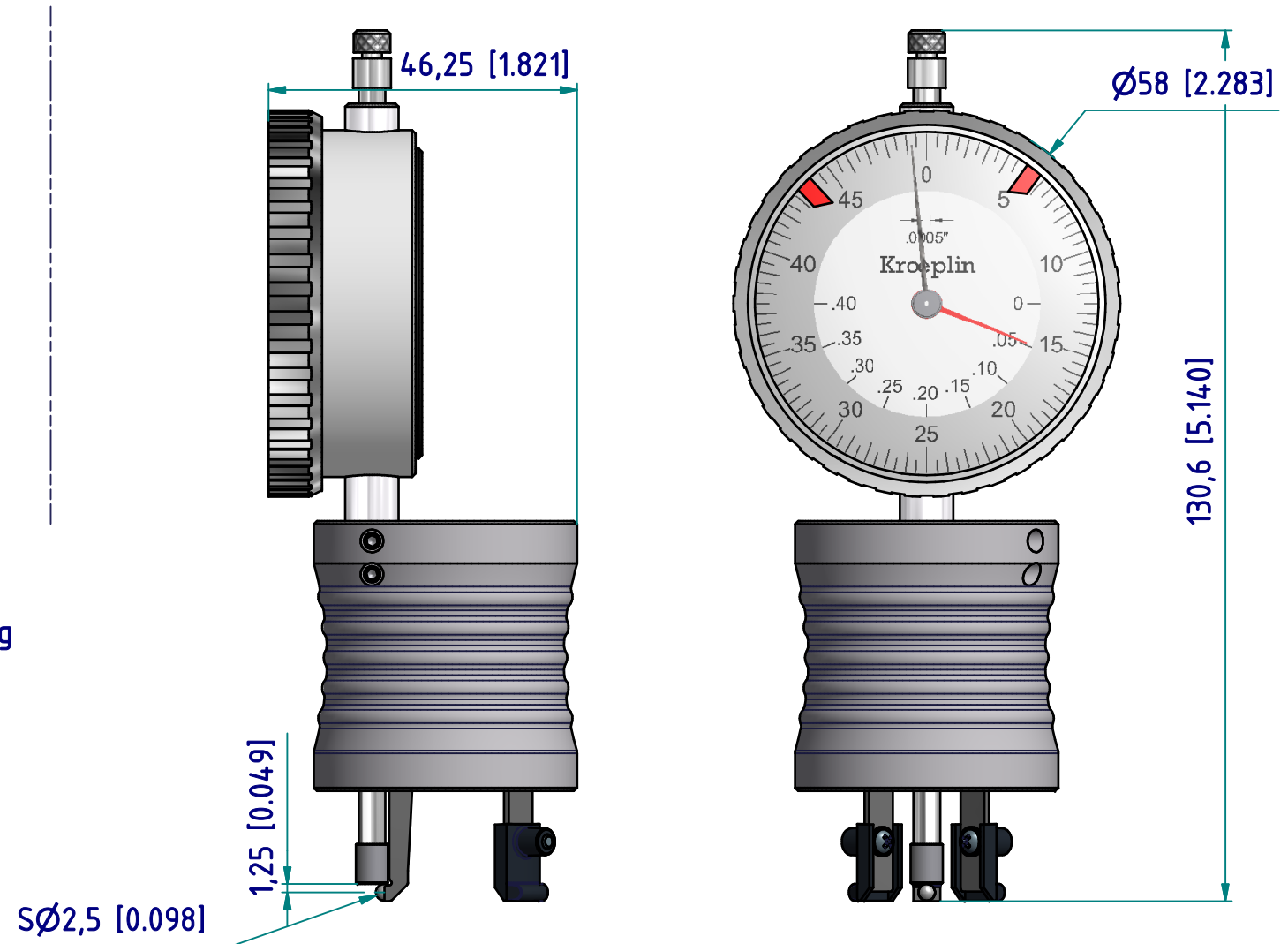


alternative Kalibrierung mit
Einstellring
(nicht im Lieferumfang enthalten)

Bestell-Nr.: 0641-32



Die Kalibrierung kann ohne Kalibrierring
erfolgen. Einstellung der Messuhr auf
Kugelradius .049 INCH,



Technische Änderungen vorbehalten

Serie: Aerosol
Messbereich: .181 - .213 INCH
Anzeigebereich: .049 - .400 INCH
Zifferschnittwert:
Skalenteilungswert: .0005 INCH
Messkraft: 0,7 - 1,3 N
Gerätgewicht: 230 g

(Zulässige Abweichungen nach
VDI/VDE/DGQ 2618 Bl. 12.1/13.1)
Fehlergrenze "G": .001 INCH
Wiederholgrenze "r": .001 INCH

Bezugstemperatur: 20° C
Betriebstemperatur: 10° C - 30° C
Lagertemperatur: -10° C - 50° C

Maßstab: 1:1
Zeichnung-Nr.: IDW-A2105i_DB
Erstelldatum: 18.11.2010
Bearbeiter: Buchholz

Änderungsstand: 2123
Änderungsdatum: 22.09.2015 / JL

4

3

2

1

A2105

Kalibrierung mit Einstellring

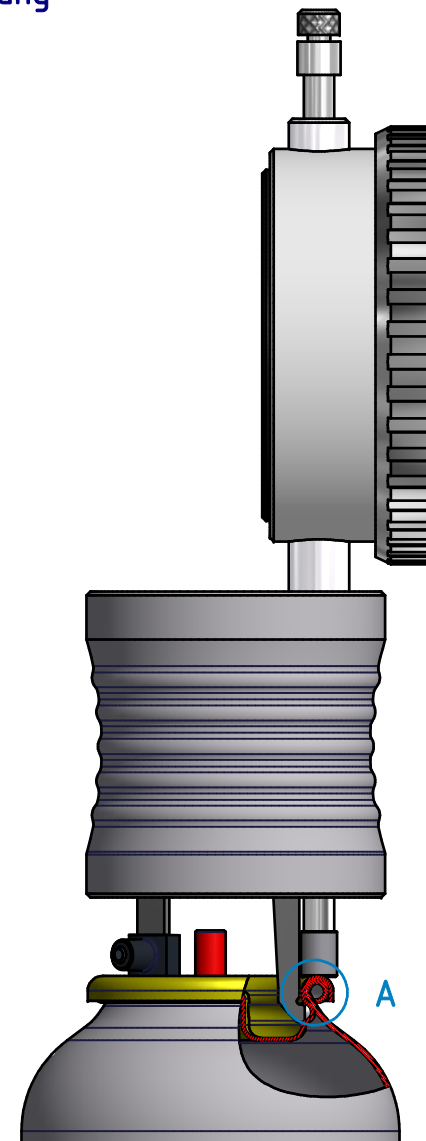
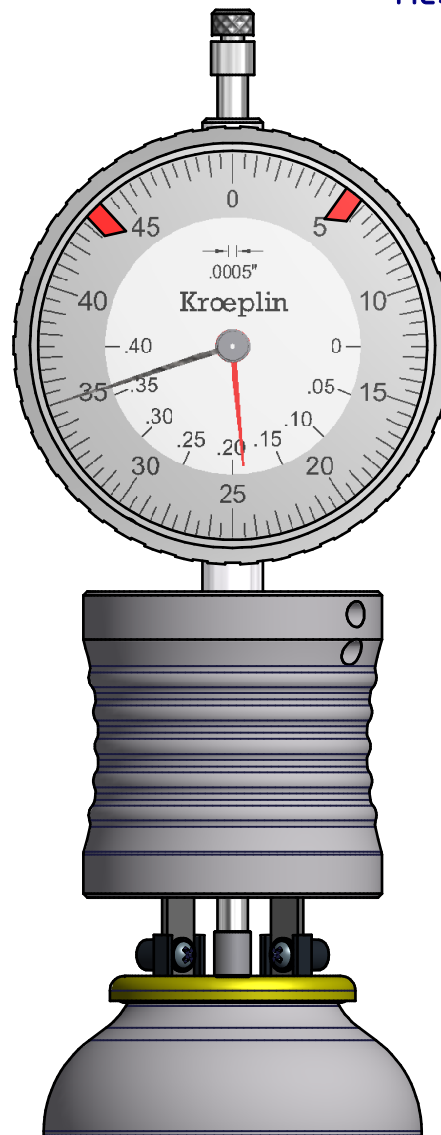
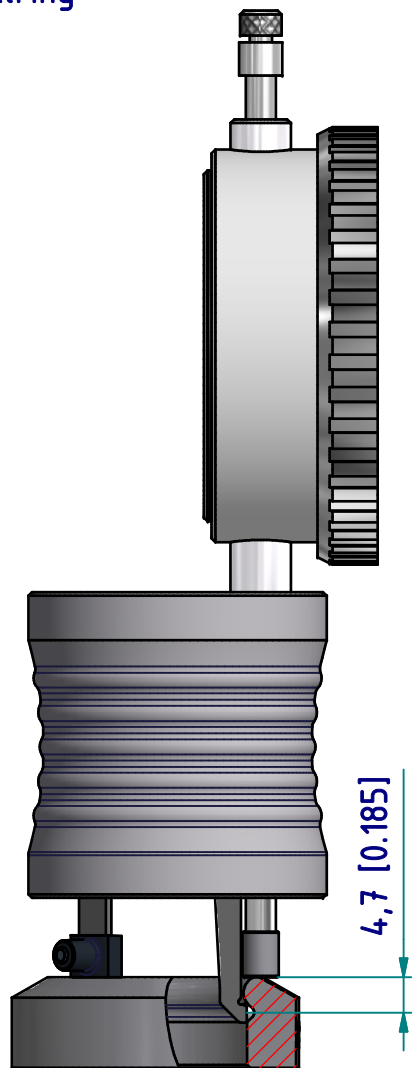
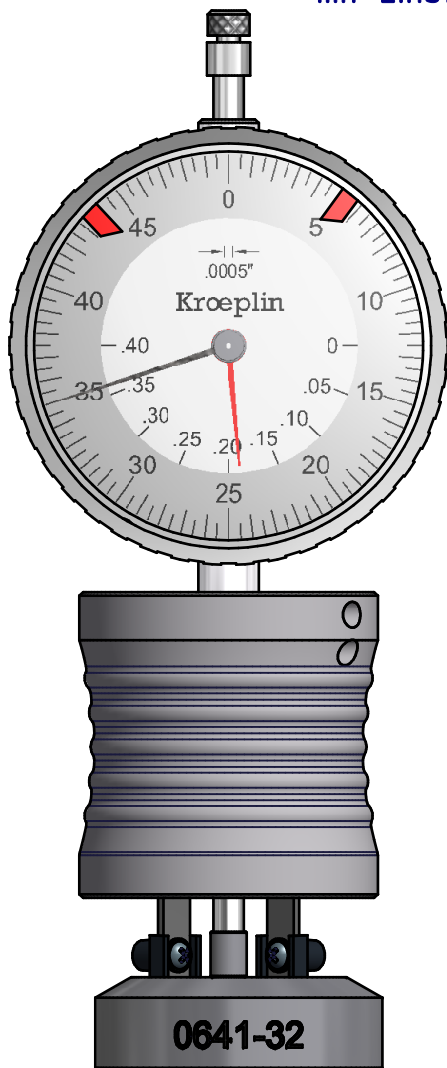
Messung

D

C

B

A



A (2:1)

