

Technische Änderungen vorbehalten

Serie: M200  
Messbereich: 0 - 2.000 INCH  
Anzeigebereich: 0 - 2.020 INCH  
Ziffernschrittwert:  
Skalenteilungswert: .001 INCH  
Messkraft: 0,8 - 1,7 N  
Gerätgewicht: 400 g

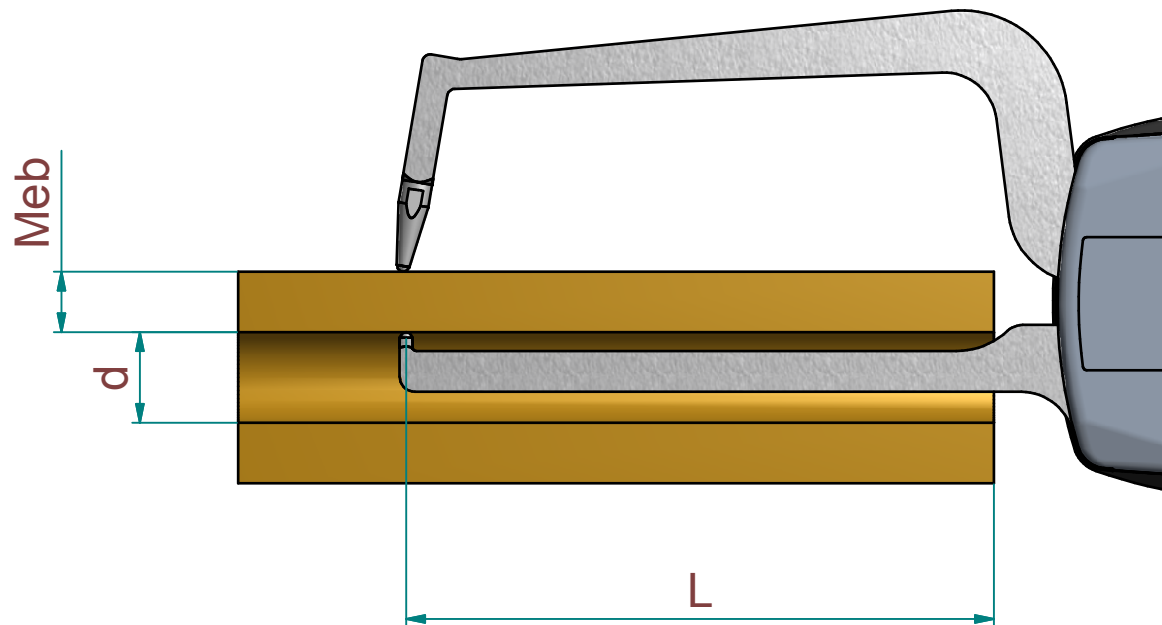
(Zulässige Abweichungen nach  
VDI/VDE/DGQ 2618 Bl. 12.1/13.1)

Fehlergrenze "G": .002 INCH  
Wiederholgrenze "r": .001 INCH

Bezugstemperatur: 20° C  
Betriebstemperatur: 10° C - 30° C  
Lagertemperatur: -10° C - 50° C

Maßstab: 1 : 2  
Zeichnung-Nr.: DAB-D9R50\_KR  
Erstelldatum: 13.02.2013  
Bearbeiter: Buchholz

Änderungsstand:  
Änderungsdatum:



Messleistung

Innen -ø d [INCH]

	Messbereich Meb [INCH]									
	0,02	0,08	0,16	0,24	0,32	0,39	0,47	0,59	0,71	0,79
0,51	0,92	0,33	0,24	0,22	0,22	0,22	0,23	0,25	0,28	0,31
0,55	3,01	1,54	1,14	1,03	1,01	1,02	1,06	1,15	1,29	1,41
0,59	3,70	2,67	1,98	1,81	1,76	1,79	1,85	2,01	2,25	2,47
0,63	4,44	3,20	2,77	2,62	2,56	2,59	2,67	2,79	2,95	3,08
0,67	5,13	3,70	3,20	3,05	3,01	3,03	3,09	3,23	3,41	3,57
>0,71	5,86	4,23	3,67	3,48	3,44	3,47	3,54	3,69	3,90	4,07
L										

L = max. nutzbare  
 Tastarmlänge [INCH]

Beispiel:  
 d = 0,55 Meb = 0,16 L = 1,14

Zeichnung-Nr.: DAB-D9R50\_KR  
 Erstellungsdatum: 01.07.2013  
 Bearbeiter: Lange

Änderungsstand:  
 Änderungsdatum: