

Serie: Aerosol
Messbereich: 4,0 - 8,5 mm
Anzeigebereich:
Zifferschrittwert:
Skalenteilungswert: 0,01 mm
Messkraft: 4 - 10 N
Gerätgewicht: ca. 500g

(Zulässige Abweichungen nach VDI/VDE/DGQ 2618 Bl. 12.1/13.1)
Fehlergrenze "G": 0,06 mm
Wiederholgrenze "r": 0,03 mm

Bezugstemperatur: 20° C
Betriebstemperatur: 10° C - 30° C
Lagertemperatur: -10° C - 50° C

Maßstab: 1:1
Zeichnung-Nr.: IDW-A1169-DB
Erstelldatum: 26.07.2016
Bearbeiter: J.Röder

Änderungsstand:
Änderungsdatum:

4

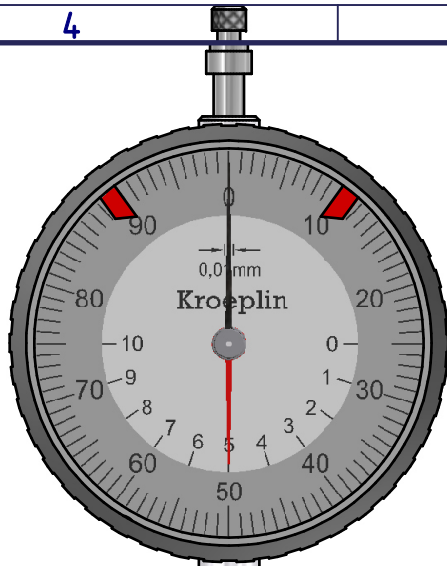
3

2

1

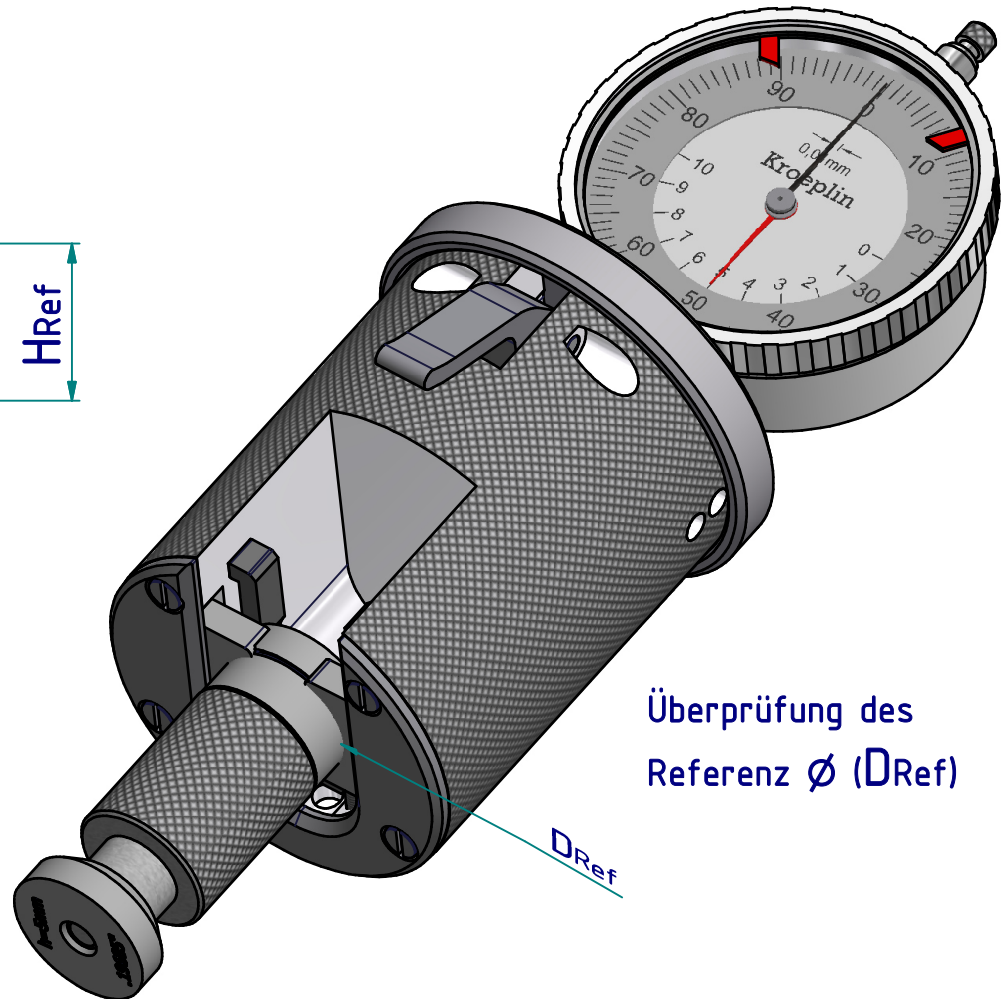
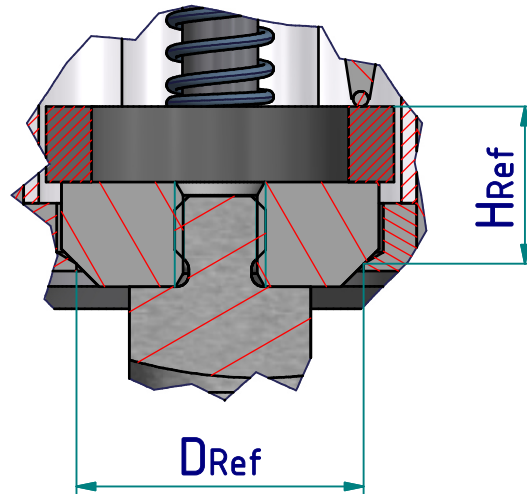
A1169

Kalibrierung



Einstellung der Messuhr
auf die Referenz-Höhe (H_{Ref})

A (2 : 1)



Überprüfung des
Referenz \varnothing (D_{Ref})

D

C

B

A

(1) Niederhalter

(2) Klaue

(3) Kalibrierhilfe

4

3

2

1

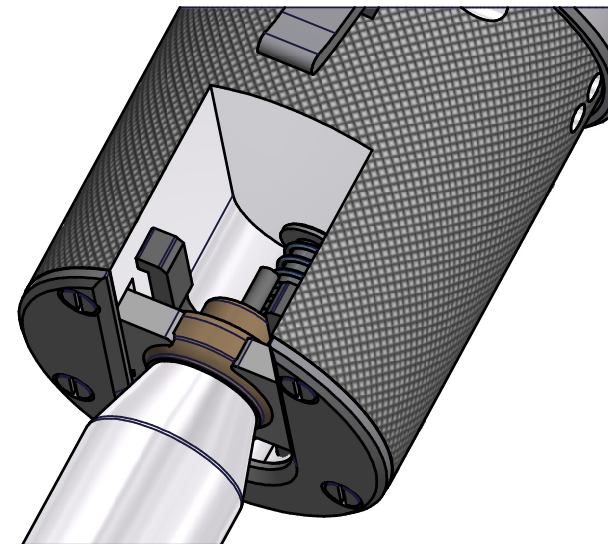
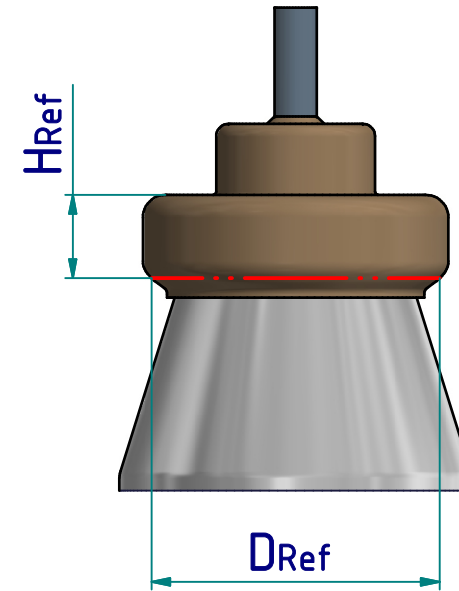
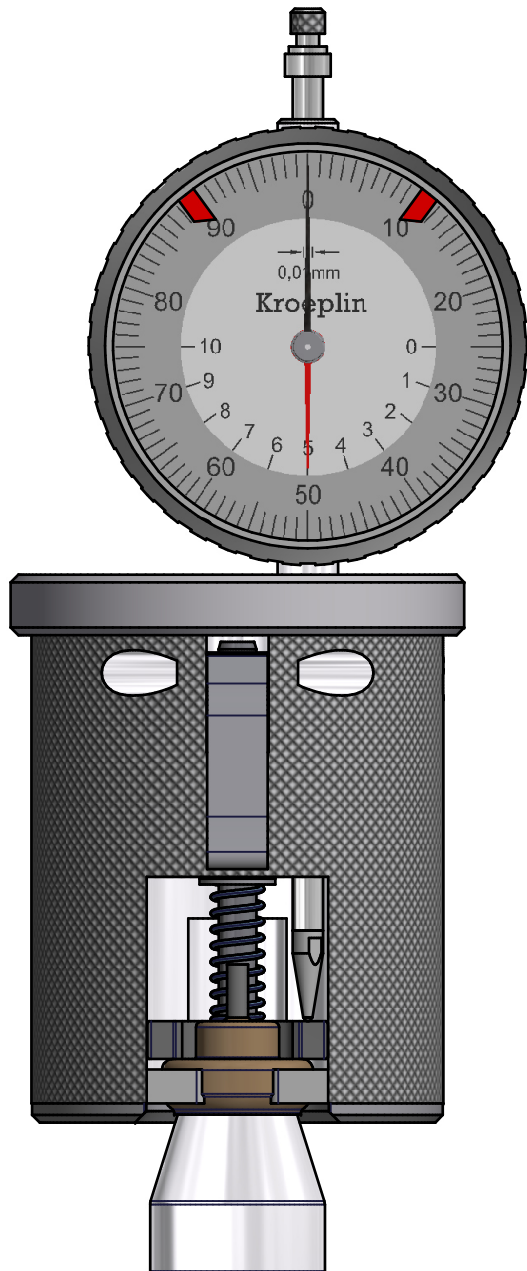
A1169
Messung

D

C

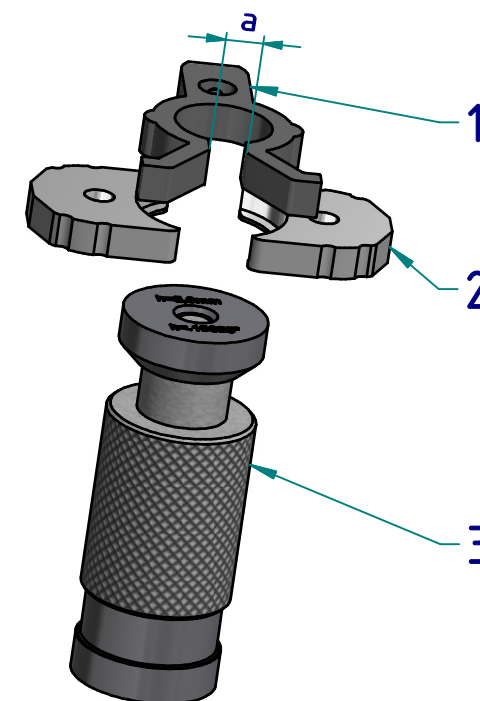
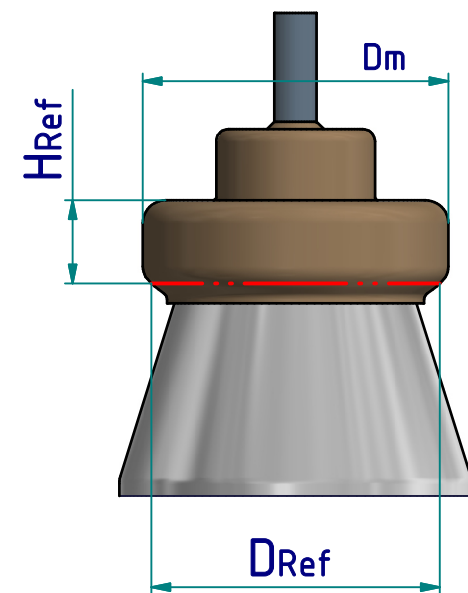
B

A



A1161 - A1171 Variantenübersicht

Gerätetyp, Bestell-Nr.	Mündungs - Durchmesser "Dm"	Referenz- Durchmesser "DRef"	Referenz - Höhe "HRef"	Bestell-Nr. Klaue (Pos.2)	Bestell-Nr. Niederhalter (Pos. 1)	a [mm]	Bestell-Nr. Kalibrierhilfe (Pos. 3)
A1161 A1161 i	14 mm	13,50 mm .5315 inch	5,00 mm .19685 inch	0840-14	0840-11	5	0761-32
A1162 A1162 i	15 mm	14,70 mm .5787 inch	7,00 mm .27559 inch	0840-10	0840-19	5	0761-24
A1163 A1163 i	16 mm	15,00 mm .5905 inch	5,00 mm .19685 inch	0840-17	0840-19	5	0761-38
A1164 A1164 i	16 mm	15,40 mm .6063 inch	5,00 mm .19685 inch	0840-16	0840-11	5	0761-34
A1166 A1166 i	19 mm	18,20 mm .7165 inch	5,00 mm .19685 inch	0840-18	0840-19	5	0761-39
A1167 A1167 i	20 mm	19,00 mm .76 inch	5,12 mm .20157 inch	0840-03	0840-04	14,6	0761-23
A1168 A1168 i	20 mm	19,40 mm .7638 inch	7,00 mm .27559 inch	0840-12	0840-04	14,6	0761-41
A1169 A1169 i	20 mm	19,85 mm .7795 inch	5,00 mm .19685 inch	0840-02	0840-04	14,6	0761-15
A1171 A1171 i	19 mm	18,20 mm .7165 inch	4,00 mm .15748 inch	0840-27	0840-19	5	0761-40



Weitere Abmessungen auf Anfrage.

Die Geräte beinhalten jeweils die zugehörigen Klauen, Niederhalter und Kalibrierhilfen.
(Lieferung im Holzkasten)

A Zum Umrüsten eines bereits vorhandenen Gerätes benötigen Sie:

- 1 Stück Niederhalter (Pos. 1)
- 2 Stück Klaue (Pos. 2)
- 1 Stück Kalibrierhilfe (Pos. 3)