

Datenblatt: A1216

Kroepelin GmbH
Gartenstraße 50
D-36381 Schlüchtern

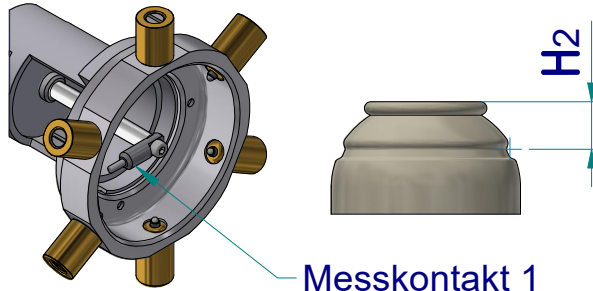
Tel.: 06661 86 0
Fax: 06661 86 39
Mail: sales@kroepelin.com
Web: www.kroepelin.com

Kroepelin
Längenmesstechnik

Durch Austausch der beiden Messkontakte können mit dem Gerät die Messungen von **H₂** und **H_{Stem}** durchgeführt werden.

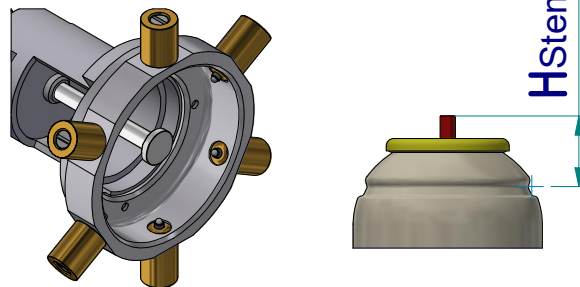
Messung der Höhe

H₂



Messung der Höhe

H_{Stem}



Technische Änderungen vorbehalten

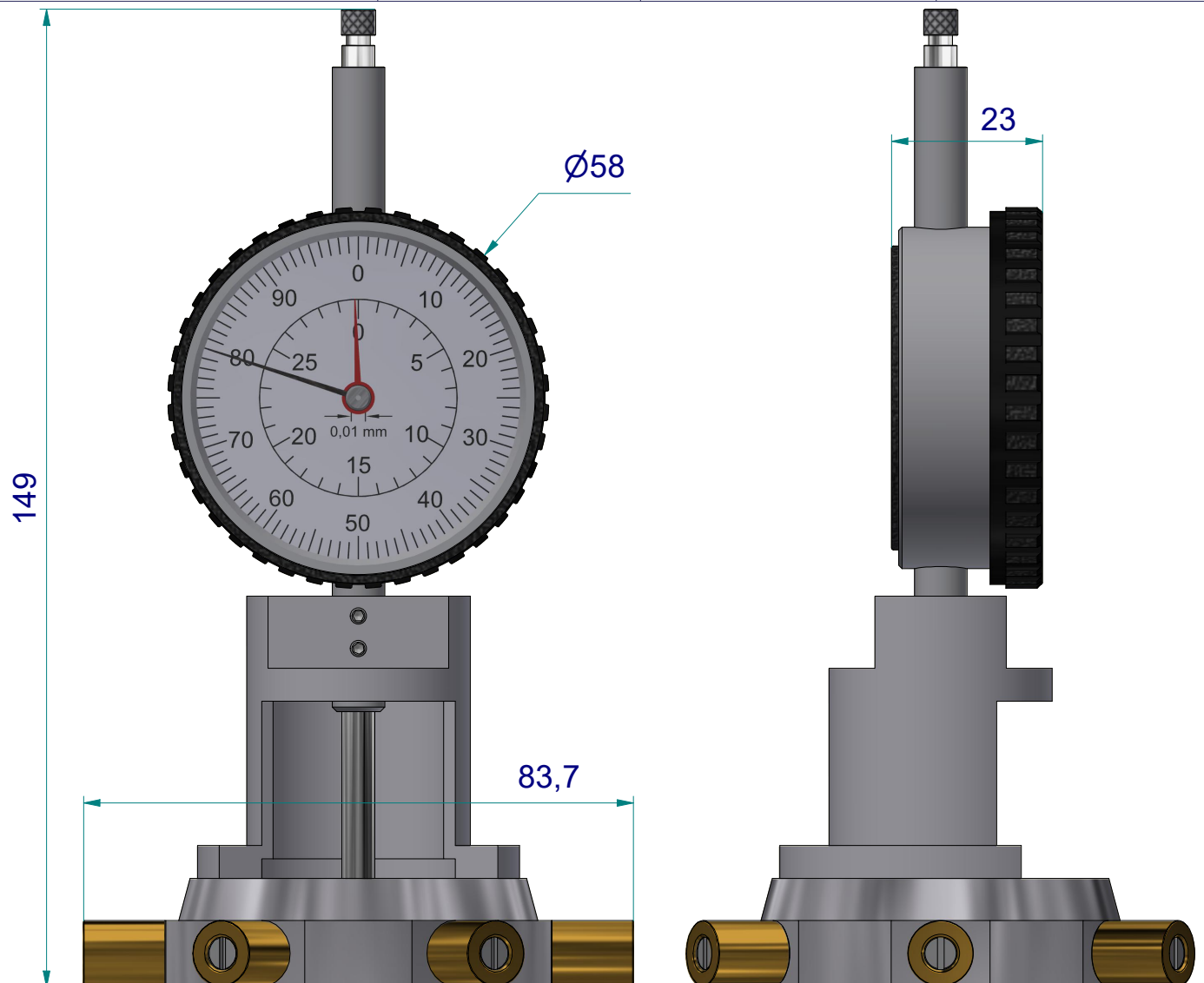
Serie: Aerosol
Messbereich: 0 - 30 mm
Anzeigebereich:
Zifferschnittwert:
Skalenteilungswert: 0,01 mm
Messkraft: 0,7 - 1,3 N
Gerätgewicht: ca 380 g

(Zulässige Abweichungen nach
VDI/VDE/DGQ 2618 Bl. 12.1/13.1)

Fehlergrenze "G": 0,03 mm
Wiederholgrenze "r": 0,02mm

Bezugstemperatur: 20° C
Betriebstemperatur: 10° C - 30° C
Lagertemperatur: -10° C - 50° C

Maßstab: 1:1 (1:2)
Zeichnung-Nr.: IDW-A1216-DB
Erstelldatum: 05.01.2016
Bearbeiter: A. Wess
Änderungsstand: 2325/ AP
Änderungsdatum: 17.09.2024



4

3

2

1

A1216

D

C

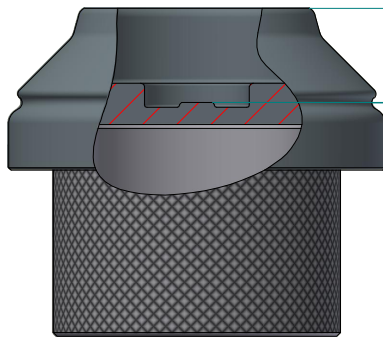
B

A

Kalibrierung
 H_2

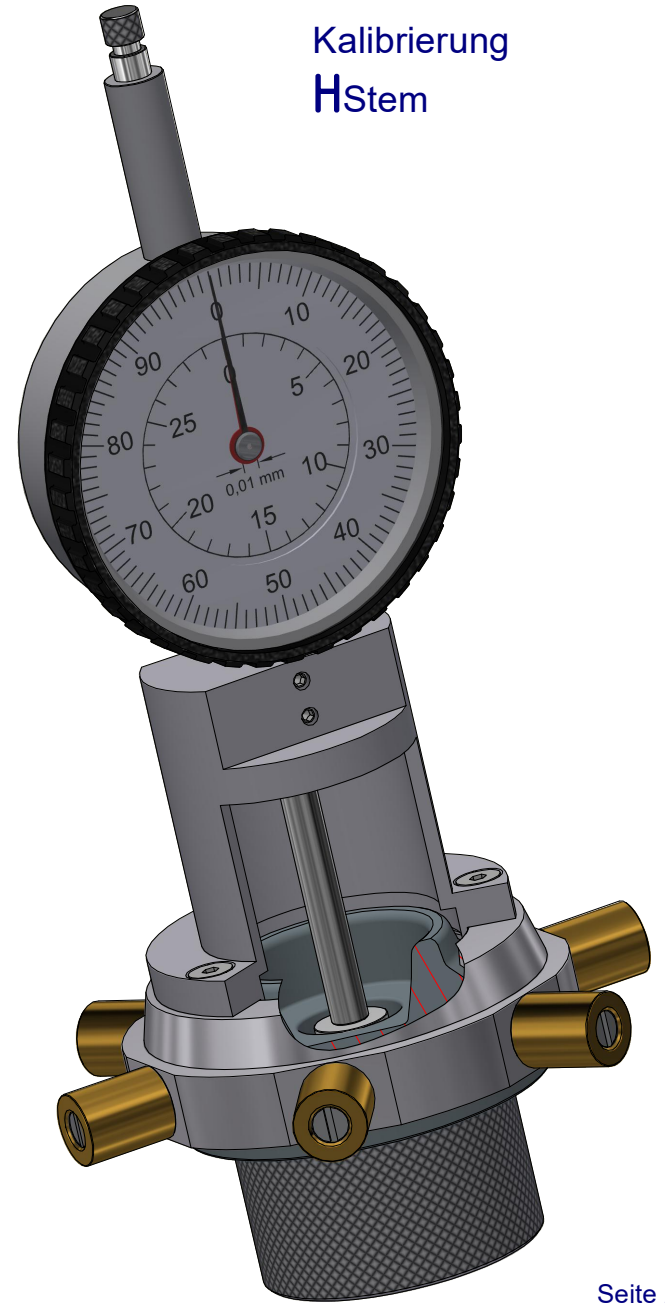
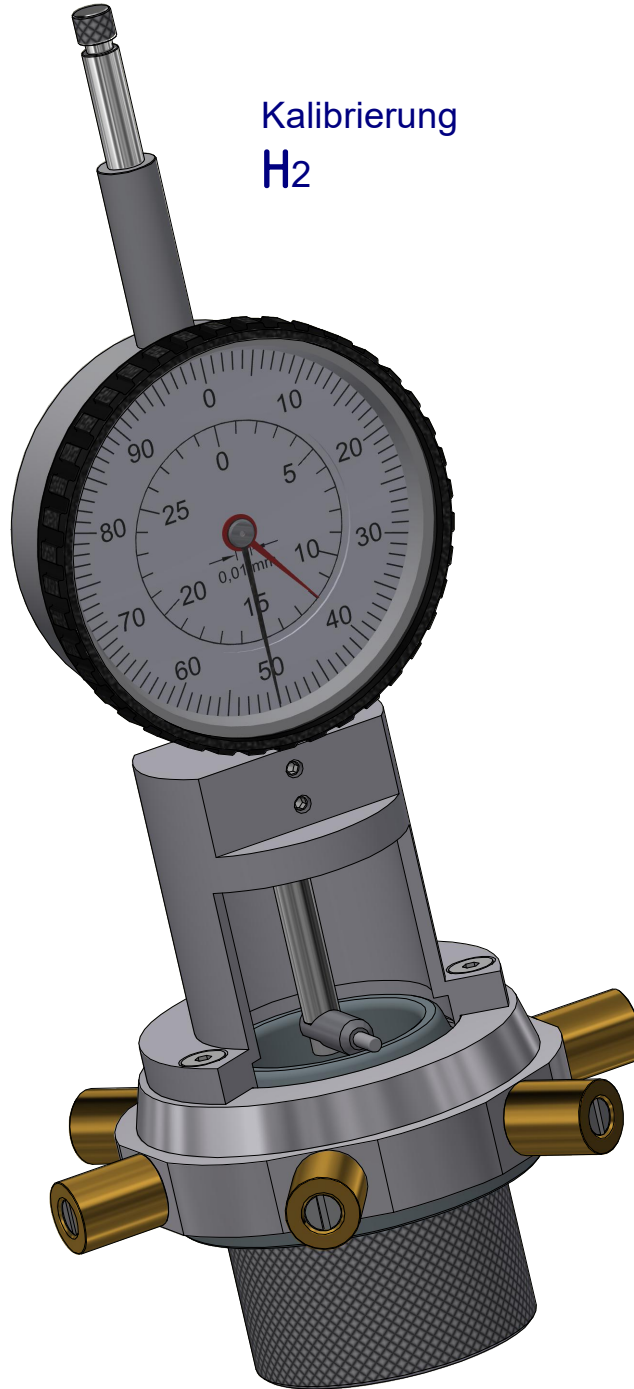
Kalibrierung
 H_{Stem}

Einstellring
(im Lieferumfang enthalten)



H_2 cal

H_{Stem} 0



4

3

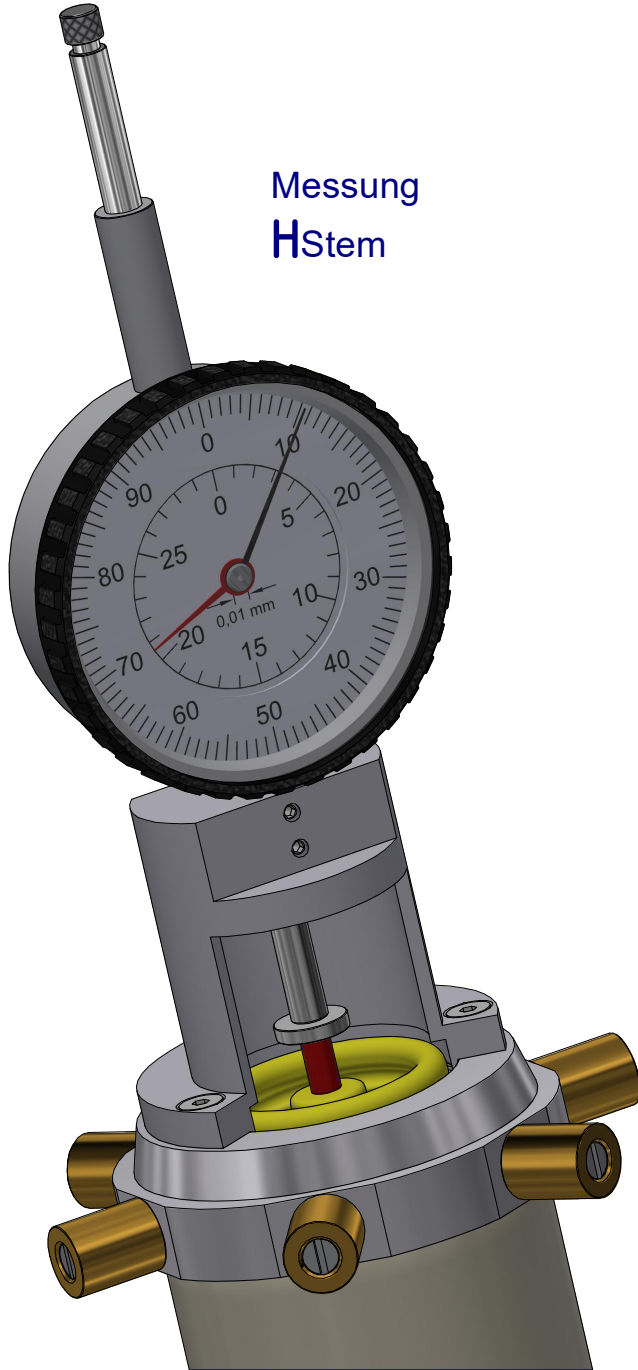
2

1

A1216

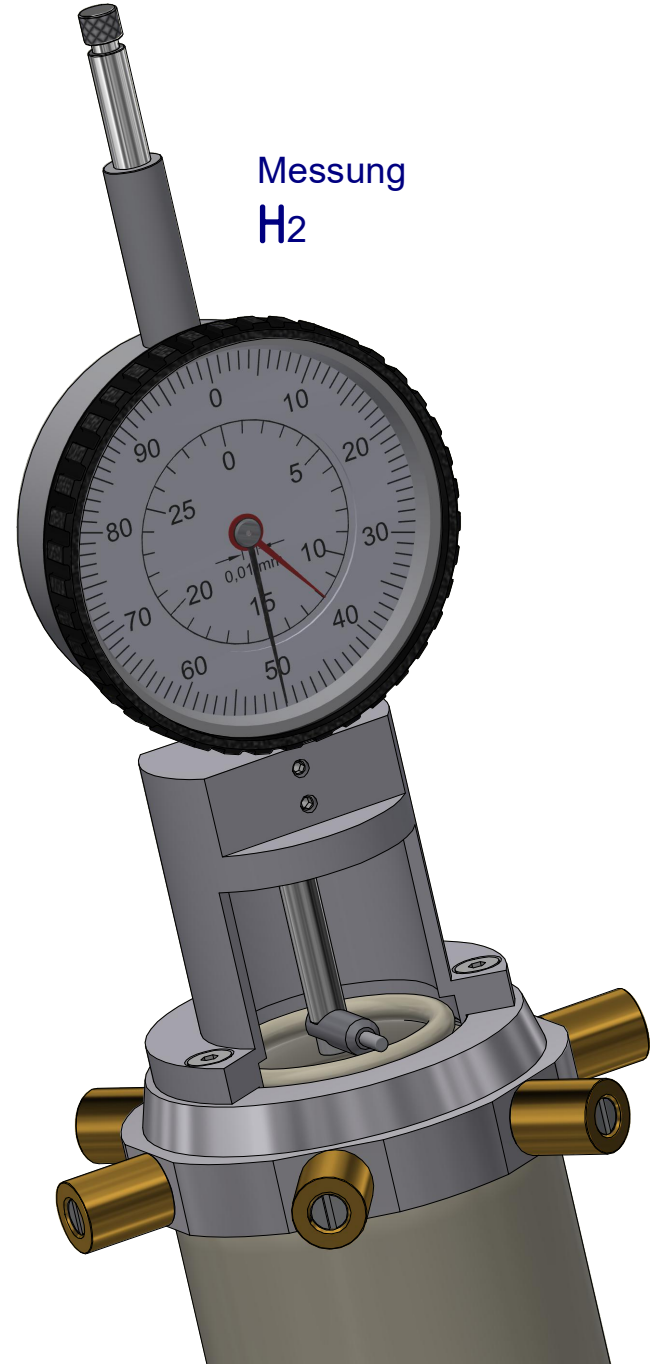
D

Messung
 H_{Stem}



C

Messung
 H_2



B

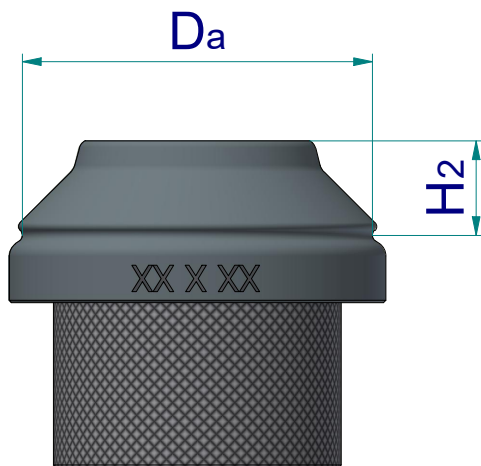
A

A1216

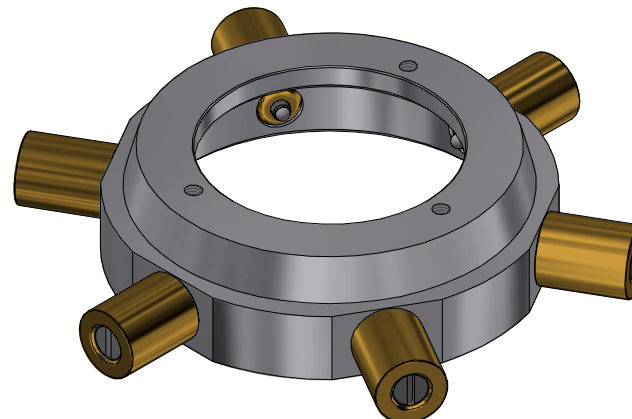
Varianten-Übersicht

Die Gerätetypen unterscheiden sich durch unterschiedliche Abmessungen vom Einstellring (1) und vom Basisring (2).

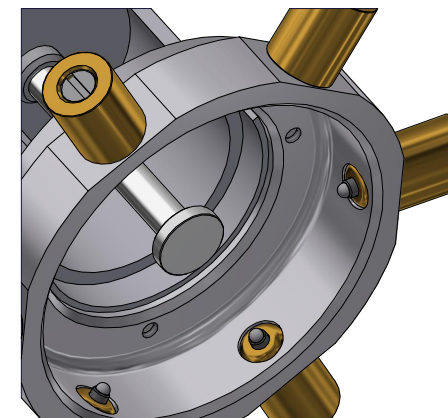
Gerätetyp Bestell-Nr.	Aufnahme - Durchmess er Da	Höhe H2	(1) Einstellring Bestell-Nr.	(2) Basisring Bestell-Nr.	(3) HStem Messkont. Messkont.	Verlängeru ng 0820-43
A1216	46,3 mm	12,5 mm	0840-80	0840-30	0251-12	-
A1217	49,3 mm	16,5 mm	0840-81	0840-31	0251-12	-
A1218	42,6 mm	12,5 mm	0840-82	0840-32	0251-12	-
A1219	42,6 mm	8,5 mm	0840-83	0840-32	0251-12	-
A1222	42,6 mm	16,0 mm	0840-84	0840-34	0701-78	-
A1223	50,5 mm	17,4 mm	0840-85	0840-35	0701-78	-
A1224	45,65 mm	20,5 mm	0840-86	0840-36	0251-12	ja
A1225	40,8 mm	16,0 mm	0840-87	0840-37	0251-12	-
A1226	42,4 mm	9,0 mm	0840-93	0840-32	0701-78	-
A1228	49,8 mm	12,5 mm	0840-95	0840-31	0701-78	-



(1)
Einstellring



(2)
Basisring



(3)
Messkontakt