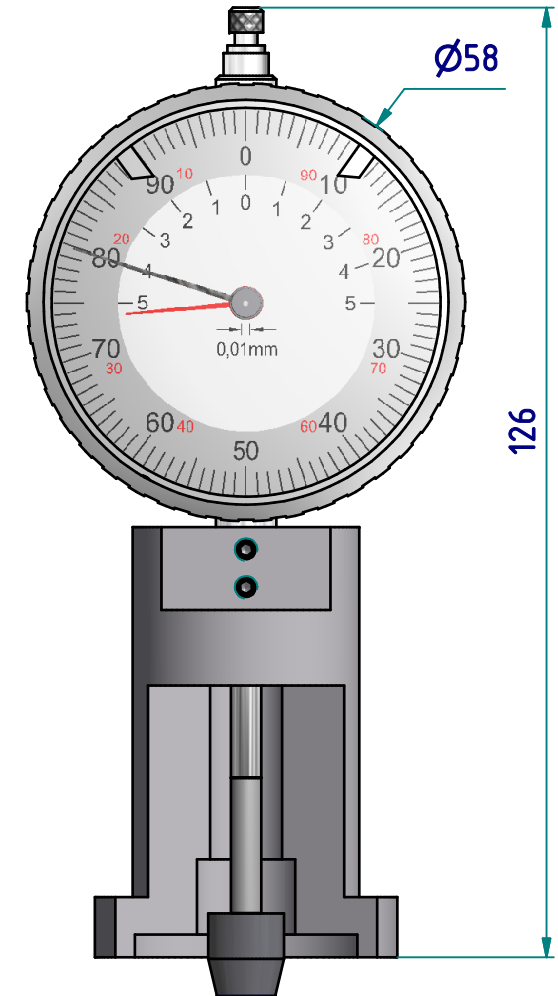
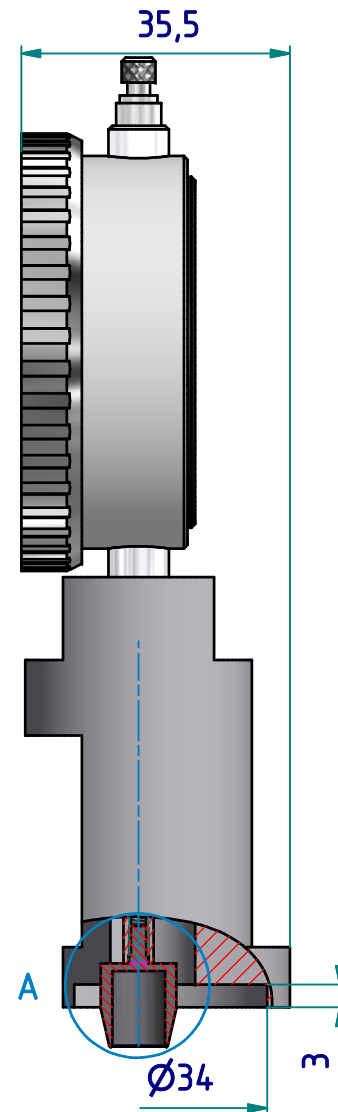
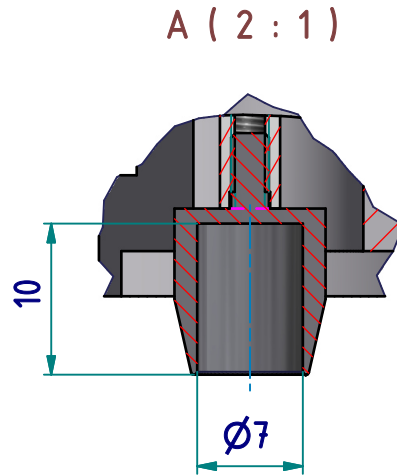


Ventilträger nach
DIN EN 14848

Die Messung kann am Ventilträger
und an der kompletten Dose
durchgeführt werden.



Technische Änderungen vorbehalten

Serie: Aerosol
Messbereich: +/- 5 mm
Anzeigebereich:
Zifferschnittwert:
Skalenteilungswert: 0,01 mm
Messkraft: 0,7 - 1,3 N
Gerätgewicht: ca. 280 g

(Zulässige Abweichungen nach
VDI/VDE/DGQ 2618 Bl. 12.1/13.1)
Fehlergrenze "G": 0,02 mm
Wiederholgrenze "r": 0,01 mm

Bezugstemperatur: 20° C
Betriebstemperatur: 10° C - 30° C
Lagertemperatur: -10° C - 50° C

Maßstab: 1:1
Zeichnung-Nr.: IDW-A1220-DB
Erstelldatum: 03.01.2001
Bearbeiter: Buchholz

Änderungsstand: 2123 / MHe
Änderungsdatum: 21.09.2015

4

3

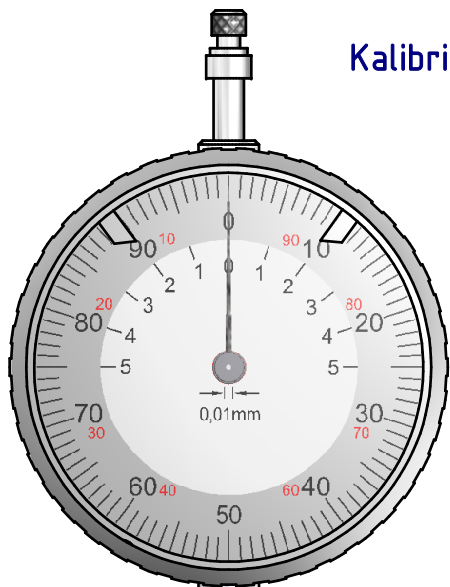
2

1

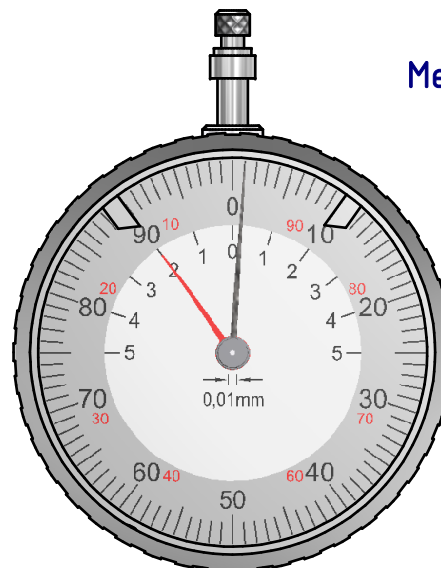
A1220

D

Kalibrierung



Messung



C

B

A

Einstellehre 0641-08
(im Lieferumfang enthalten)

Hx

