

Datenblatt: A1216 - A1219 / A1222 - A1225

Kroepelin GmbH
Gartenstraße 50
D-36381 Schlüchtern

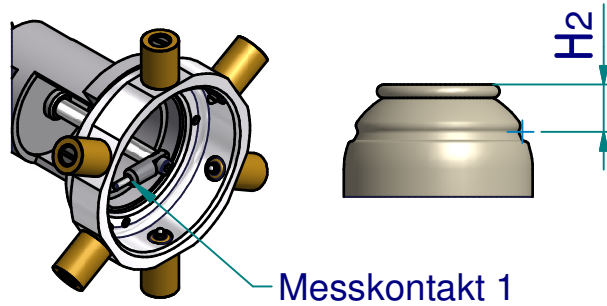
Tel.: 06661 86 0
Fax: 06661 86 39
Mail: sales@kroepelin.com
Web: www.kroepelin.com

Kroepelin
Längenmesstechnik

Durch Austausch der beiden Messkontakt können mit dem Gerät die Messungen von H_2 und H_{Stem} durchgeführt werden.

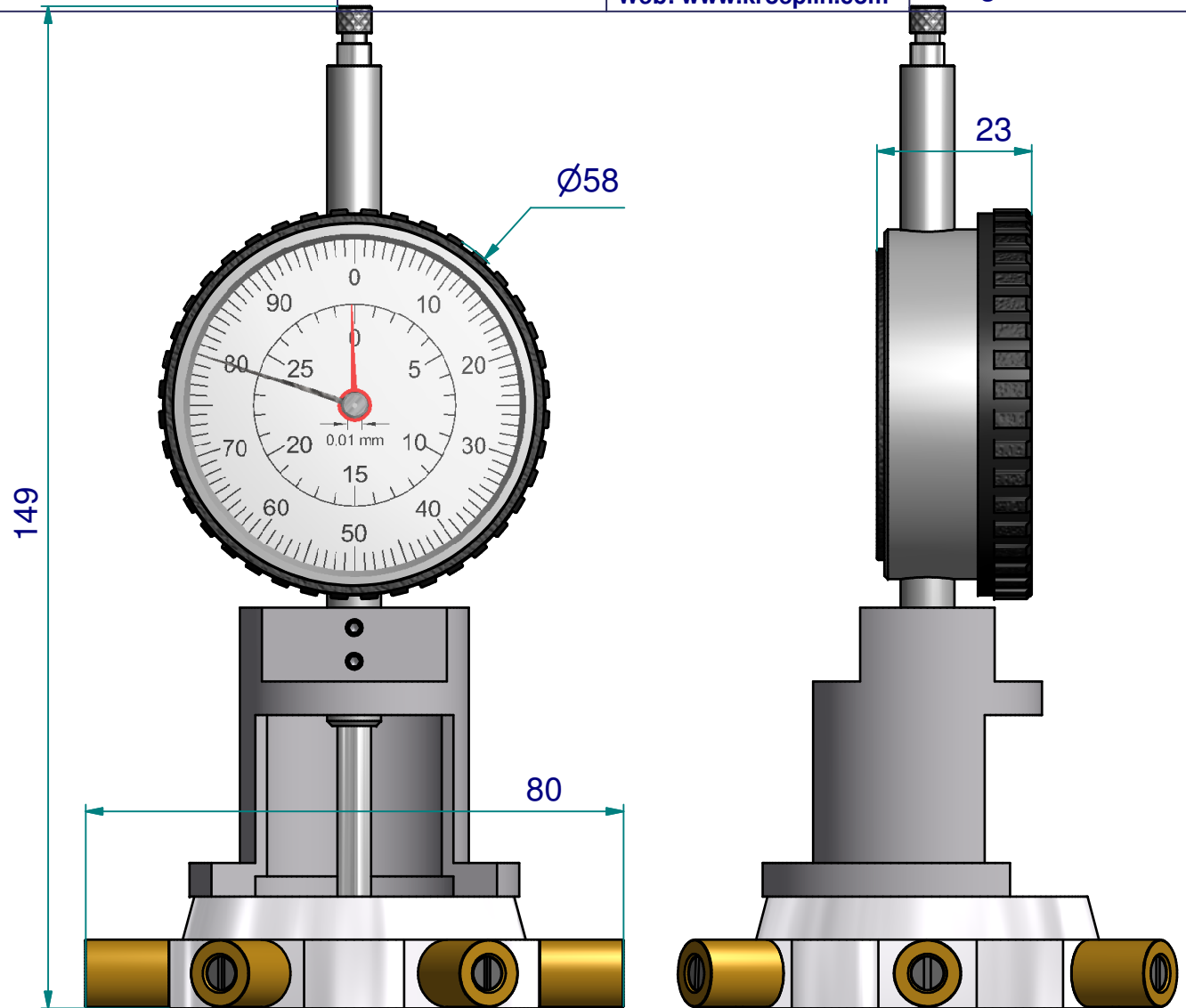
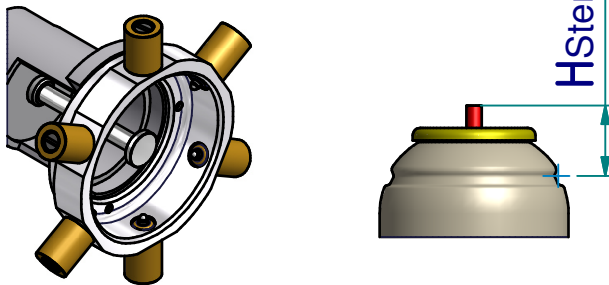
Messung der Höhe

H_2



Messung der Höhe

H_{Stem}



Technische Änderungen vorbehalten

Serie: Aerosol
Messbereich: 0 - 30 mm
Anzeigebereich:
Zifferschnittwert:
Skalenteilungswert: 0,01 mm
Messkraft: 0,7 - 1,3 N
Gerätgewicht: ca 380 g

(Zulässige Abweichungen nach
VDI/VDE/DGQ 2618 Bl. 12.1/13.1)

Fehlergrenze "G": 0,03 mm
Wiederholgrenze "r": 0,02mm

Bezugstemperatur: 20° C
Betriebstemperatur: 10° C - 30° C
Lagertemperatur: -10° C - 50° C

Maßstab: 1:1 (1:2)
Zeichnung-Nr.: IDW-A1218-DB
Erstelldatum: 01.11.2010
Bearbeiter: Buchholz

Änderungsstand: 2123 / MHe
Änderungsdatum: 21.09.2015

4

3

2

1

A1216 - A1219 / A1222 - A1225

D

C

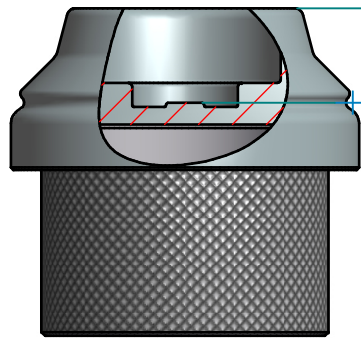
B

A

Kalibrierung
H₂

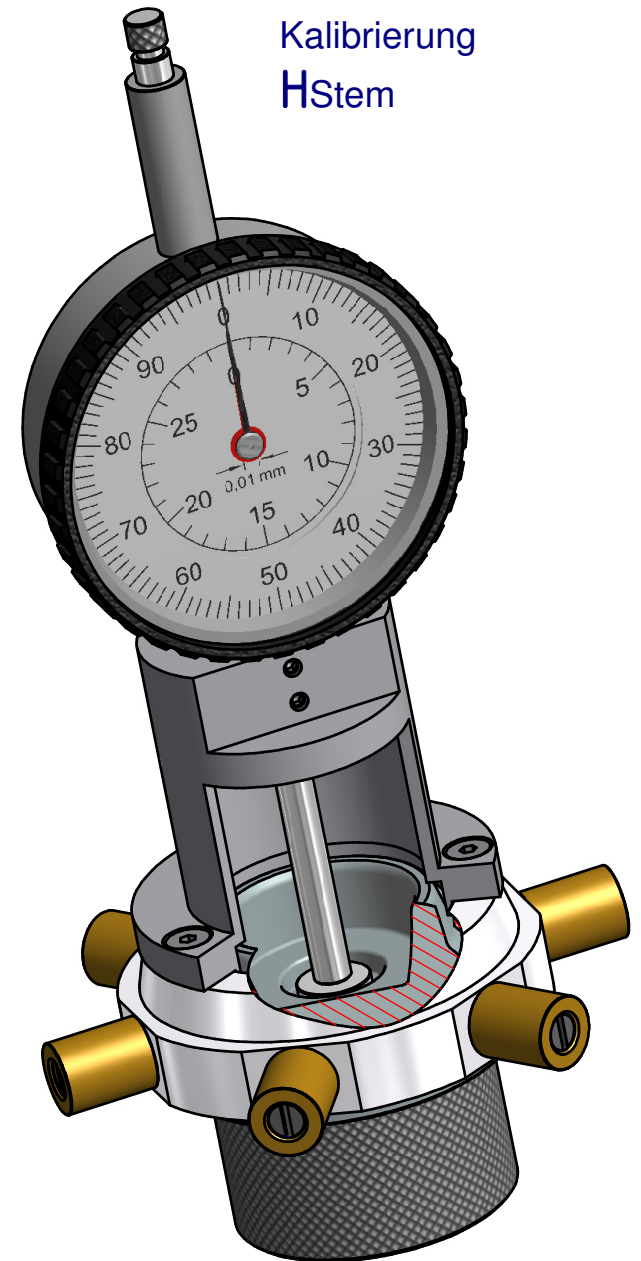
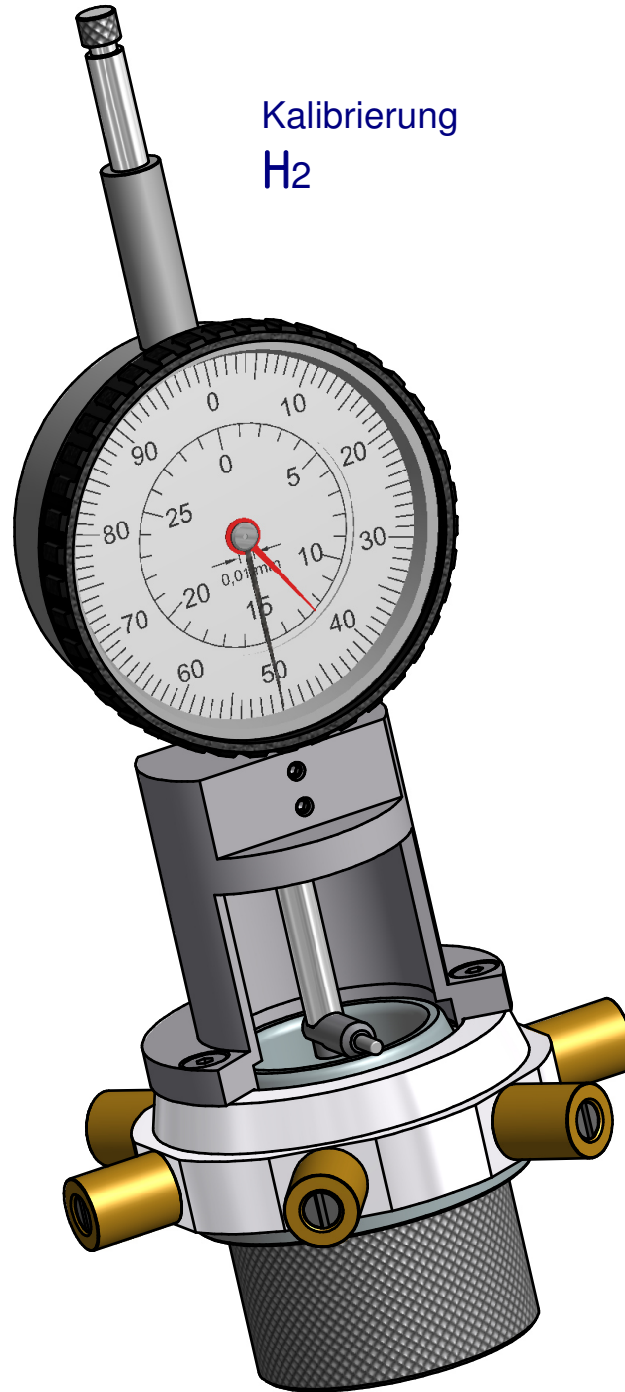
Kalibrierung
H_{Stem}

Einstellung
(im Lieferumfang enthalten)



H₂ cal

H_{Stem 0}



4

3

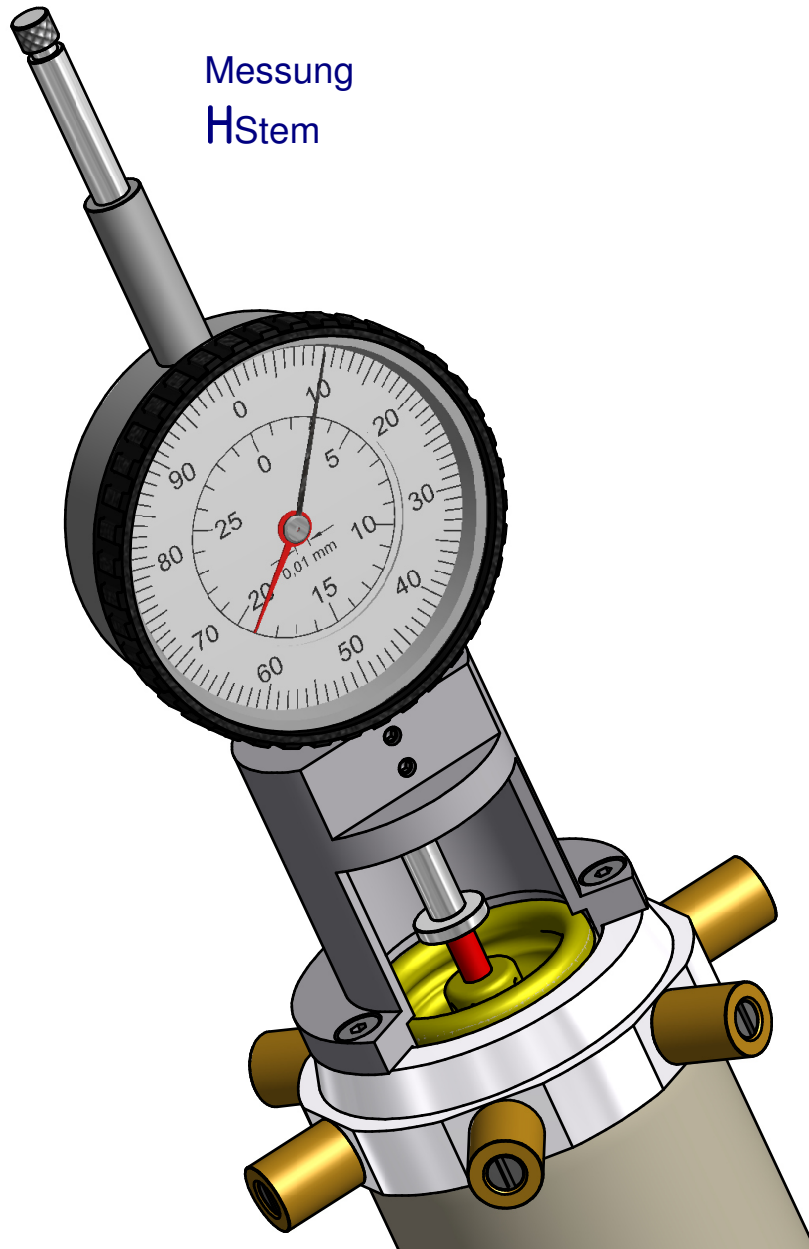
2

1

A1216 - A1219 / A1222 - A1225

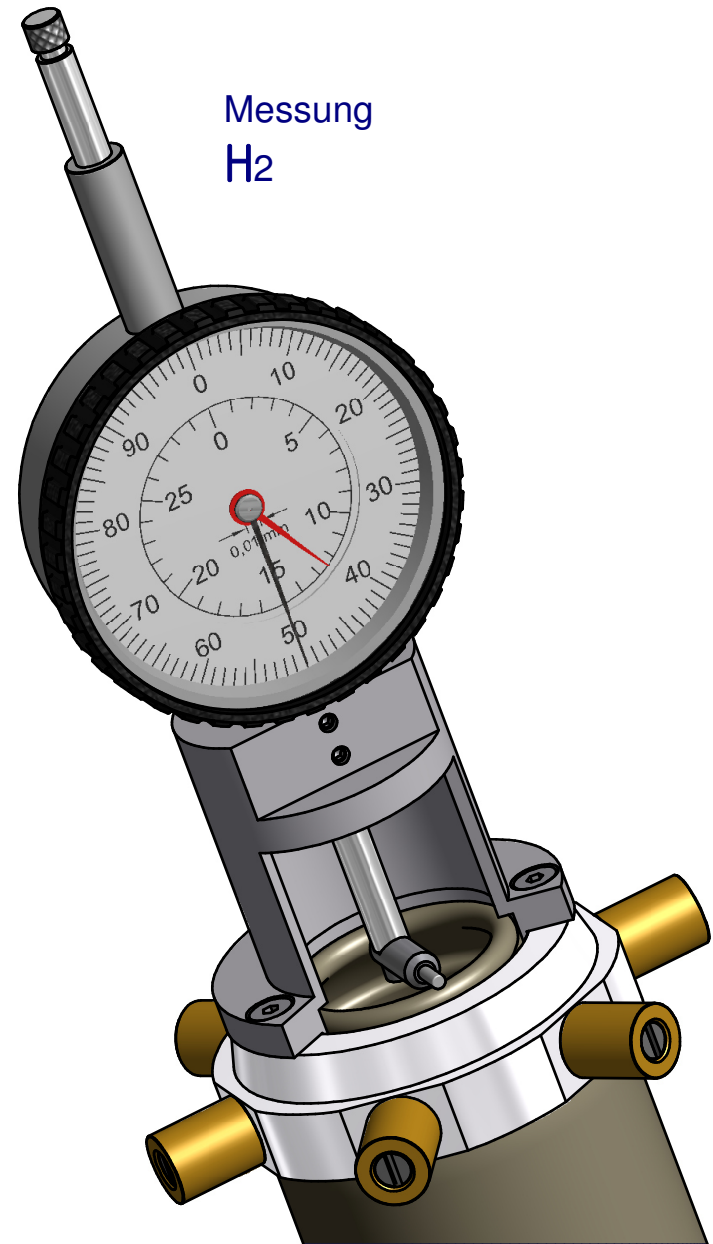
D

Messung
HStem



C

Messung
H₂



B

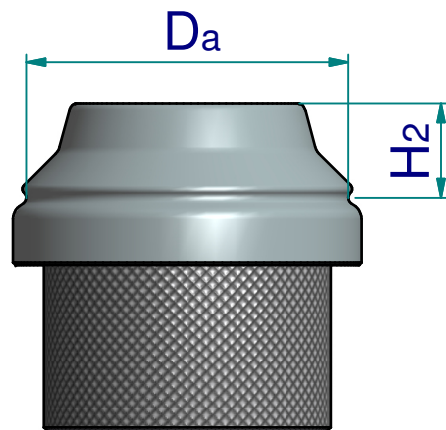
A

A1216 - A1219 / A1222 - A1225

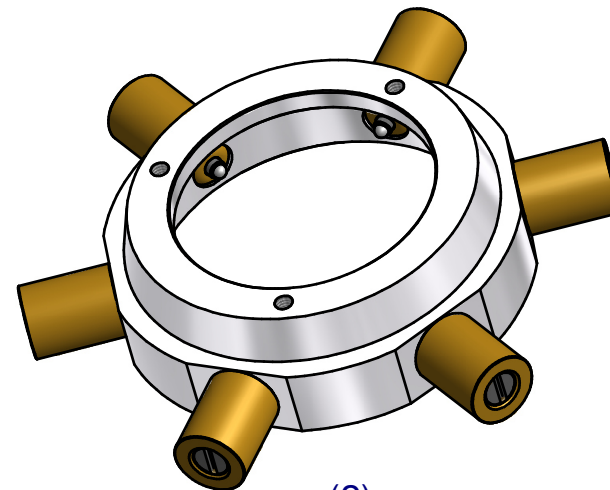
Varianten-Übersicht

Die Gerätetypen unterscheiden sich durch unterschiedliche Abmessungen vom Einstellring (1) und vom Basisring (2).

Gerätetyp Bestell-Nr.	Aufnahme - Durchmesser D a	Höhe H 2	(1) Einstellring Bestell-Nr.	(2) Basisring Bestell-Nr.
A 1 2 1 6	4 6 , 3 m m	1 2 , 5 m m	0 8 4 0 - 8 0	0 8 4 0 - 3 0
A 1 2 1 7	4 9 , 3 m m	1 6 , 5 m m	0 8 4 0 - 8 1	0 8 4 0 - 3 1
A 1 2 1 8	4 2 , 6 m m	1 2 , 5 m m	0 8 4 0 - 8 2	0 8 4 0 - 3 2
A 1 2 1 9	4 2 , 6 m m	8 , 5 m m	0 8 4 0 - 8 3	0 8 4 0 - 3 2
A 1 2 2 2	4 2 , 6 m m	1 6 , 0 m m	0 8 4 0 - 8 4	0 8 4 0 - 3 4
A 1 2 2 3	5 0 , 5 m m	1 7 , 4 m m	0 8 4 0 - 8 5	0 8 4 0 - 3 5
A 1 2 2 4	4 5 , 6 5 m m	2 0 , 5 m m	0 8 4 0 - 8 6	0 8 4 0 - 3 6
A 1 2 2 5	4 0 , 8 m m	1 6 , 0 m m	0 8 4 0 - 8 7	0 8 4 0 - 3 7



(1)
Einstellring



(2)
Basisring