

# Datenblatt: A1216 - A1219 / A1222 - A1225

Kroepelin GmbH  
Gartenstraße 50  
D-36381 Schlüchtern

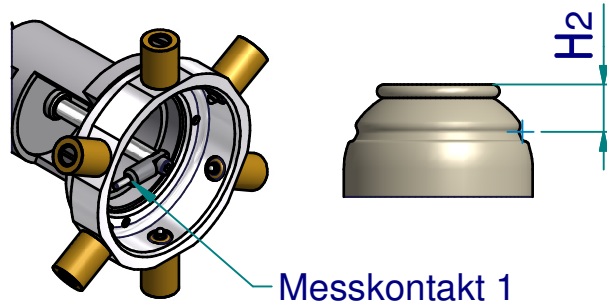
Tel.: 06661 86 0  
Fax: 06661 86 39  
Mail: sales@kroepelin.com  
Web: www.kroepelin.com

**Kroepelin**  
Längenmesstechnik

Durch Austausch der beiden Messkontakt können mit dem Gerät die Messungen von  $H_2$  und  $H_{Stem}$  durchgeführt werden.

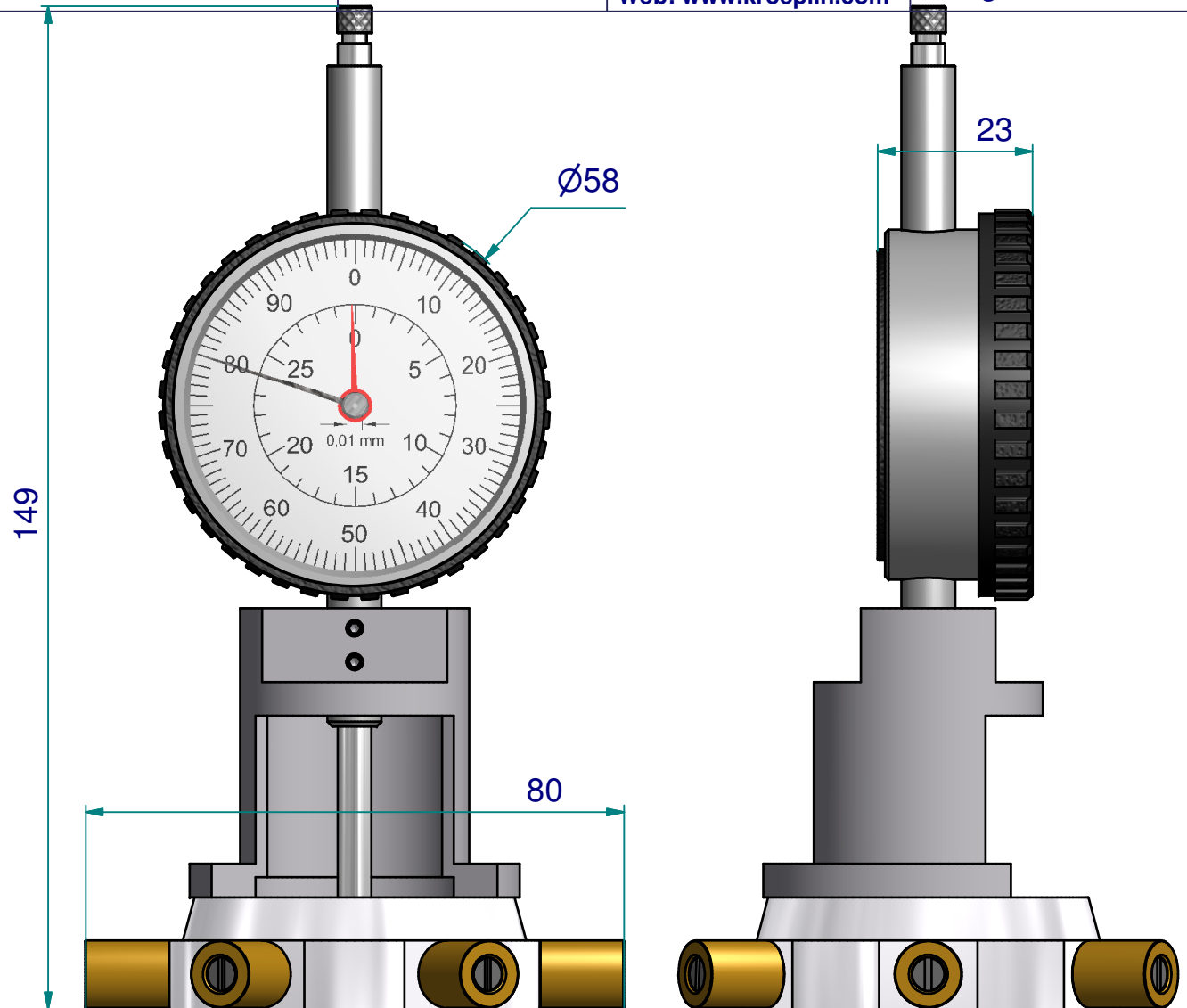
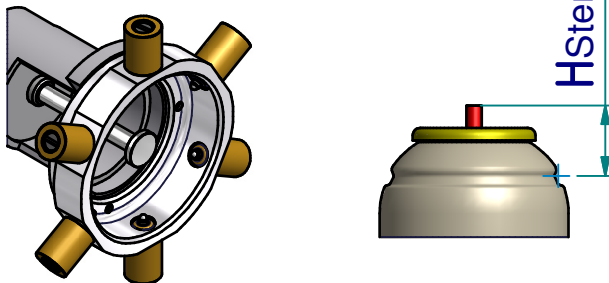
Messung der Höhe

$H_2$



Messung der Höhe

$H_{Stem}$



Technische Änderungen vorbehalten

**Serie:** Aerosol  
**Messbereich:** 0 - 30 mm  
**Anzeigebereich:**  
**Zifferschnittwert:**  
**Skalenteilungswert:** 0,01 mm  
**Messkraft:** 0,7 - 1,3 N  
**Gerätgewicht:** ca 380 g

(Zulässige Abweichungen nach  
VDI/VDE/DGQ 2618 Bl. 12.1/13.1)

**Fehlergrenze "G":** 0,03 mm  
**Wiederholgrenze "r":** 0,02mm

**Bezugstemperatur:** 20° C  
**Betriebstemperatur:** 10° C - 30° C  
**Lagertemperatur:** -10° C - 50° C

**Maßstab:** 1:1 (1:2)  
**Zeichnung-Nr.:** IDW-A1218-DB  
**Erstelldatum:** 01.11.2010  
**Bearbeiter:** Buchholz

**Änderungsstand:** 2123 / MHe  
**Änderungsdatum:** 21.09.2015

4

3

2

1

A1216 - A1219 / A1222 - A1225

D

C

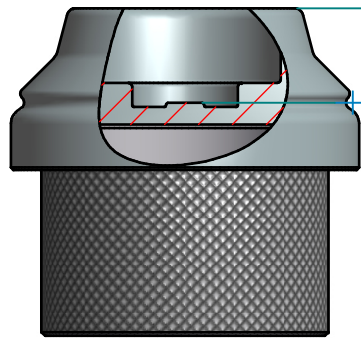
B

A

Kalibrierung  
H<sub>2</sub>

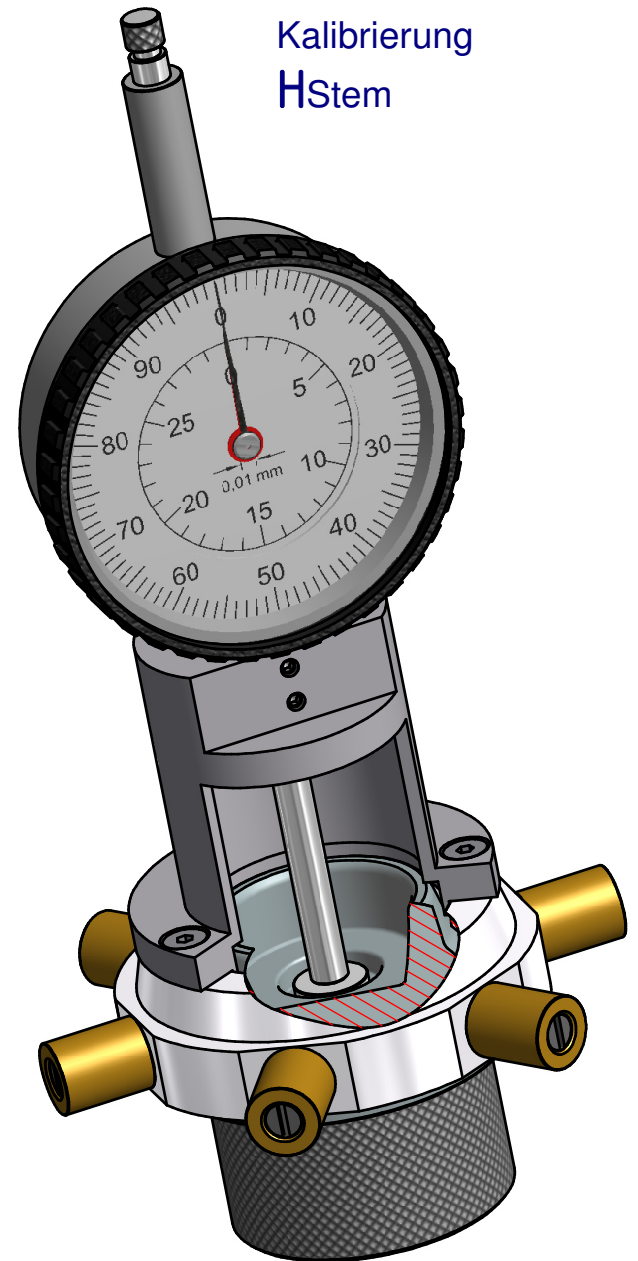
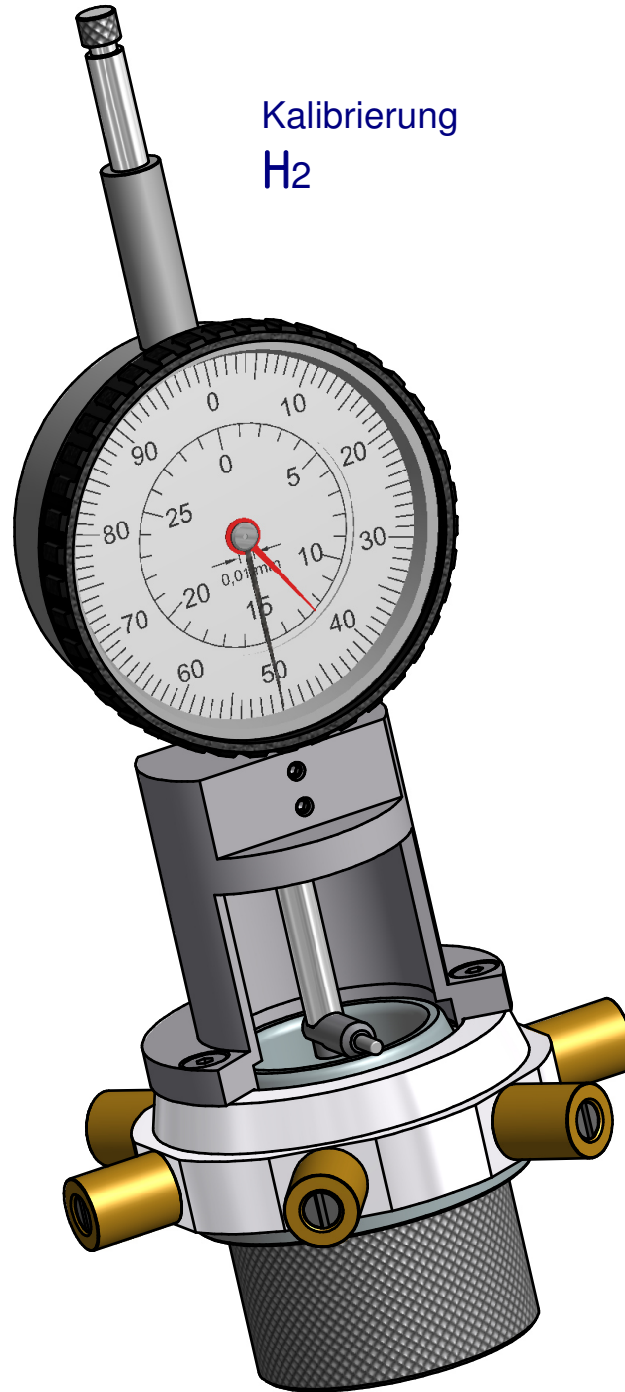
Kalibrierung  
H<sub>Stem</sub>

Einstellung  
(im Lieferumfang enthalten)



H<sub>2 cal</sub>

H<sub>Stem 0</sub>



4

3

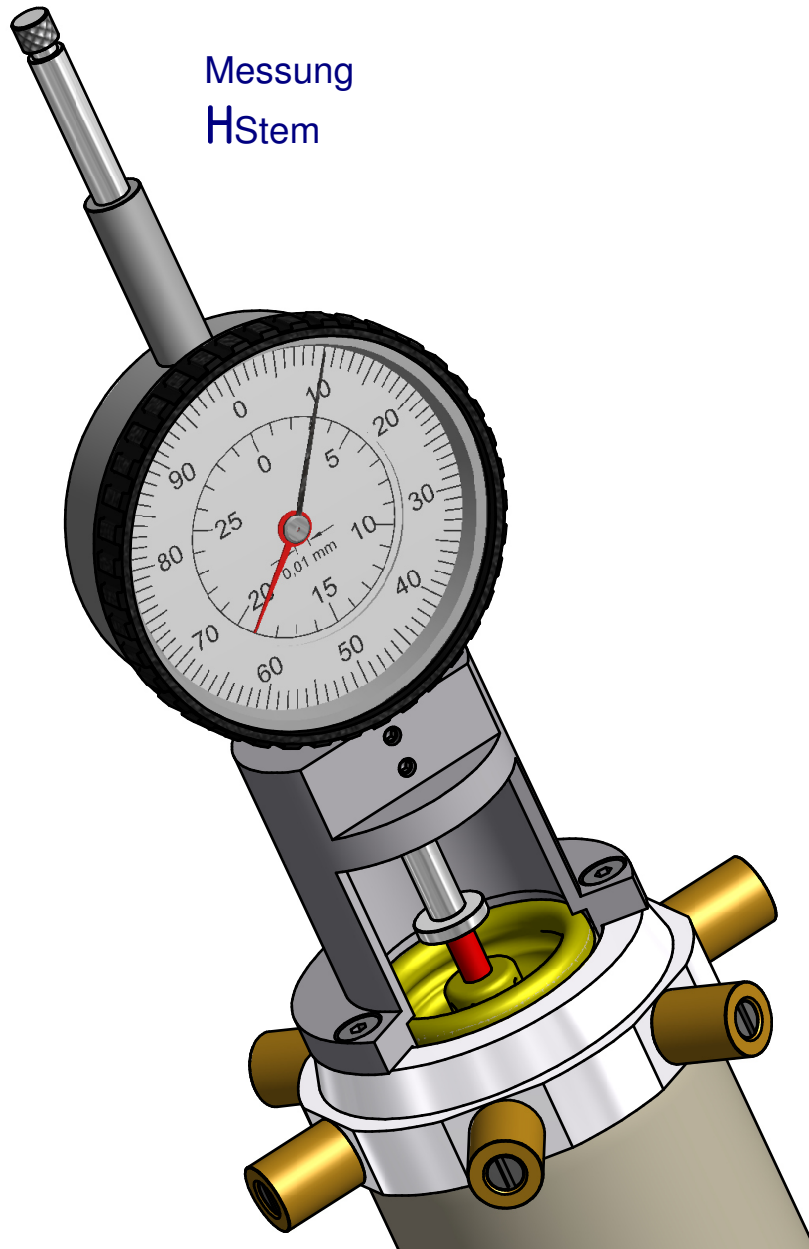
2

1

A1216 - A1219 / A1222 - A1225

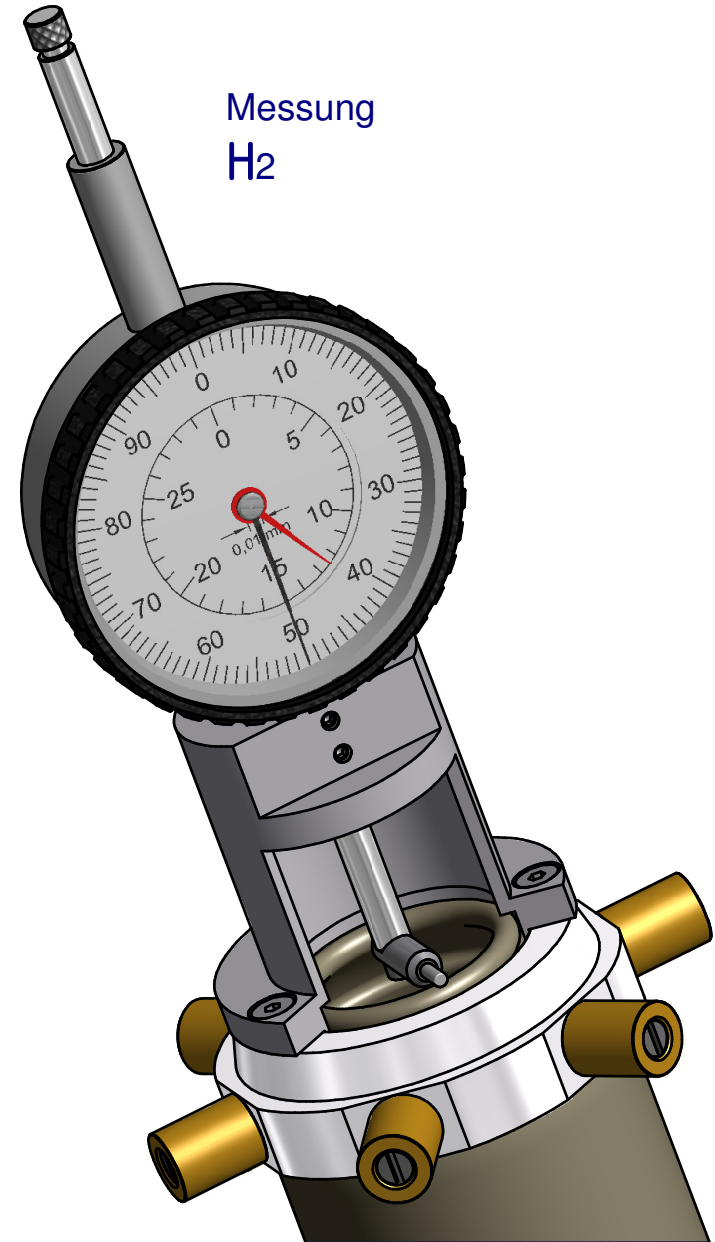
D

Messung  
HStem



C

Messung  
H<sub>2</sub>



B

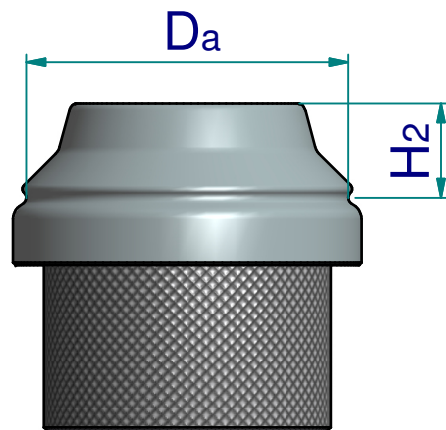
A

## A1216 - A1219 / A1222 - A1225

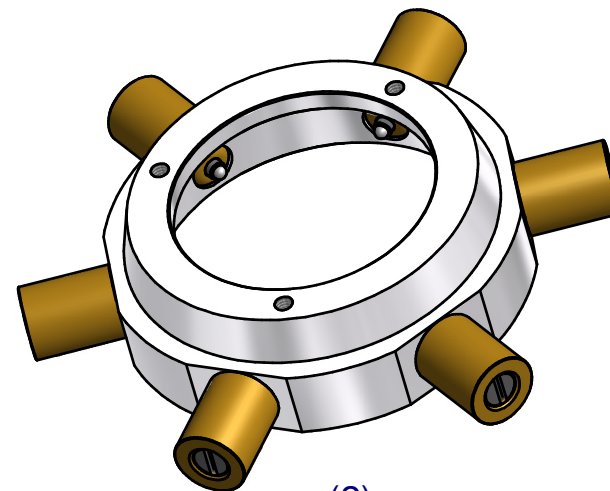
### Varianten-Übersicht

Die Gerätetypen unterscheiden sich durch unterschiedliche Abmessungen vom Einstellring (1) und vom Basisring (2).

Gerätetyp Bestell-Nr.	Aufnahme - Durchmesser D a	Höhe H 2	(1) Einstellring Bestell-Nr.	(2) Basisring Bestell-Nr.
A 1 2 1 6	4 6 , 3 m m	1 2 , 5 m m	0 8 4 0 - 8 0	0 8 4 0 - 3 0
A 1 2 1 7	4 9 , 3 m m	1 6 , 5 m m	0 8 4 0 - 8 1	0 8 4 0 - 3 1
A 1 2 1 8	4 2 , 6 m m	1 2 , 5 m m	0 8 4 0 - 8 2	0 8 4 0 - 3 2
A 1 2 1 9	4 2 , 6 m m	8 , 5 m m	0 8 4 0 - 8 3	0 8 4 0 - 3 2
A 1 2 2 2	4 2 , 6 m m	1 6 , 0 m m	0 8 4 0 - 8 4	0 8 4 0 - 3 4
A 1 2 2 3	5 0 , 5 m m	1 7 , 4 m m	0 8 4 0 - 8 5	0 8 4 0 - 3 5
A 1 2 2 4	4 5 , 6 5 m m	2 0 , 5 m m	0 8 4 0 - 8 6	0 8 4 0 - 3 6
A 1 2 2 5	4 0 , 8 m m	1 6 , 0 m m	0 8 4 0 - 8 7	0 8 4 0 - 3 7



(1)  
Einstellring



(2)  
Basisring