

# Datenblatt: A2105

Messung der Clinchhöhe  $C_H$   
nach FEA 222 D

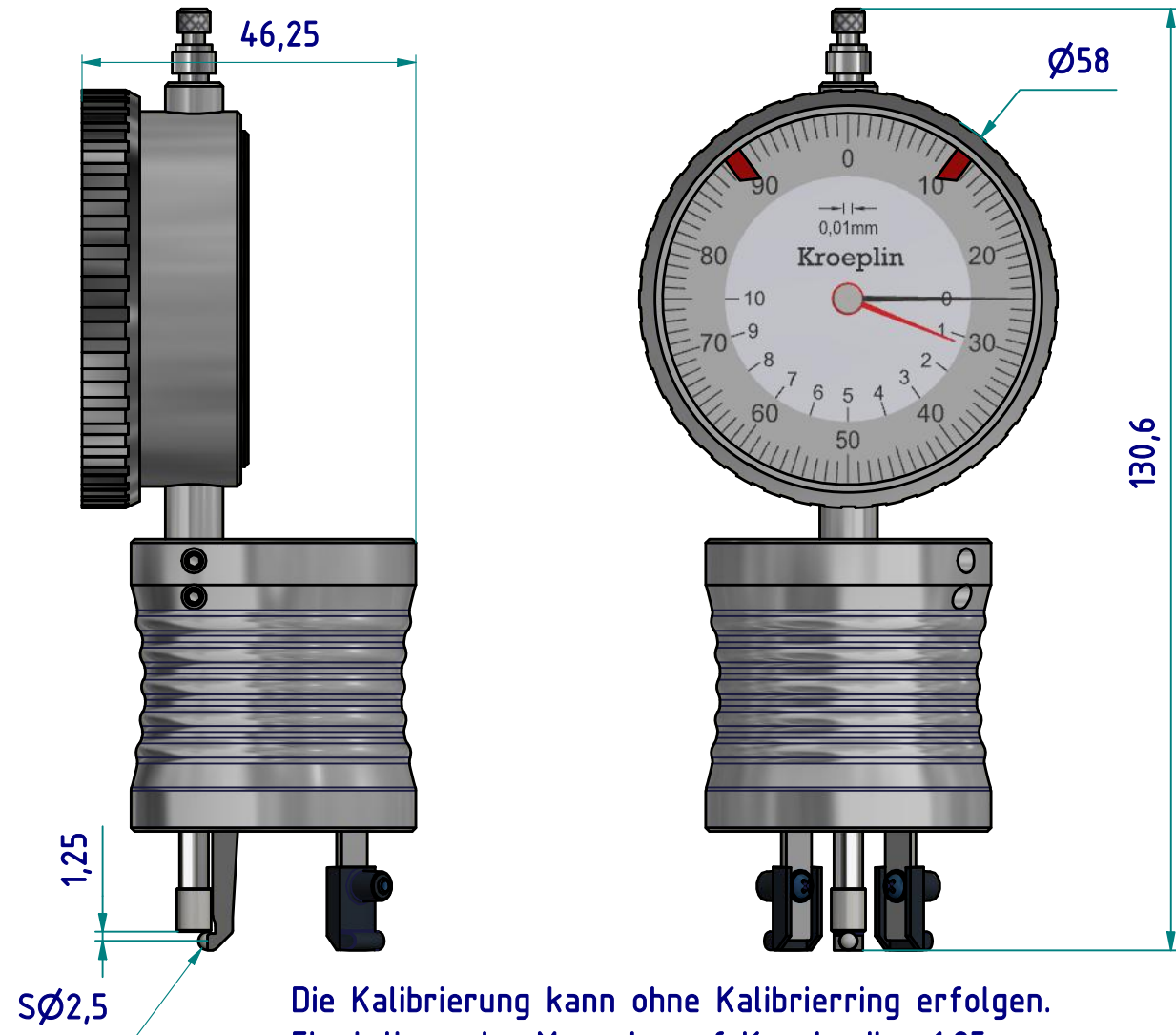
Kroepelin GmbH  
Gartenstraße 50  
D-36381 Schlüchtern

Tel.: 06661 86 0  
Fax: 06661 86 39  
Mail: sales@kroepelin.com  
Web: www.kroepelin.com

**Kroepelin**  
Längenmesstechnik

alternative Kalibrierung mit  
Einstellring  
(nicht im Lieferumfang enthalten)

Bestell-Nr.: 0641-32



Technische Änderungen vorbehalten

**Serie:** Aerosol  
**Messbereich:** 4,6 - 5,4 mm  
**Anzeigebereich:** 1,25 - 10,3 mm  
**Zifferschrittwert:**  
**Skalenteilungswert:** 0,01 mm  
**Messkraft:** 0,7 - 1,3 N  
**Gerätgewicht:** 230 g

(Zulässige Abweichungen nach  
VDI/VDE/DGQ 2618 Bl. 12.1/13.1)

**Fehlergrenze "G":** 0,02 mm  
**Wiederholgrenze "r":** 0,02 mm

**Bezugstemperatur:** 20° C  
**Betriebstemperatur:** 10° C - 30° C  
**Lagertemperatur:** -10° C - 50° C

**Maßstab:** 1:1  
**Zeichnung-Nr.:** IDW-A2105\_KR  
**Erstelldatum:** 13.10.2010  
**Bearbeiter:** Buchholz  
**Änderungsstand:** 2123 / JL  
**Änderungsdatum:** 21.09.2015

4

3

2

1

# A2105

## Kalibrierung mit Einstellring

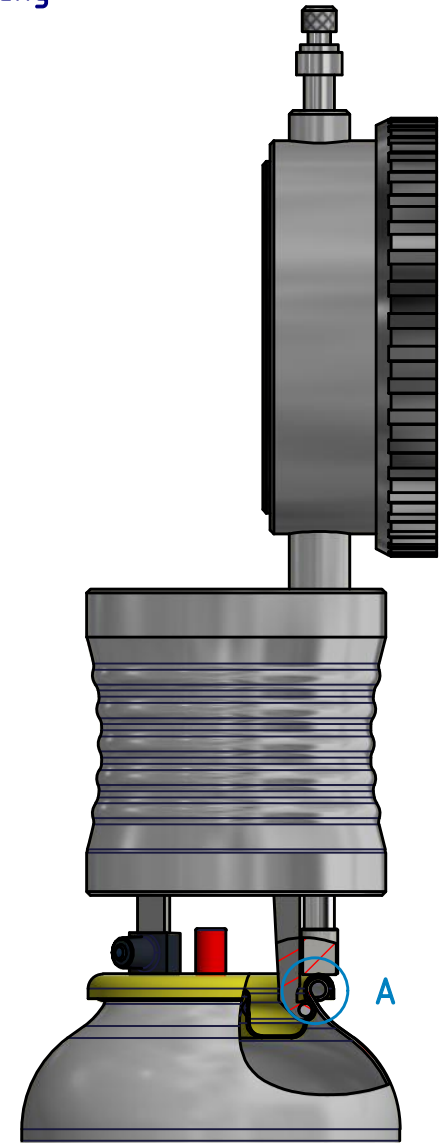
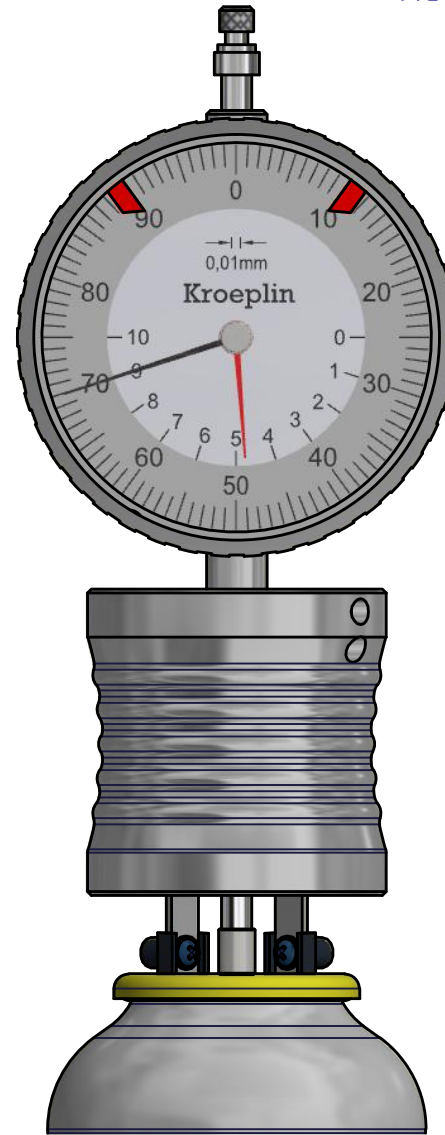
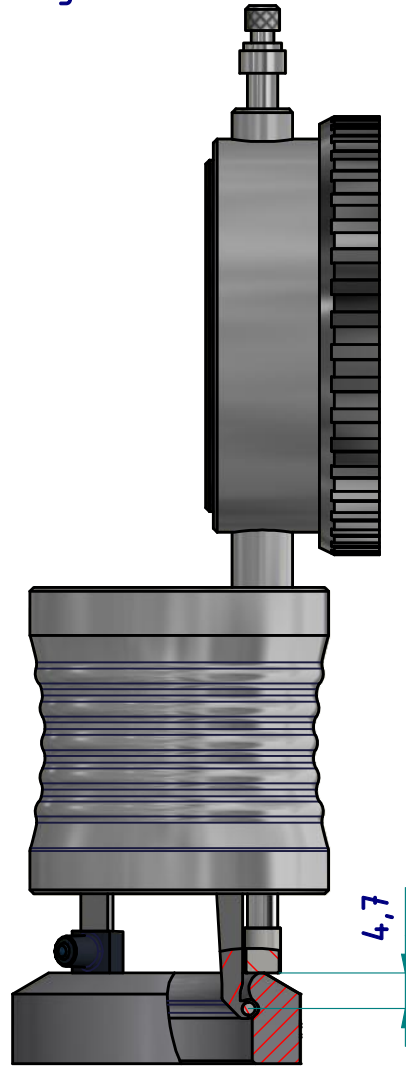
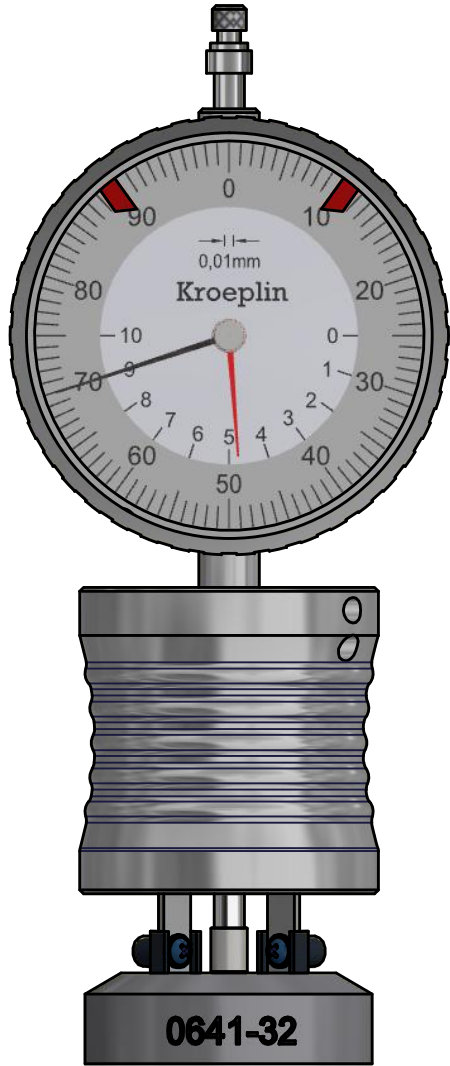
## Messung

D

C

B

A



A (2:1)

