

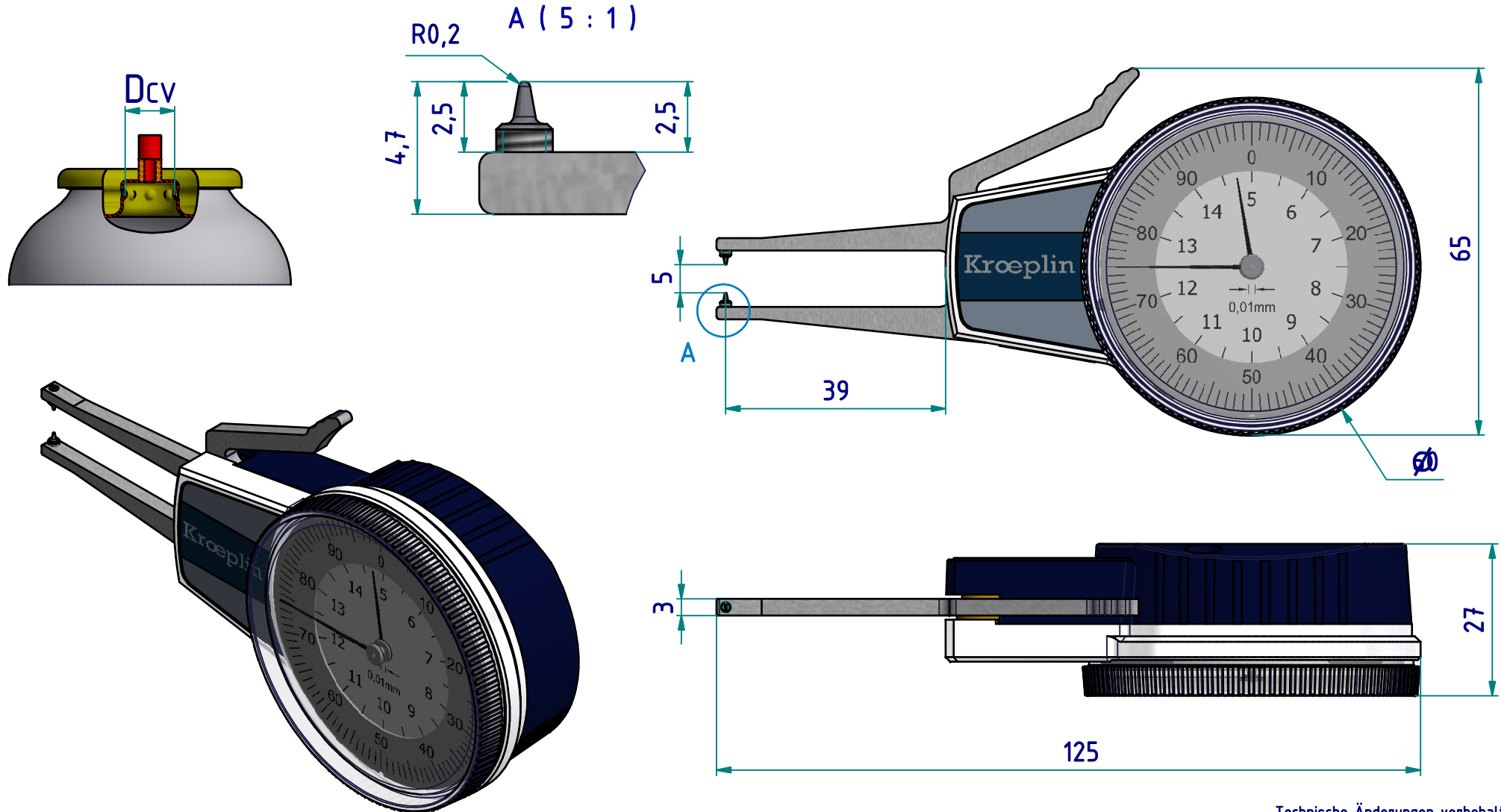
# Datenblatt: A2140

Messung - Clinchdurchmesser  $D_{CV}$   
am Ventil

Kroeplin GmbH  
Gartenstraße 50  
D-36381 Schlüchtern

Tel.: 06661 86 0  
Fax: 06661 86 39  
Mail: sales@kroeplin.com  
Web: www.kroeplin.com

**Kroeplin**  
Längenmesstechnik



Technische Änderungen vorbehalten

**Serie:** Aerosol  
**Messbereich:** 5 - 15 mm  
**Anzeigebereich:** 4,75 - 15,25 mm  
**Zifferschritt:** 0,01 mm  
**Skalenteilungswert:** 0,01 mm  
**Messkraft:** 1,1 - 1,5 N  
**Gerätgewicht:** ca. 120 g

(Zulässige Abweichungen nach  
VDI/VDE/DGQ 2618 Bl. 12.1/13.1)

**Fehlergrenze "G":** 0,03 mm  
**Wiederholgrenze "r":** 0,02 mm

**Bezugstemperatur:** 20° C  
**Betriebstemperatur:** 10° C - 30° C  
**Lagertemperatur:** -10° C - 50° C

**Maßstab:** 1:1 (2:1)  
**Zeichnung-Nr.:** IDW-A2140-DB  
**Erstelldatum:** 11.11.2010  
**Bearbeiter:** Buchholz  
**Änderungsstand:** 2134 / MHe  
**Änderungsdatum:** 18.02.2016