

Datenblatt: A2217

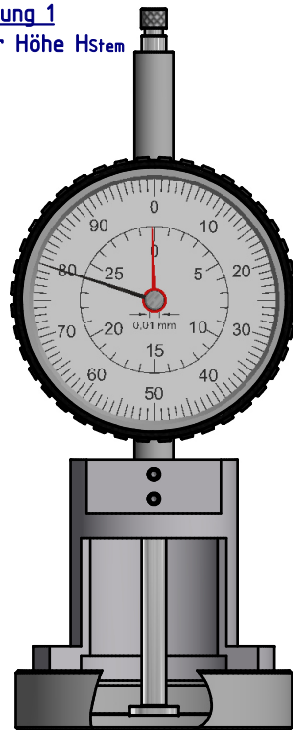
Kroepelin GmbH
Gartenstraße 50
D-36381 Schlüchtern

Tel.: 06661 86 0
Fax: 06661 86 39
Mail: sales@kroepelin.com
Web: www.kroepelin.com

Kroepelin
Längenmesstechnik

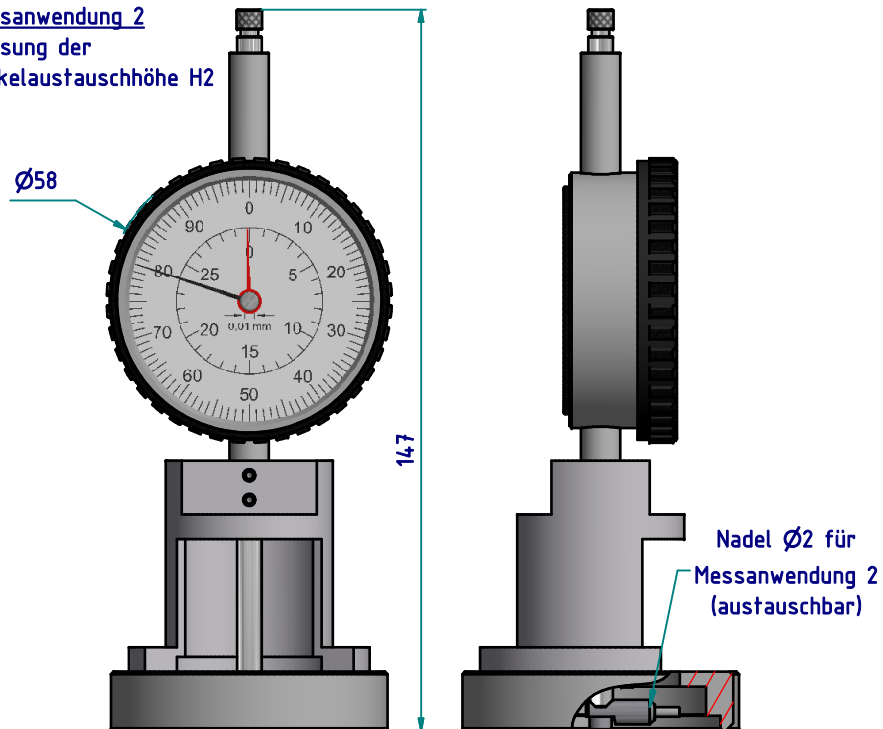
Messanwendung 1

Messung der Höhe H_{Stem}



Messanwendung 2

Messung der
Deckelaustauschhöhe H_2



Serie: Aerosol
Messbereich: 0 - 30 mm
Anzeigebereich:
Ziffernschrittwert:
Skalenteilungswert: 0,01 mm
Messkraft: 0,7 - 1,3 N
Gerätgewicht: ca. 280 g

(Zulässige Abweichungen nach
VDI/VDE/DIN 2618 Bl. 12.1/13.1)
Fehlergrenze "G": 0,03 mm
Wiederholgrenze "r": 0,02 mm
Bezugstemperatur: 20° C
Betriebstemperatur: 10° C - 30° C
Lagertemperatur: -10° C - 50° C

Maßstab: 1:1
Zeichnung-Nr.: IDW-A2217_KR
Erstelldatum: 03.08.2016
Bearbeiter: J.Röder

Änderungsstand:
Änderungsdatum: