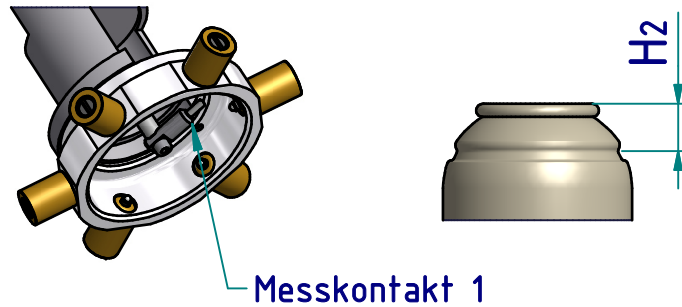
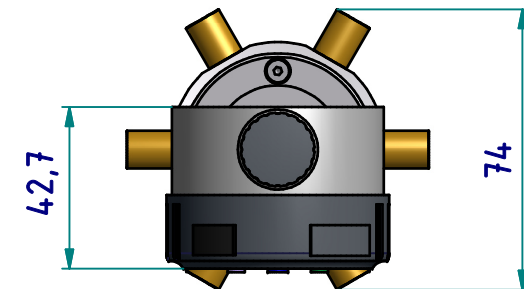
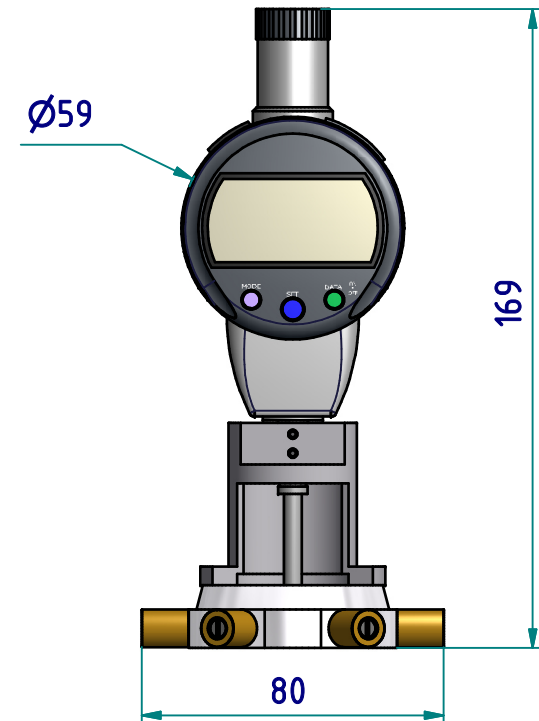
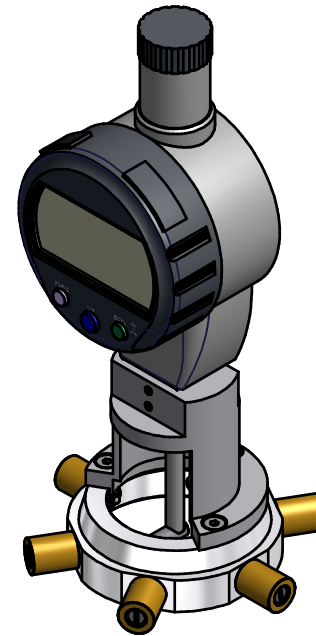
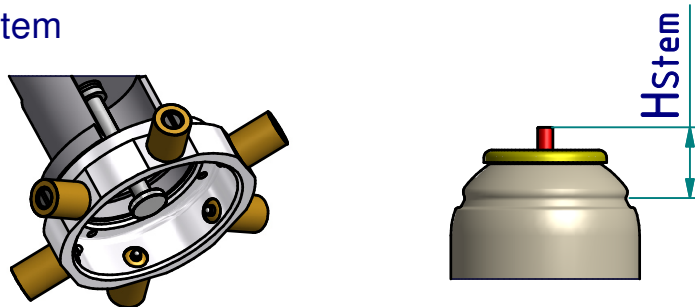


Durch Austausch der beiden Messkontakt können mit dem Gerät die Messungen von **H₂** und **H_{Stem}** durchgeführt werden.

Messung der Höhe **H₂**



Messung der Höhe **H_{Stem}**



Technische Änderungen vorbehalten

Serie: Aerosol
Messbereich: 0 - 25 mm
Anzeigebereich:
Zifferschrittwert: 0,01 mm
Skalenteilungswert:
Messkraft: 0,7 - 1,3 N
Gerätgewicht: ca. 430 g

(Zulässige Abweichungen nach VDI/VDE/DGQ 2618 Bl. 12.1/13.1)
Fehlergrenze "G": 0,03 mm
Wiederholgrenze "r": 0,02 mm

Bezugstemperatur: 20° C
Betriebstemperatur: 10° C - 30° C
Lagertemperatur: -10° C - 50° C

Maßstab: 1:2
Zeichnung-Nr.: IDW-AE1218-DB
Erstelldatum: 16.11.2010
Bearbeiter: Buchholz

Änderungsstand: 2123 / MHe
Änderungsdatum: 23.09.2015

4

3

2

1

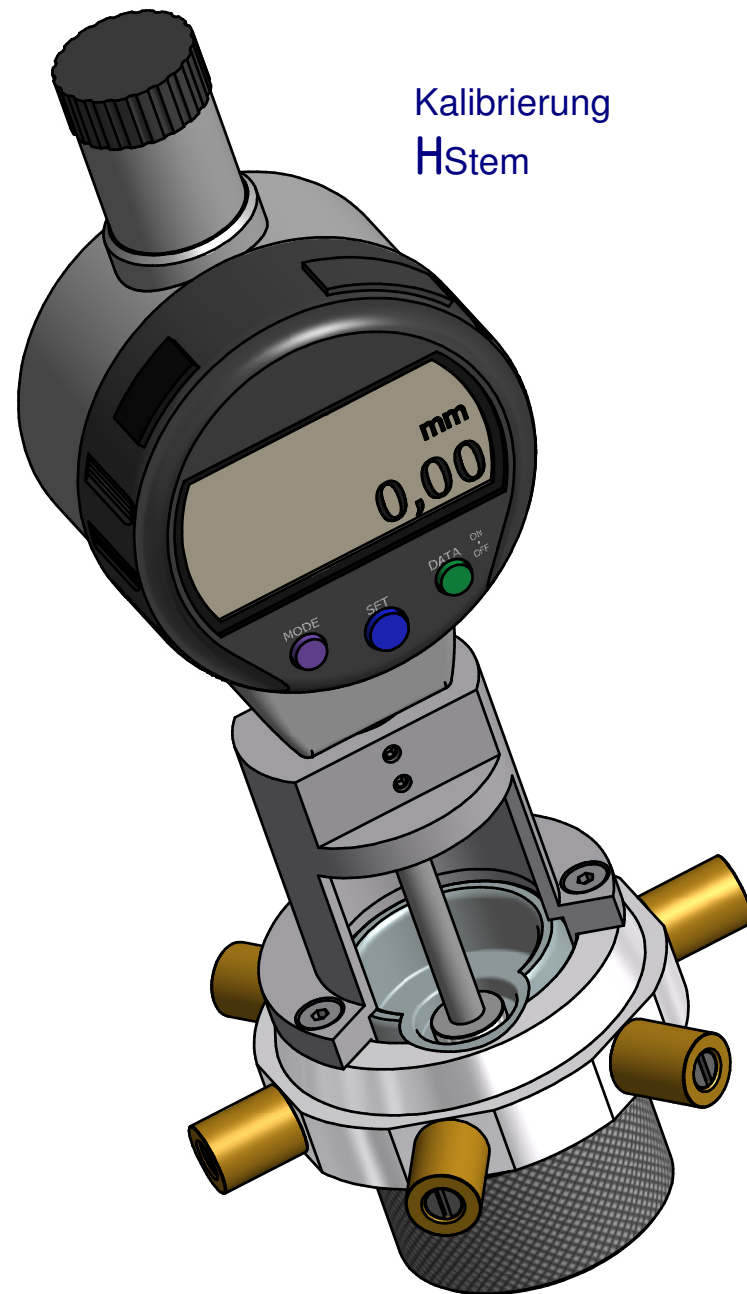
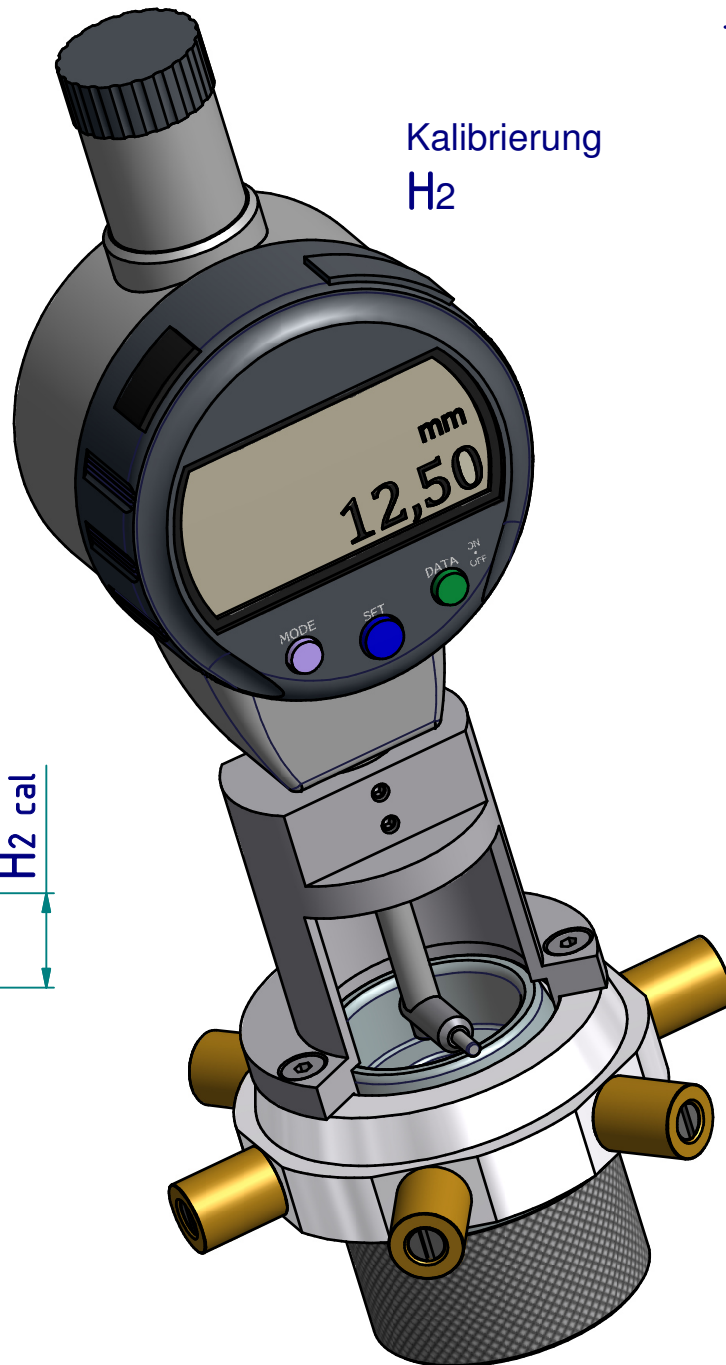
AE1216 - AE1219 / AE1222 - AE1225

D

Kalibrierung
H₂

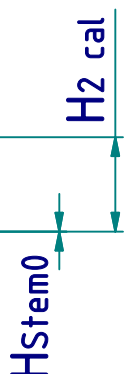
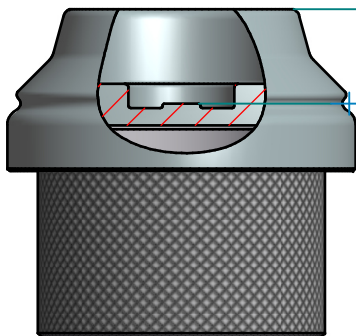
Kalibrierung
H_{stem}

C



B

Einstellring
(im Lieferumfang enthalten)



A

4

3

2

1

AE1216 - AE1219 / AE1222 - AE1225

D

Messung
H₂



C

Messung
H_{Stem}



B

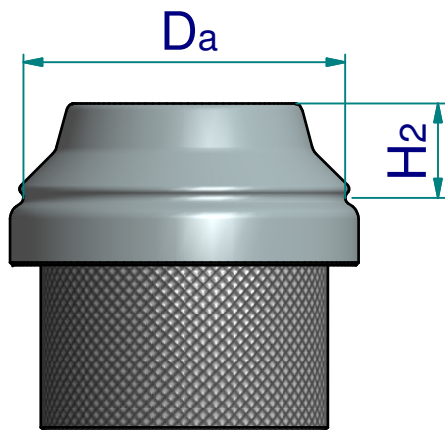
A

AE1216 - AE1219 / AE1222 - AE1225

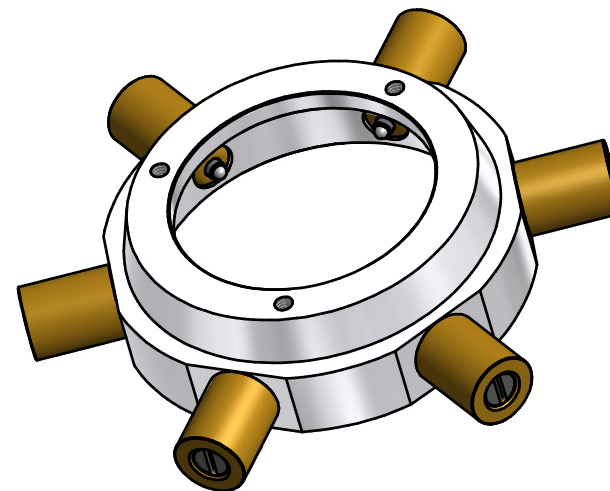
Die Gerätetypen unterscheiden sich durch unterschiedliche Abmessungen vom Einstellring (1) und vom Basisring (2).

Varianten-Übersicht

Gerätetyp Bestell-Nr.	Aufnahme - Durchmesser Da	Höhe H2	(1) Einstellring Bestell-Nr.	(2) Basisring Bestell-Nr.
AE 1216	46,3 mm	12,5 mm	0840-80	0840-30
AE 1217	49,3 mm	16,5 mm	0840-81	0840-31
AE 1218	42,6 mm	12,5 mm	0840-82	0840-32
AE 1219	42,6 mm	8,5 mm	0840-83	0840-32
AE 1222	42,6 mm	16,0 mm	0840-84	0840-34
AE 1223	50,5 mm	17,4 mm	0840-85	0840-35
AE 1224	45,65 mm	20,5 mm	0840-86	0840-36
AE 1225	40,8 mm	16,0 mm	0840-87	0840-37



(1)
Einstellring



(2)
Basisring