

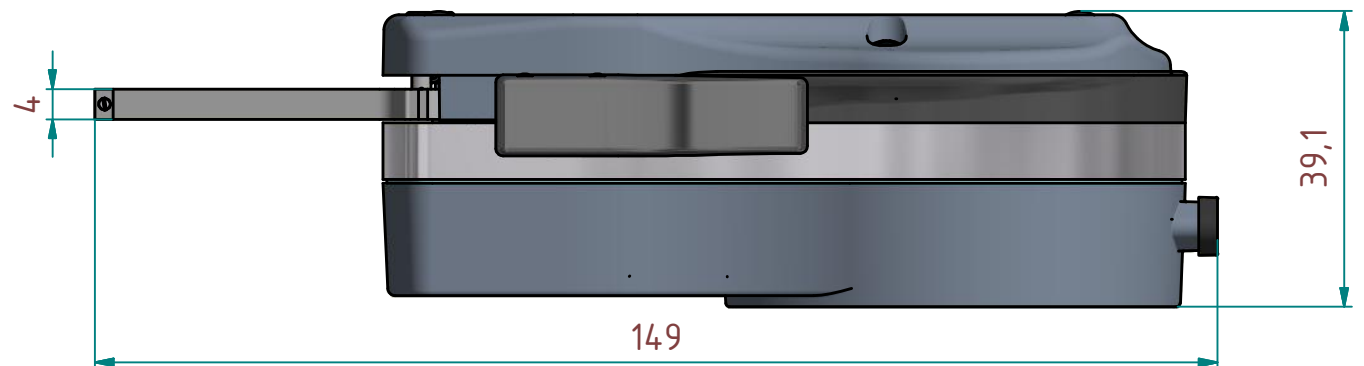
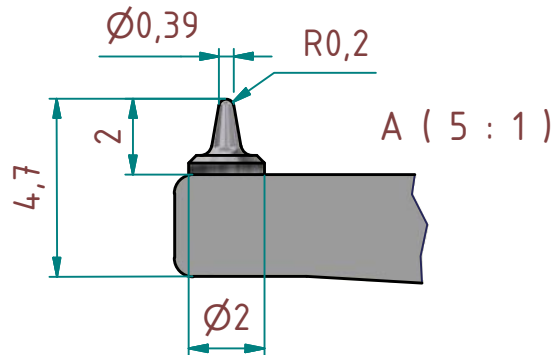
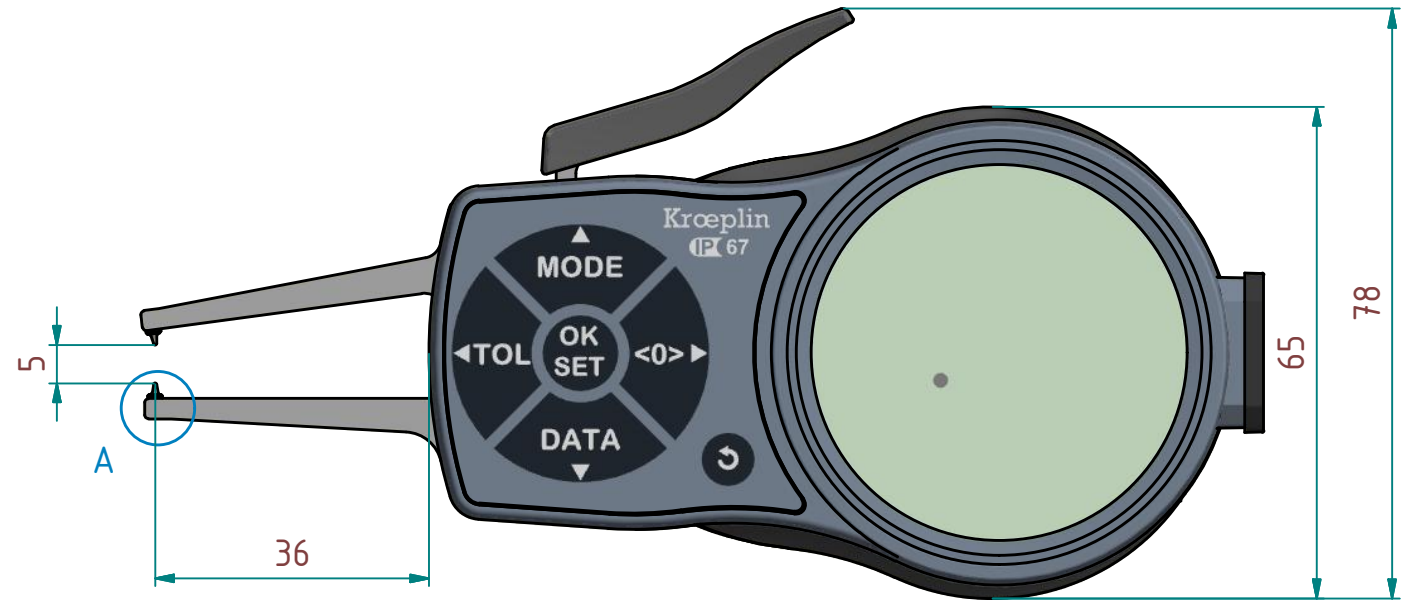
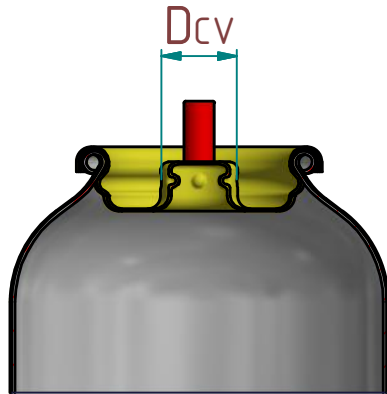
Datenblatt: AEK2140

Messung des Clinch -
Durchmessers D_{CV} am Ventil

Kroeplin GmbH
Gartenstraße 50
D-36381 Schlüchtern

Tel.: 06661 86 0
Fax: 06661 86 39
Mail: sales@kroeplin.com
Web: www.kroeplin.com

Kroeplin
Längenmesstechnik



technische Änderungen vorbehalten

Serie: AEROSOL
Messbereich: 5 - 15 mm
Anzeigebereich: 4,5 - 15,5 mm
Zifferschrittwert: 0,01 mm
Skalenteilungswert: -
Messkraft: 1,0 - 1,6 N
Gerätgewicht: 250 g

(Zulässige Abweichungen nach
VDI/VDE/DGQ 2618 Bl. 12.1/13.1)

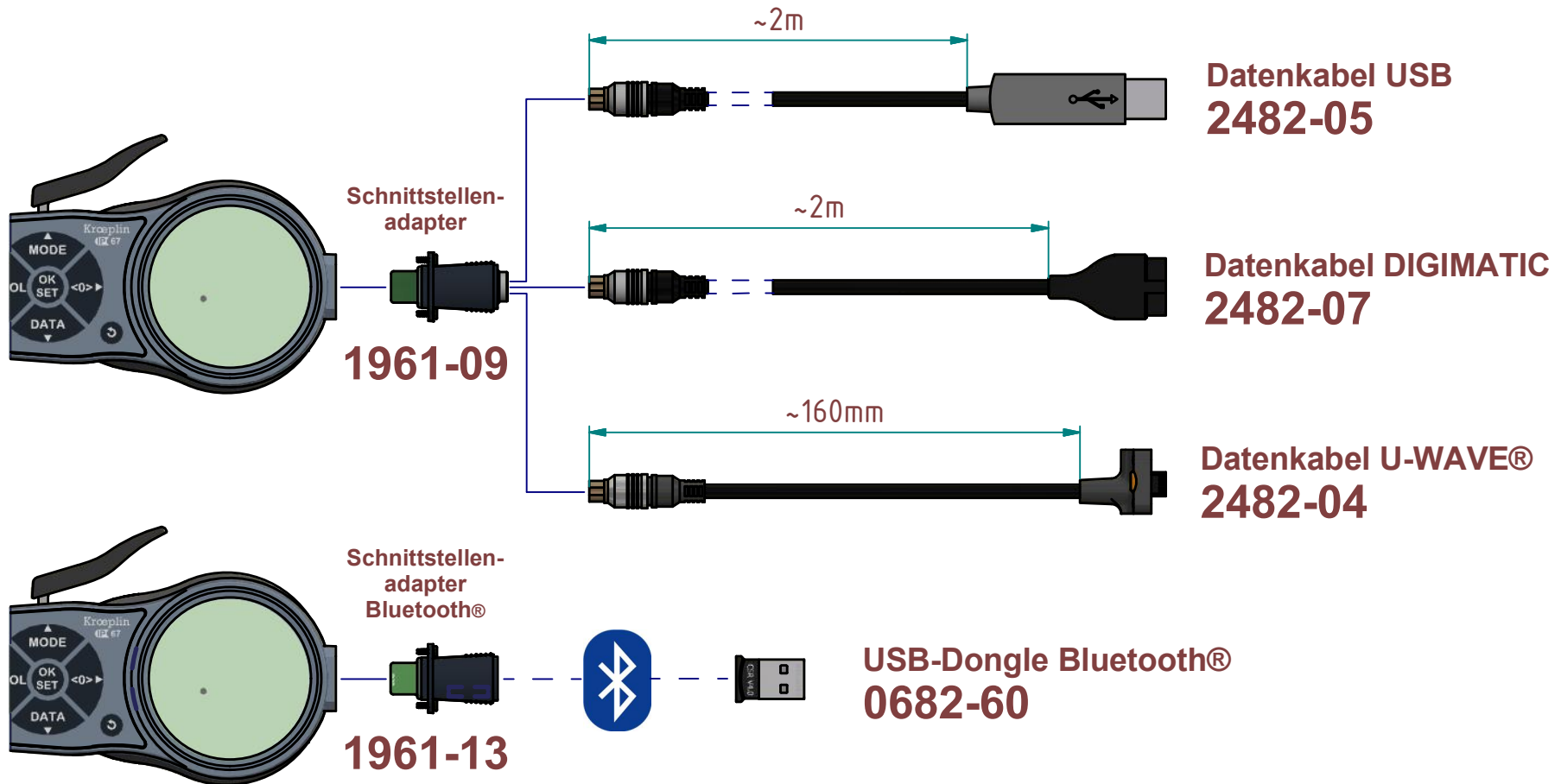
Fehlergrenze "G": 0,02 mm
Wiederholgrenze "r": 0,02 mm

Bezugstemperatur: 20° C
Betriebstemperatur: 10° C - 30° C
Lagertemperatur: -10° C - 50° C

Maßstab: 1:1
Zeichnung-Nr.: DAB-AEK2140
Erstelldatum: 26.06.2020
Bearbeiter: B. Schmidt

Änderungsstand:
Änderungsdatum:

Schnittstellen als Zubehör erhältlich:



Technische Änderungen vorbehalten

Zeichnung-Nr.: DAB-AEK2140
Erstelldatum: 26.06.2020
Bearbeiter: B. Schmidt

Änderungsstand:
Änderungsdatum: